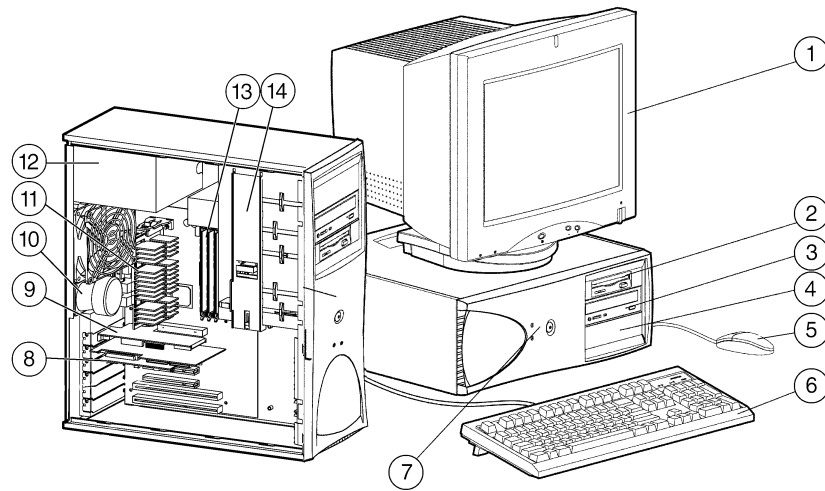


Aperçu

Aperçu des caractéristiques

- Un processeur Intel^{MD} Pentium^{MD} à 1 GHz ou 866 MHz avec bus FSB à 133 MHz
- Jeu de puces Intel 820 avec soutien AGP4X
- Antémémoire de deuxième niveau de 256 Ko intégrée sur le processeur
- Mémoire RDRAM ECC extensible à 512 Mo (1 Go dès que la technologie à 288 Mbit sera offerte)
- Unités de disque dur haute performance Ultra 3 (Ultra 160) SCSI (10 000 tr/min, 15 000 tr/min en option) ou Ultra ATA SMART (7 200 tr/min)
- Choix de contrôleurs graphiques : NVIDIA TNT2 Pro, NVIDIA Quadro2 MXR, Matrox Millennium G450, ELSA GLoria II, ELSA Synergy II ou Matrox G200 Quad MMS
- Modèle mini-tour convertible avec unités de disque externes pivotant à 90° qui permettent de le transformer facilement en modèle de table
- Adaptateur de gestion Intel PRO/100+ PCI (contrôleur autodétecteur Ethernet 10/100 Mbit/s) avec soutien des fonctions de télé-réveil WOL (*Wake on LAN*) et d'émission d'alerte sur le réseau AOL (*Alert On LAN*) capable de fonctionner dans les environnements 10Base-T ou 100 Base-TX
- Système PCI à 32 bits
- Total de sept connecteurs (quatre PCI, un PCI/ISA partagé, un ISA et un AGP)
- Cinq baies (trois accessibles par l'utilisateur et deux internes)
- Unité CD-ROM 40X ou 48X ou DVD-ROM (selon le modèle)
- Système audio intégré avec haut-parleur Premier^{MC} interne
- Windows 2000 Professionnel ou Windows NT Workstation 4.0 (selon le modèle) et logiciels de soutien Compaq préinstallés
- Fonctions de la capacité de gestion intelligente
- Protégé par les Services Compaq, y compris une garantie limitée de trois ans — Certaines restrictions et exclusions s'appliquent. Pour obtenir de plus amples renseignements, communiquez avec le Centre d'information sur les produits Compaq au 1 888 88-COMPAQ. La garantie de trois ans sur la main-d'œuvre et le service sur place n'est pas offerte dans tous les pays. Certaines restrictions et exclusions s'appliquent. Pour obtenir de plus amples renseignements, communiquez avec le Centre d'information sur les produits Compaq au 1 888 88-COMPAQ.



1. Écran Compaq (en option)
2. Unité de disquette de 1,44 Mo
3. Unité CD-ROM (IDE)
4. Baie d'unité accessible par l'utilisateur
5. Souris Compaq à trois boutons
6. Clavier Compaq
7. Interrupteur de mise sous tension avec voyants DEL
8. Contrôleur de carte réseau dans un contrôleur PCI
9. Contrôleur SCSI dans un connecteur PCI (sur certains modèles)
10. Haut-parleur
11. Processeur
12. Système d'alimentation de 200 watts
13. Prises de modules de mémoire
14. Verrou d'unité

Caractéristiques standard – Modèles préconfigurés

Modèle	Compaq Deskpro Workstation AP250	
Processeur	Processeur Intel Pentium III à 1 GHz	
<i>Un des processeurs suivants :</i>	Processeur Intel Pentium III à 866 MHz	
Antémémoire	Antémémoire de deuxième niveau de 256 Ko en standard	
Évolutivité	Mise à niveau possible de la mémoire, du contrôleur graphique et des disques durs	
Mémoire	Standard	Mémoire RDRAM ECC à 712 MHz de 128 Mo
<i>Une des configurations de mémoire suivantes :</i>	Standard	Mémoire RDRAM ECC à 712 MHz de 256 Mo
	Maximale	Mémoire RDRAM ECC de 512 Mo (1 Go dès que la technologie à 288 Mbit sera offerte)
Contrôleur de réseau	Adaptateur de gestion Intel PRO/100+ PCI (contrôleur autodétecteur Ethernet 10/100 Mbit/s) avec soutien des fonctions de téléveille WOL (<i>Wake on LAN</i>) et d'émission d'alerte sur le réseau AOL (<i>Alert On LAN</i>) capable de fonctionner dans les environnements 10Base-T ou 100 Base-TX	
Connecteurs d'extension	E/S (total/libres)	7, 5 (4 sur les modèles SCSI)
	PCI/ISA partagé	1, 1
	PCI	4, jusqu'à 3 (selon le modèle du contrôleur SCSI ou du contrôleur graphique)
	ISA	1, 1
	AGP	1, 0 ou 1 (selon le modèle du contrôleur graphique)
Contrôleurs d'unités de stockage	Contrôleur UATA/66 intégré sur tous les modèles Contrôleur Wide Ultra2 SCSI PCI ou Ultra3 (Ultra 160) SCSI PCI selon le modèle (modèles SCSI seulement)	
Capacité de stockage	Unité de disquette	1,44 Mo
	Unité ROM	Unité CD-ROM IDE 40X ou 48X max. ou unité DVD-ROM 10X/40X
	Unité de disque dur	Une des unités suivantes : Disque Ultra3 (Ultra 160) SCSI de 9,1 Go ou 18,2 Go (10 000 tr/min) Disque Ultra ATA de 20 Go (7 200 tr/min)
Interfaces	Port parallèle	1
	Port USB	2
	Port série	2
	Connecteur Ultra2 SCSI ou Ultra3 SCSI	1 (sur les modèles SCSI seulement, externe à 50 broches, interne à 68 broches)
	Port de clavier (PS/2)	1
	Port de dispositif de pointage (souris PS/2)	1
	Connecteur de carte vidéo	1
	Prise de microphone	1
	Prise d'écouteurs	1
	Prise d'entrée de ligne	1
	Prise de sortie de ligne	1
	Prise RJ-45	1

Caractéristiques standard – Modèles préconfigurés

Traitement graphique <i>Un des contrôleurs suivants :</i>	Contrôleur graphique ELSA GLoria II (AGP) Contrôleur graphique ELSA Synergy II (AGP) Contrôleur graphique Matrox Millennium G450 DualHead (AGP ou PCI) Contrôleur graphique NVIDIA Quadro2 MXR (AGP) Contrôleur graphique Compaq NVIDIA TNT2 Pro (AGP) Contrôleur graphique NVIDIA Quadro2 Pro (AGP) Famille de contrôleurs graphiques Matrox G200 Quad multi-écrans (PCI)
Traitement audio	Système audio Compaq <i>Premier•Sound</i> avec codec audio AC 97
Logiciels	Programmes Compaq Management Agents Programmes de diagnostics Compaq disponibles sur le Web Configuration fondée sur la mémoire morte Compaq Restore sur disque compact Windows 2000 Professional ou Microsoft Windows NT Workstation 4.0 (selon le modèle, double installation sur les modèles à 1 GHz) Programmes de diagnostics pour Windows 2000 et Windows NT Microsoft Internet Explorer Microsoft Service Pack 6 pour Windows NT 4.0 Gestionnaires de logiciels de base disponibles sur le Web Soutien de Altiris eXpress
Capacité de gestion intelligente	Gestion des actifs AssetControl Gestion des défaillances Gestion de la sécurité Gestion à distance Téléveil grâce au soutien de Magic Packet Mise à jour à distance de la mémoire morte Gestion à distance de la sécurité Arrêt à distance Garantie Pré-défaillance (sur les unités de disque dur, les processeurs et la mémoire) Caractéristiques du système BIOS Interface ACPI (<i>Advanced Configuration and Power Interface</i>) 1.0b Gestion APM (<i>Advanced Power Management</i>) 1.2 Interface DMI (<i>Desktop Management Interface</i>) 2.1 BIOS SM (System Management) 2.3
Sécurité	Commande de l'initialisation et de l'écriture de disquette Verrouillage de la mémoire morte Flash Mot de passe de clavier Mode de serveur de réseau Commande de l'interface parallèle Mot de passe de mise sous tension Commande de l'interface série Mot de passe de configuration Verrouillage des câbles
Alimentation	Système d'alimentation de 200 watts

Caractéristiques standard – Modèles préconfigurés

Service et soutien

Protégé par les Services Compaq, y compris une garantie limitée de trois ans, trois ans sur les pièces, le service sur place et la main-d'œuvre; un soutien technique gratuit par téléphone 24 heures sur 24, sept jours sur sept, pour les produits matériels et un soutien en ligne par Internet; garantie Pré-défaillance sur les unités de disque dur, les processeurs et la mémoire.

Remarque : certaines restrictions et exclusions s'appliquent. Pour obtenir de plus amples renseignements, communiquez avec le Centre d'information sur les produits Compaq au 1 888 88-COMPAQ. La garantie de trois ans sur la main-d'œuvre et le service sur place n'est pas offerte dans tous les pays. Certaines restrictions et exclusions s'appliquent. Pour obtenir de plus amples renseignements, communiquez avec le Centre d'information sur les produits Compaq au 1 888 88-COMPAQ.

Caractéristiques standard – Modèles préconfigurés

D25/1,0/20A/128/2C 470005-560	Processeur	Intel Pentium III à 1 GHz
	Antémémoire	Antémémoire de deuxième niveau de 256 Ko
	Mémoire	Mémoire RDRAM ECC à 712 MHz de 128 Mo
	Unité optique	Unité CD-ROM 48X max.
	Unité de disque dur	Disque Ultra ATA de 20 Go (7 200 tr/min)
	Contrôleur d'unité de disque	Contrôleur Ultra ATA/66 intégré
	Traitement graphique	Contrôleur graphique Compaq NVIDIA TNT2 Pro
	Traitement audio	Codec audio AC 97 avec système audio Compaq <i>Premier•Sound</i>
	Système d'exploitation	Windows 2000 Professional / Windows NT Workstation 4.0 (double installation)

D25/1,0/18S/256/2+C 470005-620	Processeur	Intel Pentium III à 1 GHz
	Antémémoire	Antémémoire de deuxième niveau de 256 Ko
	Mémoire	Mémoire RDRAM ECC à 712 MHz de 256 Mo
	Unité optique	Unité CD-ROM 48X max.
	Unité de disque dur	Disque Ultra3 (Ultra 160) SCSI de 18,2 Go (10 000 tr/min)
	Contrôleur d'unité de disque	Contrôleur Ultra3 (Ultra 160) SCSI
	Traitement graphique	Contrôleur graphique ELSA Synergy II
	Traitement audio	Codec audio AC 97 avec système audio Compaq <i>Premier•Sound</i>
	Système d'exploitation	Windows 2000 Professional / Windows NT Workstation 4.0 (double installation)

D25/1,0/20A/128/XC 470005-661 et options graphiques	Processeur	Intel Pentium III à 1 GHz
	Antémémoire	Antémémoire de deuxième niveau de 256 Ko
	Mémoire	Mémoire RDRAM ECC à 712 MHz de 128 Mo
	Unité optique	Unité CD-ROM 48X max.
	Unité de disque dur	Disque Ultra ATA de 20 Go (7 200 tr/min)
	Contrôleur d'unité de disque	Contrôleur Ultra ATA/66 intégré
	Traitement graphique	Choix de contrôleurs graphiques : Matrox G200 Quad MMS avec câbles analogiques (159513-B21) Matrox G200 Quad MMS avec câbles DVI (179597-B21) Matrox Millennium G450 (AGP) (202389-B21) Matrox Millennium G450 (PCI) (202390-B21) NVIDIA Quadro2 MXR (221412-B21) Compaq NVIDIA TNT2 Pro (189998-B21) NVIDIA Quadro2 Pro (225339-B21) ELSA Synergy II (103382-B21) ELSA GLoria II (174566-B21)
	Traitement audio	Codec audio AC 97 avec système audio Compaq <i>Premier•Sound</i>
	Système d'exploitation	Windows 2000 Professional / Windows NT Workstation 4.0 (double installation)

Caractéristiques standard – Modèles préconfigurés

D25/1,0/18S/256/XC <i>470005-666 et options graphiques</i>	Processeur	Intel Pentium III à 1 GHz
	Antémémoire	Antémémoire de deuxième niveau de 256 Ko
	Mémoire	Mémoire RDRAM ECC à 712 MHz de 256 Mo
	Unité optique	Unité CD-ROM 48X max.
	Unité de disque dur	Disque Ultra3 (Ultra 160) SCSI de 18,2 Go (10 000 tr/min)
	Contrôleur d'unité de disque	Contrôleur Ultra3 (Ultra 160) SCSI
	Traitement graphique	Choix de contrôleurs graphiques : Matrox G200 Quad MMS avec câbles analogiques (159513-B21) Matrox G200 Quad MMS avec câbles DVI (179597-B21) Matrox Millennium G450 (AGP) (202389-B21) Matrox Millennium G450 (PCI) (202390-B21) NVIDIA Quadro2 MXR (221412-B21) Compaq NVIDIA TNT2 Pro (189998-B21) NVIDIA Quadro2 Pro (225339-B21) ELSA Synergy II (103382-B21) ELSA GLoria II (174566-B21)
	Traitement audio	Codec audio AC 97 avec système audio Compaq <i>Premier•Sound</i>
	Système d'exploitation	Windows 2000 Professional / Windows NT Workstation 4.0 (double installation)

D25/1,0/18S/256/XD <i>470005-668 et options graphiques</i>	Processeur	Intel Pentium III à 1 GHz
	Antémémoire	Antémémoire de deuxième niveau de 256 Ko
	Mémoire	Mémoire RDRAM ECC à 712 MHz de 256 Mo
	Unité optique	Unité DVD-ROM 10X/40X
	Unité de disque dur	Disque Ultra3 (Ultra 160) SCSI de 18,2 Go (10 000 tr/min)
	Contrôleur d'unité de disque	Contrôleur Ultra3 (Ultra 160) SCSI
	Traitement graphique	Choix de contrôleurs graphiques : Matrox G200 Quad MMS avec câbles analogiques (159513-B21) Matrox G200 Quad MMS avec câbles DVI (179597-B21) Matrox Millennium G450 (AGP) (202389-B21) Matrox Millennium G450 (PCI) (202390-B21) NVIDIA Quadro2 MXR (221412-B21) Compaq NVIDIA TNT2 Pro (189998-B21) NVIDIA Quadro2 Pro (225339-B21) ELSA Synergy II (103382-B21) ELSA GLoria II (174566-B21)
	Traitement audio	Codec audio AC 97 avec système audio Compaq <i>Premier•Sound</i>
	Système d'exploitation	Windows 2000 Professional / Windows NT Workstation 4.0 (double installation)

Caractéristiques standard – Modèles préconfigurés

25M/866/128R/20A/2 190217-001	Processeur	Intel Pentium III à 866 MHz
	Antémémoire	Antémémoire de deuxième niveau de 256 Ko
	Mémoire	Mémoire RDRAM ECC à 712 MHz de 128 Mo
	Unité optique	Unité CD-ROM 40X max.
	Unité de disque dur	Disque Ultra ATA de 20 Go (7 200 tr/min)
	Contrôleur d'unité de disque	Contrôleur Ultra ATA/66 intégré
	Traitement graphique	Contrôleur graphique Compaq NVIDIA TNT2 Pro
	Traitement audio	Codec audio AC 97 avec système audio Compaq <i>Premier•Sound</i>
	Système d'exploitation	Windows NT Workstation 4.0

25M/866/128R/9L/2+ 164494-004	Processeur	Intel Pentium III à 866 MHz
	Antémémoire	Antémémoire de deuxième niveau de 256 Ko
	Mémoire	Mémoire RDRAM ECC à 712 MHz de 128 Mo
	Unité optique	Unité CD-ROM 40X max.
	Unité de disque dur	Disque Ultra3 (Ultra 160) SCSI de 9,1 Go (10 000 tr/min)
	Contrôleur d'unité de disque	Contrôleur Wide Ultra2 SCSI
	Traitement graphique	Contrôleur graphique ELSA Synergy II
	Traitement audio	Codec audio AC 97 avec système audio Compaq <i>Premier•Sound</i>
	Système d'exploitation	Windows NT Workstation 4.0

25M/866/256R/18L/X 190217-002 et options graphiques	Processeur	Intel Pentium III à 866 MHz
	Antémémoire	Antémémoire de deuxième niveau de 256 Ko
	Mémoire	Mémoire RDRAM ECC à 712 MHz de 256 Mo
	Unité optique	Unité CD-ROM 40X max.
	Unité de disque dur	Disque Ultra3 (Ultra 160) SCSI de 18,2 Go (10 000 tr/min)
	Contrôleur d'unité de disque	Contrôleur Ultra3 (Ultra 160) SCSI
	Traitement graphique	Choix de contrôleurs graphiques : Matrox G200 Quad MMS avec câbles analogiques (159513-B21) Matrox G200 Quad MMS avec câbles DVI (179597-B21) Matrox Millennium G450 (AGP) (202389-B21) Matrox Millennium G450 (PCI) (202390-B21) NVIDIA Quadro2 MXR (221412-B21) Compaq NVIDIA TNT2 Pro (189998-B21) NVIDIA Quadro2 Pro (225339-B21) ELSA Synergy II (103382-B21) ELSA GLoria II (174566-B21)
	Traitement audio	Codec audio AC 97 avec système audio Compaq <i>Premier•Sound</i>
	Système d'exploitation	Windows NT Workstation 4.0

Caractéristiques standard – Modèles préconfigurés

25M/866/128R/9L/X <i>164494-005 et options graphiques</i>	Processeur	Intel Pentium III à 866 MHz
	Antémémoire	Antémémoire de deuxième niveau de 256 Ko
	Mémoire	Mémoire RDRAM ECC à 712 MHz de 128 Mo
	Unité optique	Unité CD-ROM 40X max.
	Unité de disque dur	Disque Ultra3 (Ultra 160) SCSI de 9,1 Go (10 000 tr/min)
	Contrôleur d'unité de disque	Contrôleur Wide Ultra2 SCSI
	Traitement graphique	Choix de contrôleurs graphiques : Matrox G200 Quad MMS avec câbles analogiques (159513-B21) Matrox G200 Quad MMS avec câbles DVI (179597-B21) Matrox Millennium G450 (AGP) (202389-B21) Matrox Millennium G450 (PCI) (202390-B21) NVIDIA Quadro2 MXR (221412-B21) Compaq NVIDIA TNT2 Pro (189998-B21) NVIDIA Quadro2 Pro (225339-B21) ELSA Synergy II (103382-B21) ELSA GLoria II (174566-B21)
	Traitement audio	Codec audio AC 97 avec système audio Compaq <i>Premier•Sound</i>
	Système d'exploitation	Windows NT Workstation 4.0

25M/866/128R/20A/X <i>164494-006 et options graphiques</i>	Processeur	Intel Pentium III à 866 MHz
	Antémémoire	Antémémoire de deuxième niveau de 256 Ko
	Mémoire	Mémoire RDRAM ECC à 712 MHz de 128 Mo
	Unité optique	Unité CD-ROM 40X max.
	Unité de disque dur	Disque Ultra ATA de 20 Go (7 200 tr/min)
	Contrôleur d'unité de disque	Contrôleur Ultra ATA/66 intégré
	Traitement graphique	Choix de Contrôleur d'unité de disques graphiques : Matrox G200 Quad MMS avec câbles analogiques (159513-B21) Matrox G200 Quad MMS avec câbles DVI (179597-B21) Matrox Millennium G450 (AGP) (202389-B21) Matrox Millennium G450 (PCI) (202390-B21) NVIDIA Quadro2 MXR (221412-B21) Compaq NVIDIA TNT2 Pro (189998-B21) NVIDIA Quadro2 Pro (225339-B21) ELSA Synergy II (103382-B21) ELSA GLoria II (174566-B21)
	Traitement audio	Codec audio AC 97 avec système audio Compaq <i>Premier•Sound</i>
	Système d'exploitation	Windows NT Workstation 4.0

Caractéristiques standard – Modèles préconfigurés

25M/866/128R/9L/X/W <i>164494-008 et options graphiques</i>	Processeur	Intel Pentium III à 866 MHz
	Antémémoire	Antémémoire de deuxième niveau de 256 Ko
	Mémoire	Mémoire RDRAM ECC à 712 MHz de 128 Mo
	Unité optique	Unité CD-ROM 40X max.
	Unité de disque dur	Disque Ultra3 (Ultra 160) SCSI de 9,1 Go (10 000 tr/min)
	Contrôleur d'unité de disque	Contrôleur Wide Ultra2 SCSI
	Traitement graphique	Choix de contrôleurs graphiques : Matrox G200 Quad MMS avec câbles analogiques (159513-B21) Matrox G200 Quad MMS avec câbles DVI (179597-B21) Matrox Millennium G450 (AGP) (202389-B21) Matrox Millennium G450 (PCI) (202390-B21) NVIDIA Quadro2 MXR (221412-B21) Compaq NVIDIA TNT2 Pro (189998-B21) NVIDIA Quadro2 Pro (225339-B21) ELSA Synergy II (103382-B21) ELSA GLoria II (174566-B21)
	Traitement audio	Codec audio AC 97 avec système audio Compaq <i>Premier•Sound</i>
	Système d'exploitation	Windows 2000 Professional

Caractéristiques standard – Modèles configurés sur mesure

Processeur	Processeur Intel Pentium III à 1 GHz	
<i>Un des processeurs suivants :</i>	Processeur Intel Pentium III à 866 MHz	
Antémémoire	Antémémoire de deuxième niveau de 256 Ko en standard	
Évolutivité	Mise à niveau possible de la mémoire, du contrôleur graphique et des disques durs	
Mémoire	Maximale	Mémoire RDRAM ECC de 512 Mo (1 Go dès que la technologie à 288 Mbit sera offerte)
Contrôleur de réseau	Adaptateur de gestion Intel PRO/100+ PCI (contrôleur autodétecteur Ethernet 10/100 Mbit/s) avec soutien des fonctions de téléveille WOL (<i>Wake on LAN</i>) et d'émission d'alerte sur le réseau AOL (<i>Alert On LAN</i>) capable de fonctionner dans les environnements 10Base-T ou 100 Base-TX	
Connecteurs d'extension	E/S (total/libres)	7
	PCI/ISA partagé	1
	PCI	4
	ISA	1
	AGP	1
Contrôleurs d'unités de stockage	Contrôleur UATA/66 intégré sur tous les modèles Contrôleur Ultra3 (Ultra 160) SCSI PCI	
Capacité de stockage	Unité de disquette	1,44 Mo
	Unité ROM	Unité CD-ROM IDE 48X max. ou unité DVD-ROM 10X/40X
	Unité de disque dur	Disque Ultra3 (Ultra 160) SCSI de 9,1 Go, 18,2 Go, 36,4 Go ou 72 Go (10 000 tr/min) Disque Ultra3 (Ultra 160) SCSI de 18,2 Go (15 000 tr/min) Disque Ultra ATA de 20 Go, 30 Go ou 40 Go (7 200 tr/min)
	Unité de stockage amovible	Unité CD-RW 8X/4X/32X
Interfaces	Port parallèle	1
	Port USB	2
	Port série	2
	Connecteur Ultra3 SCSI	1 (sur les modèles SCSI seulement, externe à 50 broches, interne à 68 broches)
	Port de clavier (PS/2)	1
	Port de dispositif de pointage (souris PS/2)	1
	Connecteur de carte vidéo	1
	Prise de microphone	1
	Prise d'écouteurs	1
	Prise d'entrée de ligne	1
	Prise de sortie de ligne	1
	Prise RJ-45	1
Traitement graphique	Contrôleur graphique ELSA GLoria II (AGP) Contrôleur graphique ELSA Synergy II (AGP) Contrôleur graphique Matrox Millennium G450 (AGP ou PCI) Contrôleur graphique NVIDIA Quadro2 MXR (AGP) Contrôleur graphique Compaq NVIDIA TNT2 Pro (AGP) Contrôleur graphique NVIDIA Quadro2 Pro (AGP) Famille de contrôleurs graphiques Matrox G200 Quad multi-écrans (PCI)	

Caractéristiques standard – Modèles configurés sur mesure

Traitement audio	Système audio Compaq Premier [®] Sound avec codec audio AC 97
------------------	--

Logiciels	Programmes Compaq Management Agents Programmes de diagnostics Compaq disponibles sur le Web Configuration fondée sur la mémoire morte Compaq Restore sur disque compact Windows 2000 Professional ou Microsoft Windows NT Workstation 4.0 Programmes de diagnostics pour Windows 2000 et Windows NT Microsoft Internet Explorer Microsoft Service Pack 6 pour Windows NT Questionnaires de logiciels de base disponibles sur le Web Soutien de Altiris eXpress
-----------	---

Capacité de gestion intelligente	Gestion des actifs AssetControl Gestion des défaillances Gestion de la sécurité Gestion à distance Téléveil grâce au soutien de Magic Packet Mise à jour à distance de la mémoire morte Gestion à distance de la sécurité Arrêt à distance Garantie Pré-défaillance (sur les unités de disque dur, les processeurs et la mémoire) Caractéristiques du système BIOS Interface ACPI (<i>Advanced Configuration and Power Interface</i>) 1.0b Gestion APM (<i>Advanced Power Management</i>) 1.2 Interface DMI (<i>Desktop Management Interface</i>) 2.1 BIOS SM (System Management) 2.3
----------------------------------	--

Sécurité	Commande de l'initialisation et de l'écriture de disquette Verrouillage de la mémoire morte Flash Mot de passe de clavier Mode de serveur de réseau Commande de l'interface parallèle Mot de passe de mise sous tension Commande de l'interface série Mot de passe de configuration Verrouillage des câbles
----------	---

Alimentation	Système d'alimentation de 200 watts
--------------	-------------------------------------

Service et soutien	Protégé par les Services Compaq, y compris une garantie limitée de trois ans, trois ans sur les pièces, le service sur place et la main-d'œuvre; un soutien technique gratuit par téléphone 24 heures sur 24, sept jours sur sept, pour les produits matériels et un soutien en ligne par Internet; garantie Pré-défaillance sur les unités de disque dur, les processeurs et la mémoire. Remarque : certaines restrictions et exclusions s'appliquent. Pour obtenir de plus amples renseignements, communiquez avec le Centre d'information sur les produits Compaq au 1 888 88-COMPAQ. La garantie de trois ans sur la main-d'œuvre et le service sur place n'est pas offerte dans tous les pays. Certaines restrictions et exclusions s'appliquent. Pour obtenir de plus amples renseignements, communiquez avec le Centre d'information sur les produits Compaq au 1 888 88-COMPAQ.
--------------------	---

Options

Extensions de mémoire (RDRAM)	Module de mémoire ECC à 800 MHz de 256 Mo	157341-B21
	Module de mémoire ECC à 800 MHz de 128 Mo	157338-B21
	Module de mémoire ECC à 712 MHz de 256 Mo	157340-B21
	Module de mémoire ECC à 712 MHz de 128 Mo	157337-B21

Écrans	Écran Compaq TFT8020 de 18 po (nacre)	326100-001
	Écran Compaq TFT8020 de 18 po (anthracite)	159244-001
	Écran Compaq TFT5010 de 15 po (nacre)	104741-001
	Écran Compaq TFT5010 de 15 po (anthracite)	154486-001
	Écran CRT Compaq P1100 de 21 o	325606-001
	Écran CRT Compaq P900 de 19 po	386326-001
	Écran CRT Compaq P700 de 17 po	380207-001
	Écran CRT Compaq V1100 de 21 po	386472-001
	Écran Compaq V710 de 17 po	187895-001

Remarque : écrans AssetControl. Les fonctions de la gestion des actifs AssetControl sont accessibles avec les postes de travail Compaq dotés de la capacité de gestion intelligente.

Traitement graphique	Contrôleur graphique ELSA Synergy II (AGP)	103382-B21
	Contrôleur graphique ELSA GLoria II (AGP)	174566-B21
	Contrôleur graphique Matrox Millennium G450 (AGP)	202389-B21
	Contrôleur graphique Matrox Millennium G450 (PCI)	202390-B21
	Contrôleur graphique Compaq NVIDIA TNT2 Pro (AGP)	189998-B21
	Contrôleur graphique NVIDIA Quadro2 MXR (AGP)	221412-B21
	Contrôleur graphique NVIDIA Quadro2 Pro (AGP)	225339-B21
	Contrôleur graphique Matrox G200 Quad multi-écrans avec câbles pour sortie analogique (PCI)	159513-B21
	Contrôleur graphique Matrox G200 Quad multi-écrans avec câbles pour sortie DVI (PCI)	179597-B21
	Kit de câbles DVI de mise à niveau pour contrôleur graphique Matrox G200 Quad MMS (à utiliser avec le kit 159513-B21 en option)	170840-B21

Unités de disquette	Unité ZIP ATAPI de 250 Mo	294416-B21
	Unité ZIP ATAPI de 100 Mo	294402-B21

Unités de disque dur	Unités Ultra3 (Ultra 160) SCSI (performance équivalente à celle des unités Ultra3 ou Wide Ultra2 selon le contrôleur)	
	Disque Ultra3 (Ultra 160) SCSI de 72 Go (10 000 tr/min) (4,06 cm/1,6 po)	201735-B21
	Disque Ultra3 (Ultra 160) SCSI de 36,4 Go (10 000 tr/min)	191189-B21
	Disque Ultra3 (Ultra 160) SCSI de 18,2 Go (15 000 tr/min)	191188-B21
	Disque Ultra3 (Ultra 160) SCSI de 18,2 Go (10 000 tr/min)	159764-B21
	Disque Ultra3 (Ultra 160) SCSI de 9,1 Go (10 000 tr/min)	159763-B21

Options

Unités de disque dur (suite)	Unités Ultra ATA	
	Disque Ultra ATA de 40 Go (7 200 tr/min) <i>Quiet Seek</i> et <i>Quiet Idle</i>	201066-B21
	Disque Ultra ATA de 30 Go (7 200 tr/min) <i>Quiet Seek</i> et <i>Quiet Idle</i>	178252-B21
	Disque Ultra ATA de 20 Go (7 200 tr/min) <i>Quiet Seek</i>	176272-B21
Contrôleur d'unité de stockage	Contrôleur monocanal Ultra 160 (U3) SCSI Adaptec 29160N	157810-B21
Unités de bande	Unité de bande TR5 de 10/20 Go	294243-B21
	Unité de bande DAT de 20/40 Go	157769-B21
Biométrie	Identificateur d'empreintes digitales Compaq	294307-001
Traitement multimédia	Haut-parleurs ACS21 externes (système amélioré avec caisson de graves)	194839-001
	Haut-parleurs <i>Premier•Sound</i> PS330 (système haut de gamme avec caisson de graves)	160992-001
	Unité DVD-ROM 10X/40X (sans décodeur MPEG2)	294414-B21
	Unité DVD-RAM de 4,7 Go	294415-B21
	Support pour unité DVD-RAM de 4,7 Go	211082-B21
	Unité CD-RW 8X/4X/32X	294407-B21
Produits de communications	Adaptateur de gestion Intel PRO/100+	127453-B21
	Carte réseau Compaq NC3123 Fast Ethernet 10/100 PCI WOL	174830-B21
	Carte réseau Compaq NC3122 Fast Ethernet double port 10/100 PCI	317450-B21
	Carte réseau Compaq NC3134 double port 10/100 PCI 64 WOL	138603-B21
	Module Compaq NC3135 double port 10/100 de mise à niveau pour NC3134	138604-B21
	Modem PCI V.90 (Amérique du Nord seulement)	174537-B21
Systèmes d'alimentation non interruptible (UPS)	Système UPS Compaq, modèle T1000 (tour) (<i>basse tension</i>)	242688-001
	Système UPS Compaq, modèle T700 (tour) (<i>basse tension</i>)	295372-B21
Autres options	Périphérique d'entrée Compaq Spaceball 4000 3D pour commande des mouvements	112138-B21
	Souris Compaq à trois boutons	269192-B22
	Souris Compaq à commande de défilement	170299-B21
	Clavier avec boutons d'accès rapide	122660-xx6
	Clavier Compaq à carte intelligente	115506-xx6
	Adaptateur SCSI externe à 68/50 broches	270187-B21
	Cartouche DAT de 12/24 Go (paquet de 10)	295515-B21
	Cartouche DAT de nettoyage	242781-001
	Étagère coulissante pour armoire	332564-B21
Disque compact de logiciels de soutien	Abonnement annuel	183426-xxx
	Disque CD-ROM unique (<i>mois en cours</i>)	272505-001

Mémoire

Compaq Deskpro Workstation AP250 avec mémoire RDRAM (128 Mo)

MÉMOIRE STANDARD

Mémoire RDRAM de 128 Mo en standard.

MÉMOIRE STANDARD PLUS MÉMOIRE EN OPTION

Soutien d'une mémoire RDRAM allant jusqu'à 384 Mo avec l'installation de kits d'extension de mémoire RDRAM en option.

Soutien d'une mémoire RDRAM allant jusqu'à 640 Mo avec l'installation de kits d'extension de mémoire RDRAM en option dès que la technologie à 288 Mbit sera offerte.

MÉMOIRE STANDARD REMPLACÉE PAR LA MÉMOIRE EN OPTION

Soutien d'une mémoire RDRAM allant jusqu'à 1 Go avec le retrait de module RIMM de 128 Mo en standard et l'installation de kits d'extension de mémoire RDRAM en option dès que la technologie à 288 Mbit sera offerte.

Remarque : pour augmenter la mémoire, il n'est pas nécessaire d'utiliser des paires ou des kits de mémoire semblables. Il suffit d'ajouter un ou plusieurs modules de mémoire RIMM semblables ou différents. L'installation de modules de mémoire de vitesse différente réduira les performances du système. Ce tableau ne représente pas toutes les configurations de mémoire possibles.

Mémoire		Connecteur	
		1	2
Standard	128 Mo	128 Mo	CRIMM
En option	384 Mo	128 Mo	256 Mo
Maximale	512 Mo	256 Mo	256 Mo
Maximale	1 Go	512 Mo	512 Mo

Options de mémoire offertes par Compaq :

- Kit de mémoire de 256 Mo (module RIMM de mémoire RDRAM à 800 MHz) 157341-B21
- Kit de mémoire de 128 Mo (module RIMM de mémoire RDRAM à 800 MHz) 157338-B21
- Kit de mémoire de 256 Mo (module RIMM de mémoire RDRAM à 712 MHz) 157340-B21
- Kit de mémoire de 128 Mo (module RIMM de mémoire RDRAM à 712 MHz) 157337-B21

Mémoire

Compaq Deskpro Workstation AP250 avec mémoire RDRAM (256 Mo)

MÉMOIRE STANDARD

Mémoire RDRAM de 256 Mo en standard.

MÉMOIRE STANDARD PLUS MÉMOIRE EN OPTION

Soutien d'une mémoire RDRAM allant jusqu'à 512 Mo avec l'installation de kits d'extension de mémoire RDRAM en option.

Soutien d'une mémoire RDRAM allant jusqu'à 768 Mo avec l'installation de kits d'extension de mémoire RDRAM en option dès que la technologie à 288 Mbit sera offerte.

MÉMOIRE STANDARD REMPLACÉE PAR LA MÉMOIRE EN OPTION

Soutien d'une mémoire RDRAM allant jusqu'à 1 Go avec le retrait de module RIMM de 256 Mo en standard et l'installation de kits d'extension de mémoire RDRAM en option dès que la technologie à 288 Mbit sera offerte.

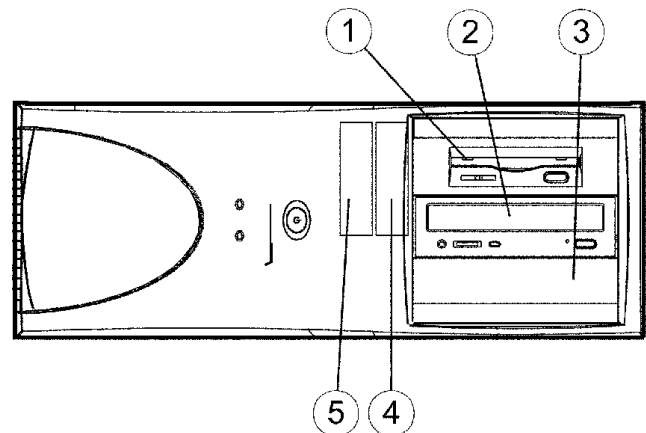
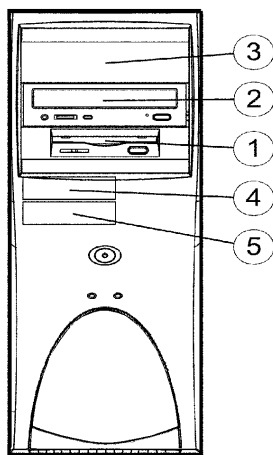
Remarque : pour augmenter la mémoire, il n'est pas nécessaire d'utiliser des paires ou des kits de mémoire semblables. Il suffit d'ajouter un ou plusieurs modules de mémoire RIMM semblables ou différents. L'installation de modules de mémoire de vitesse différente réduira les performances du système. Ce tableau ne représente pas toutes les configurations de mémoire possibles.

Mémoire		Connecteur	
		1	2
Standard	256 Mo	256 Mo	CRIMM
En option	384 Mo	256 Mo	128 Mo
En option	512 Mo	256 Mo	256 Mo
Maximale	1 Go	512 Mo	512 Mo

Options de mémoire offertes par Compaq :

- Kit de mémoire de 256 Mo (module RIMM de mémoire RDRAM à 800 MHz) 157341-B21
- Kit de mémoire de 128 Mo (module RIMM de mémoire RDRAM à 800 MHz) 157338-B21
- Kit de mémoire de 256 Mo (module RIMM de mémoire RDRAM à 712 MHz) 157340-B21
- Kit de mémoire de 128 Mo (module RIMM de mémoire RDRAM à 712 MHz) 157337-B21

Stockage



UNITÉS SOUTENUES

	Nbre d'unités soutenues	Position Soutenue	Contrôleur
Supports amovibles			
Unité de disquette de 1,44 Mo	Jusqu'à 1	1, 2, 3	Contrôleur intégré
Unité CD-ROM IDE	Jusqu'à 1	1, 2	Contrôleur EIDE intégré
Unité ZIP ATAPI de 250 Mo	Jusqu'à 1	1, 2	Contrôleur EIDE intégré
Unité ZIP ATAPI de 100 Mo	Jusqu'à 1	1, 2	Contrôleur EIDE intégré
Unité CD-RW 8X/4X/32X	Jusqu'à 1	1, 2	Contrôleur EIDE intégré
Unité DVD-RAM de 4,7 Go	Jusqu'à 1	1, 2	Contrôleur EIDE intégré
Unité DVD-ROM 10X/40X	Jusqu'à 1	1, 2	Contrôleur EIDE intégré

Unités de disque dur

Unités Ultra3 (Ultra 160) SCSI (performance équivalente à celle des unités Ultra3 ou Wide Ultra2 selon le contrôleur)

2,54 cm (1 po)	Jusqu'à 3	1, 2, 3, 4, 5	Contrôleur Wide Ultra2 SCSI Contrôleur monocanal Ultra 160 (U3) SCSI Adaptec 29160N
36,4 Go (10 000 tr/min)			
18,2 Go (10 000 ou 15 000 tr/min)			
9,1 Go (10 000 tr/min)			
4,06 cm (1,6 po)	Jusqu'à 2	1, 2	
72 Go (10 000 tr/min)			

Unités Ultra ATA

2,54 cm (1 po)	Jusqu'à 3	1, 2, 3, 4, 5	Contrôleur EIDE intégré
40 Go (7 200 tr/min)			
30 Go (7 200 tr/min)			
20 Go (7 200 tr/min)			

Capacité de stockage maximale

Interne	144 Go (avec deux supports amovibles installés)
---------	---

Unités de bande

Unité de bande TR5 de 10/20 Go	Jusqu'à 1	1, 2	Contrôleur EIDE intégré
Unité de bande DAT de 20/40 Go	Jusqu'à 1	1, 2	Contrôleur SCSI

Spécifications

Unité centrale	Dimensions de la tour (H x L x P)	44,83 x 16,76 x 43,46 cm (17,65 x 6,6 x 17,11 po)	
	Poids (configuration standard)	10,47 kg (23,7 lb)	
	Alimentation	Gamme de tensions de fonctionnement	90 — 132 V c.a.; 180 — 264 V c.a.
		Gamme de tensions nominales	100 — 127 V c.a.; 200 — 240 V c.a.
		Fréquence nominale du secteur	50 — 60 Hz
		Courant d'entrée nominal	5 A à 115 V c.a.; 3 A à 230 V c.a.
		Puissance nominale maximale	200 watts
Température (valeurs sujettes à changement)	Service	10° — 35 °C (50° — 95 °F)	
	Hors service	-20° — 60 °C (-4° — 140 °F)	
Humidité (sans condensation) (valeurs sujettes à changement)	Service	8 % — 90 %	
	Hors service	5 % — 95 %	
Altitude maximale (sans pressurisation)	Service	3 048 m (10 000 pi)	
	Hors service	9 144 m (30 000 pi)	
Clavier étendu	Dimensions (H x L x P)	3,81 x 45,72 x 16,51 cm (1,5 x 18 x 6,5 po)	
	Poids	1,59 kg (3,15 lb)	
	Longueur du câble	2,4 m (8 pi)	
Unité de disquette de 1,44 Mo	Format de disquette	8,89 cm (3,5 po)	
	Voyants DEL (panneau avant)	Verts	
	Capacité de lecture/écriture par disquette (haute/faible densité)	1,44 Mo / 720 Ko	
	Hauteur de l'unité	2,54 cm (1 po)	
	Rotation de l'unité	300 tr/min	
	Cadence de transfert (haute/faible densité)	500 / 250 Ko/s	
	Octets/secteur	512	
	Secteurs/piste (haute/faible densité)	18 / 9	
	Pistes/face (haute/faible densité)	80 / 80	
	Temps d'accès	Minimal (haute/faible densité)	3 / 6 ms
		Moyen (haute/faible densité)	94 / 173 ms
		Temps de stabilisation	15 ms
		Temps d'attente moyen	100 ms
Cylindres (haute/faible densité)	80 / 80		
Têtes de lecture/écriture	Deux		

Spécifications

Unités de disque dur Ultra3 (Ultra 160) SCSI (performance équivalente à celle des unités Ultra3 ou Wide Ultra2 selon le contrôleur)	72 Go	Capacité	72 000 Mo
	201735-B21	Hauteur	4,06 cm (1,6 po)
		Largeur	8,89 cm (3,5 po)
		Interface	Ultra3 (Ultra 160) SCSI ou Wide Ultra2 SCSI
		Cadence de transfert synchrone (maximale)	80 ou 160 Mo/s
		Temps de positionnement (type, avec stabilisation)	Minimal 0,6 ms Moyen 5,2 ms Maximal 12 ms
			Vitesse de rotation 10 000 tr/min
		Blocs logiques	142 264 000
		Température de service	10° — 35 °C (50° — 95 °F)
	<hr/>		
	36,4 Go	Capacité	36 400 Mo
	191189-B21	Hauteur	2,54 cm (1 po)
		Largeur	8,89 cm (3,5 po)
		Interface	Ultra3 (Ultra 160) SCSI ou Wide Ultra2 SCSI
		Cadence de transfert synchrone (maximale)	80 ou 160 Mo/s
		Temps de positionnement (type, avec stabilisation)	Minimal 0,6 ms Moyen 4,7 ms Maximal 12 ms
			Vitesse de rotation 10 000 tr/min
		Blocs logiques	71 132 000
		Température de service	10° — 35 °C (50° — 95 °F)
<hr/>			
	18,2 Go	Capacité	18 209 Mo
	191188-B21	Hauteur	2,54 cm (1 po)
		Largeur	8,89 cm (3,5 po)
		Interface	Ultra3 (Ultra 160) SCSI ou Wide Ultra2 SCSI
		Cadence de transfert synchrone (maximale)	80 ou 160 Mo/s
		Temps de positionnement (type, avec stabilisation)	Minimal 0,8 ms Moyen 4,1 ms Maximal 7,7 ms
			Vitesse de rotation 15 000 tr/min
		Blocs logiques	35 566 000
		Température de service	10° — 35 °C (50° — 95 °F)

Spécifications

Unités de disque dur	18,2 Go	Capacité	18 209 Mo
Ultra3 (Ultra 160) SCSI (suite)	159764-B21	Hauteur	2,54 cm (1 po)
		Largeur	8,89 cm (3,5 po)
		Interface	Ultra3 (Ultra 160) SCSI ou Wide Ultra2 SCSI
		Cadence de transfert synchrone (maximale)	80 ou 160 Mo/s
		Temps de positionnement (type, avec stabilisation)	Minimal 0,6 ms Moyen 4,7 ms Maximal 12 ms
			Vitesse de rotation 10 000 tr/min
		Blocs logiques	35 566 000
		Température de service	10° — 35 °C (50° — 95 °F)

	9,1 Go	Capacité	9 100 Mo
	159763-B21	Hauteur	2,54 cm (1 po)
		Largeur	8,89 cm (3,5 po)
		Interface	Ultra3 (Ultra 160) SCSI ou Wide Ultra2 SCSI
		Cadence de transfert synchrone (maximale)	80 ou 160 Mo/s
		Temps de positionnement (type, avec stabilisation)	Minimal 0,6 ms Moyen 4,7 ms Maximal 12 ms
			Vitesse de rotation 10 000 tr/min
		Blocs logiques	142 264 000
		Température de service	10° — 35 °C (50° — 95 °F)

Unités de disque dur Ultra ATA	40 Go	Capacité	40 000 Mo
	201066-B21	Hauteur	2,54 cm (1 po)
		Largeur	8,89 cm (3,5 po)
		Interface	Ultra ATA
		Cadence de transfert synchrone (maximale)	66,6 Mo/s
		Temps de positionnement (type, avec stabilisation)	Minimal 1,2 ms (2,7 ms <i>Quiet Seek</i>) Moyen 8 ms (10,1 ms <i>Quiet Seek</i>) Maximal 18 ms (21,1 ms <i>Quiet Seek</i>)
			Vitesse de rotation 7 200 tr/min
		Blocs logiques	78 165 360
		Température de service	5° — 55 °C (41° — 131 °F)

Spécifications

Unités de disque dur Ultra ATA (suite)	30 Go 178252-B21	Capacité	30 000 Mo	
		Hauteur	2,54 cm (1 po)	
		Largeur	8,89 cm (3,5 po)	
		Interface	Ultra ATA	
		Cadence de transfert synchrone (maximale)	66,6 Mo/s	
		Temps de positionnement (type, avec stabilisation)	Minimal	1,2 ms (2,7 ms <i>Quiet Seek</i>)
			Moyen	8 ms (10,1 ms <i>Quiet Seek</i>)
			Maximal	18 ms (21,1 ms <i>Quiet Seek</i>)
			Vitesse de rotation	7 200 tr/min
		Blocs logiques	58 633 334	
Température de service	5° — 55 °C (41° — 131 °F)			

	20 Go 176272-B21	Capacité	20 000 Mo	
		Hauteur	2,54 cm (1 po)	
		Largeur	8,89 cm (3,5 po)	
		Interface	Ultra ATA	
		Cadence de transfert synchrone (maximale)	66,6 Mo/s	
		Temps de positionnement (type, avec stabilisation)	Minimal	1,2 ms (2,7 ms <i>Quiet Seek</i>)
			Moyen	8 ms (10,1 ms <i>Quiet Seek</i>)
			Maximal	18 ms (21,1 ms <i>Quiet Seek</i>)
			Vitesse de rotation	7 200 tr/min
		Blocs logiques	39 102 336	
Température de service	5° — 55 °C (41° — 131 °F)			

Spécifications

Unité CD-ROM IDE 40X max.	Disque	Disques compatibles	CD-ROM (modes 1 et 2), CD-DA, CD-RW, CD photo (mono et multisession), mode combiné (audio et données), prêt au CD-I, prêt au CD-XA	
		Capacité	540 Mo (mode 1, 12 cm) 650 Mo (mode 2, 12 cm)	
		Vitesse de rotation	8 750 tr/min (maximale)	
		Diamètre	12 cm, 8 cm (4,7 po, 3,15 po)	
		Trou central	15 mm (0,6 po)	
		Épaisseur	1,2 mm (0,05 po)	
		Pas transversal	1,6 µm	
		Longueur de bloc	Mode 1	2 048 octets
			Mode 2	2 340, 2 336 octets
CD-DA	2 352 octets			
CD-XA	2 328 octets			
Interface	IDE			
Temps d'accès (type)	Accès sélectif	< 100 ms		
	Course complète	< 150 ms		
Niveau de sortie audio	Sortie de ligne	0,7 V RMS		
Cadence de transfert de données	Constante	150 Ko/s (1X, avec l'utilisation d'un disque audio)		
	Variable	2 550 — 6 600 Ko/s (17X — 40X avec disque de 650 Mo)		
Antémémoire	128 Ko (minimale)			
Démarrage (type)	< 7 s			
Arrêt	< 4 s			
Conditions de fonctionnement	Température	5° — 45 °C (41° — 113 °F)		
	Humidité	10 % — 80 %		
Dimensions	(H x L x P, maximales)	4,29 x 15 x 20,8 cm (1,7 x 5,9 x 8,19 po)		
	Poids	1,2 kg (2,65 lb)		

Spécifications

Unité CD-ROM 48X	Disque	Disques compatibles	CD-ROM (modes 1 et 2), CD-RW, CD-R, CD photo (mono et multisession), mode mixte (audio et données), prêt au CD-I, prêt au CD-XA, CD TEXT, CD EXTRA	
		Capacité	540 Mo (mode 1, 12 cm) 650 Mo (mode 2, 12 cm)	
		Vitesse de rotation	8 750 tr/min (maximale)	
		Diamètre	12 cm, 8 cm (4,7 po, 3,15 po)	
		Trou central	15 mm (0,6 po)	
		Épaisseur	1,2 mm (0,05 po)	
		Pas transversal	1,6 µm	
		Longueur de bloc	Mode 1	2 048 octets
			Mode 2	2 340, 2 336 octets
			CD-DA	2 352 octets
	CD-XA	2 328 octets		
Interface	IDE			
Temps d'accès (type)	Accès sélectif	< 100 ms		
	Course complète	< 150 ms		
Niveau de sortie audio	Sortie de ligne	0,7 V RMS		
Cadence de transfert de données	Constante	150 Ko/s (1X, avec l'utilisation d'un disque audio)		
	Variable	3 000 — 7 200 Ko/s		
Antémémoire	128 Ko (minimale)			
Démarrage (type)	< 7 s			
Arrêt	< 4 s			
Conditions de fonctionnement	Température	5° — 45 °C (41° — 113 °F)		
	Humidité	10 % — 80 %		
Dimensions	(H x L x P, maximales)	4,29 x 15 x 20,8 cm (1,7 x 5,9 x 8,19 po)		
	Poids	1,2 kg (2,65 lb)		

Spécifications

Unité DVD-ROM 10X/40X	Disque	Disques compatibles	DVD-ROM, DVD-vidéo, DVD-R, CD photo multisession, CD-ROM, CD-TEXT, CD audio, CD-I, CD-RW, CD-R, CD-DA, CD vidéo, CD EXTRA, CD-XA, MPEG, MPC niveau 2	
		Capacité	540 Mo (mode 1, 12 cm) 650 Mo (mode 2, 12 cm)	
		Vitesse de rotation	8 750 tr/min (maximale)	
		Diamètre	12 cm, 8 cm (4,7 po, 3,15 po)	
		Trou central	15 mm (0,6 po)	
		Épaisseur	1,2 mm (0,05 po)	
		Pas transversal	CD-ROM : 1,6 µm DVD-ROM : 0,74 µm	
		Longueur de bloc	Mode 0	2 352 octets
			Mode 1	2 352, 2 340, 2 336, 2 048 octets
			Mode 2	2 352, 2 340, 2 336, 2 048 octets
	DVD	2 048 octets		
Interface	IDE			
Temps d'accès (type)	Accès sélectif	DVD-ROM : 110 ms; CD-ROM : 80 ms		
	Course complète	DVD-ROM : 240 ms; CD-ROM : 160 ms		
Niveau de sortie audio	Sortie de ligne	0,7 V RMS		
Cadence de transfert de données	Variable	DVD-ROM : 5,6 Mo/s — 13,5 Mo/s		
		CD-ROM : 2,55 Mo/s — 6 Mo/s		
Antémémoire	512 Ko			
Démarrage (type)	DVD-ROM	3 s		
	CD-ROM	5 s		
Arrêt	DVD-ROM	3 s		
	CD-ROM	5 s		
Conditions de fonctionnement	Température	5° — 45 °C (41° — 113 °F)		
	Humidité	5 % — 85 %		
Dimensions	(H x L x P, maximales)	4,29 x 15 x 20,8 cm (1,7 x 5,9 x 8,18 po)		
	Poids	1 kg (2,22 lb)		

Spécifications

Système audio Compaq Premier [®] Sound avec codec audio AC 97	Type	Codec audio AC 97 2.1 intégré	
	Qualité sonore	Stéréo duplex intégral 16 bits (qualité CD)	
	Échantillonnage	Variable de 7 kHz à 48 kHz	
	Compression / décompression audio	Compression ESPCM et ADPCM	
	Tension d'entrée maximale (RMS)	Entrée de microphone	100 mV
		Entrée de ligne	2,2 V
	Tension de sortie maximale (RMS)	Sortie de ligne	1,4 V
	Impédance (nominale)	Sortie de ligne	800 ohms (type)
		Entrée de ligne	10 kilohms (type)
	Lecture (PC-D-A)	Dynamique	-91 dB (type)
		Distorsion harmonique totale + bruit	-69 dB (type)
		Réponse en fréquence (-3 dB)	20 Hz — 20 kHz
	Diaphonie de sortie de ligne (10 KHz)	-74 dB	
	Sortie maximale des écouteurs (1 KHz)	60 mW RMS dans 32 ohms (DHT+bruit <1 %)	
Capacité de l'amplificateur de puissance interne	Nominale :	1,5 W RMS à 8 ohms	
	Maximale :	5 W RMS à 8 ohms	
Haut-parleur	Réponse en fréquence	200 Hz — 15 kHz	
	Égaliseur	Cinq niveaux d'égalisation fixe	
	Conception	Haut-parleur performant à enceinte infinie	
Connecteurs	Entrée de ligne, sortie de ligne, entrée de microphone, sortie d'écouteurs		
Soutien des programmes de gestion de SE	Windows NT 4.0, Windows 98, Windows 2000		

Spécifications

Adaptateur de gestion Intel PRO/100+	Interface de réseau	10Base-T ou 100Base-TX	
	Architecture de bus d'extension	PCI 2.2	
Cadence de transfert au réseau	10Base-T (semi-duplex)	10 Mbit/s	
	10Base-T (duplex intégral)	20 Mbit/s	
	100Base-TX (semi-duplex)	100 Mbit/s	
	100Base-TX (duplex intégral)	200 Mbit/s	
Connecteurs	RJ-45		
Conformité aux normes	Ethernet 10 Mbit/s	IEEE 802.3	
	Ethernet 100 Mbit/s	IEEE 802.3u	
Adresse d'E/S	Configuration automatique		
Téléveille	Oui		
Température	10° — 35 °C (0° — 55 °F)		
Humidité (sans condensation)	85 % à 55 °C (131 °F)		
Altitude	3 048 m (10 000 pi)		
Processeur de communication	Intel 82559		
Soutien des programmes de gestion de SE	Windows NT 4.0	Conformité NDIS 3.0, 4.0	
	Windows 98, 2000	Conformité NDIS 3.0, 4.0, 5.0	
	Novell NetWare Server v. 3.x, 4.x et 5.0	Conformité ODI	
	SunSoft Solaris ^{MD}	Non soutenu	
	SCO UnixWare, OpenDesktop, OpenServer	Soutenus	

Spécifications

Contrôleur graphique Matrox G200 Quad multi-écrans (MMS)	Dimensions (H x L)	11,43 x 20,32 cm (4,5 x 8 po)		
	Vitesse de régénération (par écran)			
	Rapport hauteur/largeur	Résolution	Verticale	Horizontale
4:3/5:4		640 x 480	60 — 200 Hz	31 — 102 kHz
		800 x 600	60 — 200 Hz	38 — 114 kHz
		1 024 x 768	60 — 140 Hz	48 — 113 kHz
		1 152 x 864	60 — 120 Hz	54 — 110 kHz
		1 280 x 1 024	60 — 100 Hz	64 — 107 kHz
	16:9/16:10	1 600 x 1 200	60 — 90 Hz	75 — 113 kHz
		1 800 x 1 440	60 — 70 Hz	89 — 104 kHz
		856 x 480	60 — 200 Hz	30 — 108 kHz
		1 280 x 720	60 — 100 Hz	44 — 76 kHz
		1 600 x 1 024	60 — 100 Hz	64 — 108 kHz
	1 920 x 1 080	60 — 80 Hz	70 — 94 kHz	
	1 920 x 1 200	60 — 76 Hz	75 — 95 kHz	

La résolution maximale est de 1 280 x 1 024 avec les écrans plats numériques DVI.

Il se peut que les vitesses de régénération maximales ne puissent être atteintes aux résolutions maximales avec les palettes de couleurs 24 ou 32 bits.

Interface	PCI
Mémoire standard	Mémoire SGRAM de 32 Mo (8 Mo par port)
Vitesse de palette DAC	250 MHz
Bus de données	128 bits (interne) / 64 bits (externe)
Conversion de l'espace de couleur	Oui
Changement d'échelle	Oui
Compatibilité QuickDraw	Oui
Lecture vidéo DCI et DirectX	Oui
Compatibilité Direct3D	Oui
Accélérateur	Trois transferts de blocs-bits, caractères semi-graphiques, texte, extension de couleur, conversion et changement d'échelle de couleurs vidéo de base, moteur de configuration de triangle
Sortie	Deux ports de sortie exigeant deux câbles adaptateurs pour raccorder des écrans analogiques ou numériques Soutien d'écran analogique Soutien d'écran DVI (<i>Digital Visual Interface</i> pour interface visuelle numérique) Options d'écran soutenues
	Deux câbles RVB soutiennent deux écrans analogiques DB-15 par câble Kit de câbles en option contenant deux câbles DVI pour raccorder deux écrans DVI compatibles par câble Quatre écrans analogiques au moyen de deux câbles RVB Quatre écrans DVI au moyen de deux câbles DVI Deux écrans analogiques au moyen d'un câble RVB et deux écrans DVI au moyen d'un câble DVI
Autres spécifications	Maîtrise de bus PCI, soutien du mappage de texture, ombrage constant et Gouraud, filtre anisotrope, texture de perspective, surbrillance spéculaire, juxtaposition, anticrénelage de scène, brouillage de point
Systèmes d'exploitation soutenus	Windows 2000 (non soutenu en chinois, taiwanais ou coréen) et Windows NT 4.0

Spécifications

Contrôleur graphique Compaq NVIDIA TNT2 Pro	Format	ATX demi format
	Type de bus	AGP 4X/2X avec soutien complet des bandes latérales
	Mémoire	Mémoire SGRAM de 16 Mo (mémoire tampon de trame, mémoire SGRAM à 166 MHz)
	Puce RAMDAC	300 MHz
	Bus de données	128 bits
	Traitement	0.25u
	Horloge interne	142 MHz
	Horloge de mémoire	166 MHz
	Pipelines	Deux (bilinéaires)
	Vitesse de remplissage	333 M pix/s
	Vitesse de triangle	8 M Tri/s
	Filtre de superposition vidéo	2 x 2
	Conversion de l'espace de couleur	Oui
	Changement d'échelle	Oui
	Connecteur de carte de périphérique	Connecteur VIP
	Compatibilité QuickDraw	Oui
	Lecture vidéo DCI et DirectX	Oui
	Compatibilité MS DirectX	Oui
	Compatibilité 3D	Oui
	Accélérateur	Conversion et changement d'échelle de couleurs vidéo de base Moteur de configuration de triangle totalement matériel
	Systèmes d'exploitation soutenus	Windows 98, Windows 2000, Windows NT 4.0
	Autres spécifications	Optimisé pour l'accélération Direct3D et compatible DirectX 5.0 et 6.0 Architecture Twin-Texel (TNT) de 128 bits Deux pixels illuminés à texture mappée par cycle d'horloge Rendu de textures multiples à simple passage Rendu 32 bits avec alpha destination Mémoire tampon de profondeur 24 bits, mémoire tampon de pochoir 8 bits Filtrage anisotrope (supérieur au mappage MIP trilineaire) Accélération haute performance 2D/IUG/DirectDraw 128 bits. Transfert de blocs transparent, transfert de blocs d'étirement, points, lignes, polygones, polygones, remplissages, motifs, détournement arbitraire et rendu de texte rapide. Pipeline optimisé pour des profondeurs de couleurs multiples, y compris 8, 16 et 24 bits par pixel Accélération vidéo pour DirectShow ^{MC} , MPEG-1, MPEG-2 et Indeo ^{MD} Résolution rapide VGA/SVGA 32 bits Interface de mémoire tampon de trame 128 bits – bande passante de 2,6 Go/s Triple palette DAC 250 MHz 8 bits Port de support bidirectionnel et port de saisie vidéo CCIR-656 (pour AIB seulement)

Spécifications

Contrôleur graphique
Compaq NVIDIA TNT2 Pro
(suite)

Résolutions soutenues	Couleurs	Ombre Gouraud 3D en temps réel	Vitesses de régénération
1 800 x 1 440	256, 65 K, 16,7 M	65 K	60 — 70 Hz (synchro. verticale), 89 — 104 kHz (synchro. horizontale)
1 920 x 1 200	256, 65 K, 16,7 M	256, 65 K	60 — 76 Hz (synchro. verticale), 75 — 95 kHz (synchro. horizontale)
1 920 x 1 080	256, 65 K, 16,7 M	256	60 — 80 Hz (synchro. verticale), 70 — 94 kHz (synchro. horizontale)
1 600 x 1 200	256, 65 K, 16,7 M	256	60 — 90 Hz (synchro. verticale), 75 — 113 kHz (synchro. horizontale)
1 280 x 1 024	256, 65 K, 16,7 M	256, 65 K	60 — 100 Hz (synchro. verticale), 64 — 107 kHz (synchro. horizontale)
1 152 x 864	256, 65 K, 16,7 M	256, 65 K	60 — 120 Hz (synchro. verticale), 54 — 110 kHz (synchro. horizontale)
1 024 x 768	256, 65 K, 16,7 M	256, 65 K, 16,7 M	60 — 140 Hz (synchro. verticale), 48 — 113 kHz (synchro. horizontale)
800 x 600	256, 65 K, 16,7 M	256, 65 K, 16,7 M	60 — 200 Hz (synchro. verticale), 38 — 114 kHz (synchro. horizontale)
640 x 480	256, 65 K, 16,7 M	256, 65 K, 16,7 M	60 — 200 Hz (synchro. verticale), 31 — 102 kHz (synchro. horizontale)

Spécifications

Contrôleur graphique NVIDIA Quadro2 MXR	Résolution	Nombre maximal de couleurs soutenues	Vitesse de régénération maximale	Mémoire réservée au soutien de la texture
	640 x 480	16,7 M	240 Hz	28,4 Mo
	800 x 600	16,7 M	240 Hz	26,4 Mo
	1 024 x 768	16,7 M	200 Hz	22,8 Mo
	1 152 x 864	16,7 M	170 Hz	20,3 Mo
	1 280 x 1 024	16,7 M	150 Hz	16,6 Mo
	1 600 x 1 000	64 K	120 Hz	22,6 Mo
	1 600 x 1 000	16,7 M	120 Hz	13,3 Mo
	1 600 x 1 200	64 K	100 Hz	20,8 Mo
	1 600 x 1 200	16,7 M	100 Hz	9,5 Mo
	1 600 x 1 280	64 K	100 Hz	20 Mo
	1 600 x 1 280	16,7 M	100 Hz	8 Mo
	1 920 x 1 080	64 K	85 Hz	19,9 Mo
	1 920 x 1 080	16,7 M	85 Hz	7,7 Mo
	1 920 x 1 200	64 K	85 Hz	18,5 Mo
	1 920 x 1 200	16,7 M	85 Hz	5 Mo
Contrôleur 3D/2D	Processeur graphique Quadro2 MXR 2D/3D à 128 bits intégré			
Contrôleur VGA	Intégré			
Type de bus	AGP 2X, 4X			
Puce RAMDAC	350 MHz			
Type de mémoire	Mémoire à simple vitesse de transfert (SDR pour <i>Single Data Rate</i>) à 183 MHz (2 M x 32)			
Capacité de la mémoire	32 Mo			
Vitesse de la mémoire	183 MHz			
Fréquence d'horloge du contrôleur	200 MHz			
Plans des couleurs	Tampon de couleurs 32 bits			
Plan des couches	Un plan de couches vidéo de 16 bits, émulation logicielle pour plan de couches OpenGL			
Plans des pochoirs	Tampon de pochoirs 8 bits			
Plans alpha	Tampon alpha 8 bits			
Tampon de profondeur	24 bits			
Total de bits/pixel	64 bits			
Vitesse maximale de régénération verticale	240 Hz			
Fréquence d'horloge maximale des pixels	350 MHz			
Soutien de plusieurs écrans	Oui			
Systèmes d'exploitation	Windows 2000, Windows Millennium, Windows NT 4.0, Windows NT 3.5, Windows 98, Windows 3.1, Whistler, Linux			

Remarque : tous les programmes de gestion et les logiciels améliorés, y compris *POWERdraft*, *NVIDIAview* et *MAXtreme*, se trouvent sur le site Web américain de Compaq au www.compaq.com/support/files/workstations/us/index.html.

Remarque : ce site Web est en anglais seulement.

Spécifications

Contrôleur graphique NVIDIA Quadro2 Pro	Contrôleur 3D/2D	Processeur graphique GPU (<i>Graphic Processor Unit</i>) Quadro2 MXR 2D/3D à 128 bits intégré		
	Contrôleur VGA	Intégré sur le processeur graphique GPU (<i>Graphic Processor Unit</i>) Quadro2 Pro		
	Type de bus	AGP 4X		
	Puce RAMDAC	350 MHz		
	Type de mémoire	Mémoire à double vitesse de transfert (DDR pour <i>Double Data Rate</i>) à 400 MHz (4 M x 16, 5 ns)		
	Capacité de la mémoire	64 Mo		
	Vitesse de la mémoire	Mémoire à double vitesse de transfert (DDR pour <i>Double Data Rate</i>) à 400 MHz		
	Fréquence d'horloge du contrôleur	250 MHz		
	Plans des couleurs	Tampon de couleurs 32 bits		
	Plan des couches	Un plan de couches vidéo de 16 bits, émulation logicielle pour plan de couches OpenGL		
	Plans des pochoirs	Tampon de pochoirs 8 bits		
	Plans alpha	Tampon alpha 8 bits		
	Tampon de profondeur	24 bits		
	Total de bits/pixel	64 bits		
	Vitesse maximale de régénération verticale	240 Hz		
	Fréquence d'horloge maximale des pixels	350 MHz		
	Soutien de plusieurs écrans	Non		
	Systèmes d'exploitation	Microsoft Windows 2000, Windows NT 4.0 offerts par Compaq		
	Résolution	Nombre maximal de couleurs soutenues	Vitesse de régénération maximale	Mémoire réservée au soutien de la texture
	640 x 480	16,7 M	240 Hz	60,4 Mo
800 x 600	16,7 M	240 Hz	58,4 Mo	
1 024 x 768	16,7 M	240 Hz	54,8 Mo	
1 152 x 864	16,7 M	200 Hz	52,3 Mo	
1 280 x 1 024	16,7 M	150 Hz	48,6 Mo	
1 600 x 1 000	64 K	120 Hz	54,6 Mo	
1 600 x 1 000	16,7 M	120 Hz	45,3 Mo	
1 600 x 1 200	64 K	100 Hz	52,8 Mo	
1 600 x 1 200	16,7 M	100 Hz	41,5 Mo	
1 600 x 1 280	64 K	100 Hz	52 Mo	
1 600 x 1 280	16,7 M	100 Hz	40 Mo	
1 920 x 1 080	64 K	85 Hz	51,9 Mo	
1 920 x 1 080	16,7 M	85 Hz	39,7 Mo	
1 920 x 1 200	64 K	85 Hz	50,5 Mo	
1 920 x 1 200	16,7 M	85 Hz	37 Mo	

Spécifications

Contrôleur graphique Matrox Millennium G450	Format	ATX																										
	Type de bus	AGP 1X, 2X, 4X : spécification de bus PCI version 2.2																										
	Mémoire standard	AGP : 32 Mo / PCI : 16 Mo																										
	Vitesse de palette DAC	360 MHz (palette DAC secondaire : 200 MHz)																										
	Bus de données	Bus à double vitesse de transfert (DDR pour <i>Double Data Rate</i>) de 64 bits (externe) / 256 bits (interne)																										
	Largeur du bus interne	Double bus de 256 bits																										
	Interface de mémoire	Mémoire à double vitesse de transfert (DDR pour <i>Double Data Rate</i>) de 64 bits																										
	Tampon de trame	AGP : 32 Mo / PCI : 16 Mo																										
	Deux puces RAMDAC intégrées	Oui																										
	Accélérateur	Trois transferts de blocs-bits, caractères semi-graphiques, texte, extension de couleur, conversion et changement d'échelle de couleurs vidéo de base, moteur de configuration de triangle																										
	Sortie	Analogique, deux ports																										
	Systèmes d'exploitation soutenus	Microsoft Windows 2000, Windows 98 et Windows NT 4.0 offerts par Compaq																										
	Autres spécifications	Maîtrise de bus PCI, soutien du mappage de texture, ombrage constant et Gouraud, compatibilité Direct 3D, filtre anisotrope, texture de perspective, surbrillance spéculaire, fil de fer, juxtaposition, anticrénelage de scène, brouillage de point, mappage de texture double, compatibilité <i>Plug-and-Play</i> , AGP 2X et AGP 4X, technologie à 0,18 micron (réduction du dégagement de chaleur et de la consommation d'énergie), lecture DVD de qualité supérieure et accès illimité à Windows, conversion de l'espace de couleur, compatibilité QuickDraw, lecture vidéo DCI et DirectX, compatibilité MS DirectDraw																										
	Fonctions 3D	<table border="0"> <tr> <td>Textures multiples monocycle</td> <td>Oui</td> </tr> <tr> <td>Placage de relief d'environnement</td> <td>Oui</td> </tr> <tr> <td>Rendu interne</td> <td>32 bits</td> </tr> <tr> <td>Textures source</td> <td>Jusqu'à 32 bits</td> </tr> <tr> <td>Format maximal de textures</td> <td>2 048 x 2 048</td> </tr> <tr> <td>Traitement matériel des textures non-puissance 2</td> <td>Oui</td> </tr> <tr> <td>Sortie couleur 32 bits</td> <td>Oui</td> </tr> <tr> <td>Mémoire tampon de profondeur indépendante 32 bits</td> <td>Oui</td> </tr> <tr> <td>Mémoire tampon de pochoir</td> <td>Oui</td> </tr> <tr> <td>Texture AGP</td> <td>Oui</td> </tr> <tr> <td>Filtrage trilineaire</td> <td>Oui</td> </tr> <tr> <td>Compatibilité DirectX</td> <td>Oui</td> </tr> <tr> <td>Compatibilité OpenGL</td> <td>Oui</td> </tr> </table>	Textures multiples monocycle	Oui	Placage de relief d'environnement	Oui	Rendu interne	32 bits	Textures source	Jusqu'à 32 bits	Format maximal de textures	2 048 x 2 048	Traitement matériel des textures non-puissance 2	Oui	Sortie couleur 32 bits	Oui	Mémoire tampon de profondeur indépendante 32 bits	Oui	Mémoire tampon de pochoir	Oui	Texture AGP	Oui	Filtrage trilineaire	Oui	Compatibilité DirectX	Oui	Compatibilité OpenGL	Oui
	Textures multiples monocycle	Oui																										
Placage de relief d'environnement	Oui																											
Rendu interne	32 bits																											
Textures source	Jusqu'à 32 bits																											
Format maximal de textures	2 048 x 2 048																											
Traitement matériel des textures non-puissance 2	Oui																											
Sortie couleur 32 bits	Oui																											
Mémoire tampon de profondeur indépendante 32 bits	Oui																											
Mémoire tampon de pochoir	Oui																											
Texture AGP	Oui																											
Filtrage trilineaire	Oui																											
Compatibilité DirectX	Oui																											
Compatibilité OpenGL	Oui																											
Fonctions d'affichage DualHead	Soutien de plusieurs écrans, mode DVD Max, mode zoom DualHead, mode clone DualHead, mode sortie télé DualHead, soutien de plusieurs écrans à l'aide d'une seule puce																											

Spécifications

Contrôleur graphique Matrox Millennium G450 <i>(suite)</i>	Modes soutenus Modes soutenus avec la fonction multi-écran DualHead sous Microsoft Windows 98. L'écran CRT primaire est limité aux modes soutenus par l'écran CRT secondaire si la fonction multi-écran est utilisée sous Windows NT 4.0 ou Windows 2000.																																				
	<table><thead><tr><th>Profondeur des couleurs de l'écran CRT primaire</th><th>Profondeur des couleurs (bpp)</th><th>Vitesses de régénération</th></tr></thead><tbody><tr><td>640 x 480</td><td>8, 16, 24, 32</td><td>60 Hz, 72 Hz, 75 Hz, 85 Hz</td></tr><tr><td>800 x 600</td><td>8, 16, 24, 32</td><td>60 Hz, 72 Hz, 75 Hz, 85 Hz</td></tr><tr><td>1 024 x 768</td><td>8, 16, 24, 32</td><td>60 Hz, 70 Hz, 75 Hz, 85 Hz</td></tr><tr><td>1 152 x 864</td><td>8, 16, 24, 32</td><td>75 Hz</td></tr><tr><td>1 280 x 960</td><td>8, 16, 24, 32</td><td>60 Hz, 75 Hz, 85 Hz</td></tr><tr><td>1 280 x 1 024</td><td>8, 16, 24, 32</td><td>60 Hz, 75 Hz, 85 Hz</td></tr><tr><td>1 600 x 1 200</td><td>8, 16, 24, 32</td><td>60 Hz, 65 Hz, 70 Hz, 75 Hz, 85 Hz</td></tr><tr><td>1 800 x 1 440</td><td>8, 16, 24,</td><td>60 Hz, 72 Hz, 75 Hz, 85 Hz</td></tr><tr><td>1 856 x 1 392</td><td>8, 16, 24</td><td>60 Hz, 75 Hz, 85 Hz</td></tr><tr><td>1 920 x 1 440</td><td>8, 16, 24</td><td>60 Hz, 75 Hz, 85 Hz</td></tr><tr><td>2 048 x 768</td><td>8, 16</td><td>60 Hz, 75 Hz</td></tr></tbody></table>	Profondeur des couleurs de l'écran CRT primaire	Profondeur des couleurs (bpp)	Vitesses de régénération	640 x 480	8, 16, 24, 32	60 Hz, 72 Hz, 75 Hz, 85 Hz	800 x 600	8, 16, 24, 32	60 Hz, 72 Hz, 75 Hz, 85 Hz	1 024 x 768	8, 16, 24, 32	60 Hz, 70 Hz, 75 Hz, 85 Hz	1 152 x 864	8, 16, 24, 32	75 Hz	1 280 x 960	8, 16, 24, 32	60 Hz, 75 Hz, 85 Hz	1 280 x 1 024	8, 16, 24, 32	60 Hz, 75 Hz, 85 Hz	1 600 x 1 200	8, 16, 24, 32	60 Hz, 65 Hz, 70 Hz, 75 Hz, 85 Hz	1 800 x 1 440	8, 16, 24,	60 Hz, 72 Hz, 75 Hz, 85 Hz	1 856 x 1 392	8, 16, 24	60 Hz, 75 Hz, 85 Hz	1 920 x 1 440	8, 16, 24	60 Hz, 75 Hz, 85 Hz	2 048 x 768	8, 16	60 Hz, 75 Hz
Profondeur des couleurs de l'écran CRT primaire	Profondeur des couleurs (bpp)	Vitesses de régénération																																			
640 x 480	8, 16, 24, 32	60 Hz, 72 Hz, 75 Hz, 85 Hz																																			
800 x 600	8, 16, 24, 32	60 Hz, 72 Hz, 75 Hz, 85 Hz																																			
1 024 x 768	8, 16, 24, 32	60 Hz, 70 Hz, 75 Hz, 85 Hz																																			
1 152 x 864	8, 16, 24, 32	75 Hz																																			
1 280 x 960	8, 16, 24, 32	60 Hz, 75 Hz, 85 Hz																																			
1 280 x 1 024	8, 16, 24, 32	60 Hz, 75 Hz, 85 Hz																																			
1 600 x 1 200	8, 16, 24, 32	60 Hz, 65 Hz, 70 Hz, 75 Hz, 85 Hz																																			
1 800 x 1 440	8, 16, 24,	60 Hz, 72 Hz, 75 Hz, 85 Hz																																			
1 856 x 1 392	8, 16, 24	60 Hz, 75 Hz, 85 Hz																																			
1 920 x 1 440	8, 16, 24	60 Hz, 75 Hz, 85 Hz																																			
2 048 x 768	8, 16	60 Hz, 75 Hz																																			
	<table><thead><tr><th>Profondeur des couleurs de l'écran CRT secondaire</th><th>Profondeur des couleurs (bpp)</th><th>Vitesses de régénération</th></tr></thead><tbody><tr><td>640 x 480</td><td>16, 32</td><td>60 Hz, 72 Hz, 75 Hz, 85 Hz</td></tr><tr><td>800 X 600</td><td>16, 32</td><td>60 Hz, 72 Hz, 75 Hz, 85 Hz</td></tr><tr><td>1 024 x 768</td><td>16, 32</td><td>60 Hz, 72 Hz, 75 Hz, 85 Hz</td></tr><tr><td>1 152 x 864</td><td>16, 32</td><td>75 Hz</td></tr><tr><td>1 280 x 960</td><td>16, 32</td><td>60 Hz, 72 Hz, 75 Hz, 85 Hz</td></tr><tr><td>1 280 x 1 024</td><td>16, 32</td><td>60 Hz, 72 Hz, 75 Hz, 85 Hz</td></tr><tr><td>1 600 x 1 200</td><td>16, 32</td><td>60 Hz, 65 Hz, 70 Hz, 75 Hz, 85 Hz</td></tr></tbody></table>	Profondeur des couleurs de l'écran CRT secondaire	Profondeur des couleurs (bpp)	Vitesses de régénération	640 x 480	16, 32	60 Hz, 72 Hz, 75 Hz, 85 Hz	800 X 600	16, 32	60 Hz, 72 Hz, 75 Hz, 85 Hz	1 024 x 768	16, 32	60 Hz, 72 Hz, 75 Hz, 85 Hz	1 152 x 864	16, 32	75 Hz	1 280 x 960	16, 32	60 Hz, 72 Hz, 75 Hz, 85 Hz	1 280 x 1 024	16, 32	60 Hz, 72 Hz, 75 Hz, 85 Hz	1 600 x 1 200	16, 32	60 Hz, 65 Hz, 70 Hz, 75 Hz, 85 Hz												
Profondeur des couleurs de l'écran CRT secondaire	Profondeur des couleurs (bpp)	Vitesses de régénération																																			
640 x 480	16, 32	60 Hz, 72 Hz, 75 Hz, 85 Hz																																			
800 X 600	16, 32	60 Hz, 72 Hz, 75 Hz, 85 Hz																																			
1 024 x 768	16, 32	60 Hz, 72 Hz, 75 Hz, 85 Hz																																			
1 152 x 864	16, 32	75 Hz																																			
1 280 x 960	16, 32	60 Hz, 72 Hz, 75 Hz, 85 Hz																																			
1 280 x 1 024	16, 32	60 Hz, 72 Hz, 75 Hz, 85 Hz																																			
1 600 x 1 200	16, 32	60 Hz, 65 Hz, 70 Hz, 75 Hz, 85 Hz																																			

Spécifications

Contrôleur graphique ELSA Synergy II	Dimensions (H x L)	8,3 x 15,9 cm (3,25 x 6,25 po)		
	Résolution	Nombre maximal de couleurs soutenues	Vitesse de régénération maximale	Mémoire réservée au soutien de la texture
	640 x 480	16,7 M	120 Hz	29,1 Mo
	800 x 600	16,7 M	120 Hz	27,1 Mo
	1 024 x 768	16,7 M	120 Hz	23,5 Mo
	1 152 x 864	16,7 M	120 Hz	21,1 Mo
	1 280 x 1 024	16,7 M	120 Hz	17,9 Mo
	1 600 x 1 000	16,7 M	75 Hz	14 Mo
	1 600 x 1 000	65 K	85 Hz	14 Mo
	1 600 x 1 200	16,7 M	75 Hz	10,2 Mo
	1 600 x 1 200	65 K	85 Hz	10,2 Mo
	1 600 x 1 280	16,7 M	75 Hz	8,7 Mo
	1 600 x 1 280	65 K	85 Hz	8,7 Mo
	1 920 x 1 080	16,7 M	75 Hz	8,4 Mo
	1 920 x 1 080	65 K	85 Hz	8,4 Mo
	1 920 x 1 200	16,7 M	75 Hz	5,7 Mo
	1 920 x 1 200	65 K	75 Hz	5,7 Mo
Contrôleur 3D/2D	NVIDIA TNT 2			
Contrôleur VGA	Intégré			
Type de bus	AGP 2X/4X			
Puce RAMDAC	300 MHz (intégrée)			
Type de mémoire	SDRAM			
Capacité de la mémoire	32 Mo (maximale)			
Vitesse de la mémoire	143 MHz			
Fréquence d'horloge du contrôleur	125 MHz			
Plans des couleurs	24 bits, double tampon			
Plans des pochoirs	8 bits			
Plans alpha	0			
Tampon de profondeur	24 bits			
Total de bits/pixel	96			
Vitesse maximale de régénération verticale	120 Hz			
Fréquence d'horloge maximale des pixels	300 MHz			
Soutien de plusieurs écrans	Non			
Systèmes d'exploitation	Windows 2000, Windows NT 4.0, Windows 98			

Remarque : tous les programmes de gestion et les logiciels améliorés, y compris *POWERdraft*, *ELSAview* et *MAXtreme*, se trouvent sur le site Web américain de Compaq au www.compaq.com/support/files/workstations/us/index.html.

Remarque : ce site Web est en anglais seulement.

Spécifications

Contrôleur graphique ELSA GLoria II	Dimensions (H x L)	8,3 x 15,9 cm (3,25 x 6,25 po)		
	Résolution	Nombre maximal de couleurs soutenues	Vitesse de régénération maximale	Mémoire réservée au soutien de la texture
	640 x 480	16,7 M	120 Hz	60 Mo
	800 x 600	16,7 M	120 Hz	58 Mo
	1 024 x 768	16,7 M	120 Hz	54 Mo
	1 152 x 864	16,7 M	100 Hz	52 Mo
	1 280 x 800	16,7 M	100 Hz	52 Mo
	1 280 x 960	16,7 M	100 Hz	49 Mo
	1 280 x 1 024	16,7 M	100 Hz	48 Mo
	1 600 x 1 000	16,7 M	100 Hz*	45 Mo
	1 600 x 1 000	16,7 M	85 Hz	45 Mo
	1 600 x 1 200	16,7 M	85 Hz	41 Mo
	1 600 x 1 280	16,7 M	85 Hz*	40 Mo
	1 600 x 1 280	16,7 M	75 Hz	40 Mo
	1 920 x 1 080	16,7 M	85 Hz*	39 Mo
	1 920 x 1 080	16,7 M	75 Hz	39 Mo
	1 920 x 1 200	16,7 M	85 Hz*	37 Mo
	1 920 x 1 200	16,7 M	75 Hz	37 Mo
	2 048 x 1 536	16,7 M	75 Hz*	27 Mo

*Il se peut que des vitesses de régénération fonctionnent mais ne soient pas officiellement soutenues avec les écrans Compaq.

Contrôleur 3D	NVIDIA Quadro
Contrôleur VGA	Intégré
Type de bus	AGP 2X/4X
Puce RAMDAC	350 MHz (intégrée)
Type de mémoire	SDRAM
Capacité de la mémoire	64 Mo (unifiée)
Vitesse de la mémoire	166 MHz
Fréquence d'horloge du contrôleur	135 MHz
Plans des couleurs	24 bits, double tampon
Plans des couches	8 bits, double tampon
Plans des pochoirs	8 bits
Plans alpha	8 bits, double tampon
Tampon de profondeur	24 bits
Total de bits/pixel	112 bits
Vitesse maximale de régénération verticale	132 Hz
Fréquence d'horloge maximale des pixels	350 MHz
Soutien de plusieurs écrans	Non
Soutien stéréo	Oui
Systèmes d'exploitation	Windows 2000, Windows NT 4.0

Les PC Compaq utilisent une version originale de Microsoft® Windows®

www.microsoft.com/piracy/howtotell

© 2000 Compaq Computer Corporation. Tous droits réservés. Compaq est une marque de commerce de Compaq Computer Corporation. L'information contenue dans ce document est sujette à changement sans préavis. Imprimé au Canada.