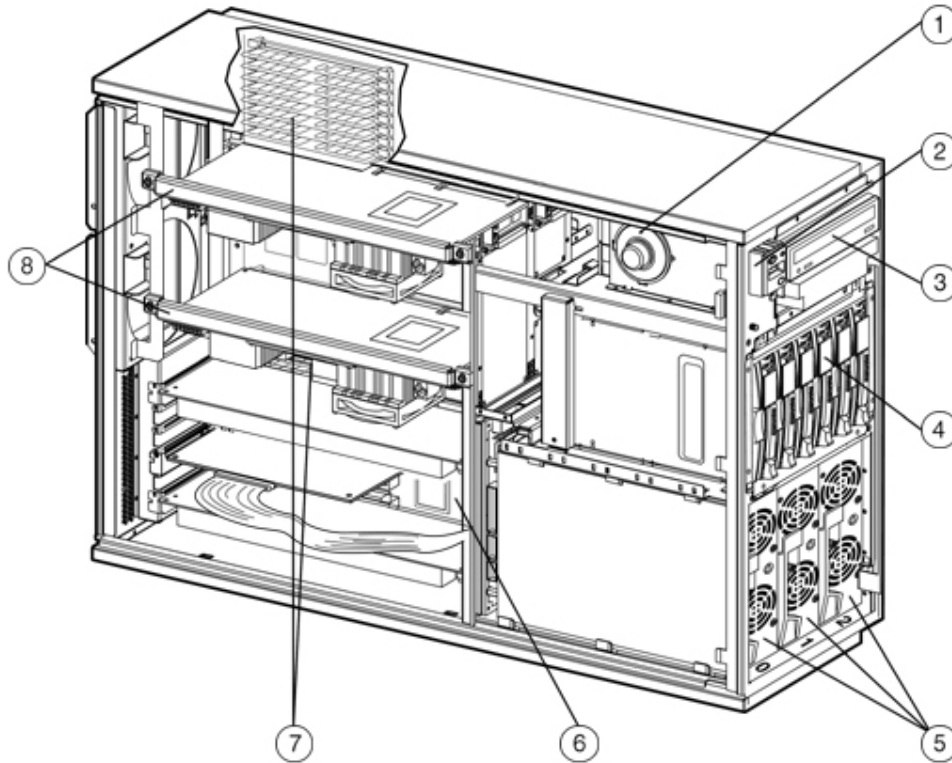


## Aperçu



1. Speaker
2. Operator control panel
3. CD-R drive
4. Hard disk drives

5. Power supplies
6. PCI I/O slots
7. Memory
8. CPUs

## En bref

Les systèmes *AlphaServer/AlphaStation DS25* comprennent :

## Aperçu

- Processeur *Alpha* 21264C 1 000 MHz (capacité biprocesseur) avec antémémoire de deuxième niveau à double débit binaire (DDR pour *Double Data Rate*) de 8 Mo
- Bus mémoire et antémémoire protégés par code correcteur d'erreurs (ECC)
- Mémoire minimale de 512 Mo, extensible à 16 Go à l'aide d'extensions de mémoire de 512 Mo, 1 Go, 2 Go et 4 Go en option
- Six connecteurs d'extension d'E/S PCI 64 bits
- Trois bus PCI
  - Deux bus PCI 66 MHz
  - Un bus PCI 33 MHz
- Six baies d'unités de disque dur remplaçables à chaud
- Capacité de stockage de masse interne allant jusqu'à 872 Go
- Adaptateur bicanal Ultra3 SCSI intégré
- Deux adaptateurs Ethernet (10/100 et 10/100/1000) intégrés
- Deux systèmes d'alimentation enfichables à chaud de 500 W et troisième système en option pour la redondance N+1
- Unité DVD-ROM/CD-R combinée
- Services HP, y compris une garantie limitée de un an avec service sur place le jour ouvrable suivant, 9 heures x 5 jours. Certaines restrictions et exclusions s'appliquent. Pour obtenir de plus amples renseignements, communiquer avec le Centre d'information sur les produits au 1 888 882-6672.

## Caractéristiques standard

Processeur	Processeur Alpha 21264C à 1 000 MHz	
Antémémoire	Antémémoire de deuxième niveau à double débit binaire (DDR) de 8 Mo par processeur	
Évolutivité	Capacité biprocesseur	
Mémoire	Minimale	512 Mo
	Maximale	16 Go
Contrôleur de réseau	Deux adaptateurs Ethernet (un 10/100 et un 10/100/1000) intégrés	
Connecteurs d'extension	Connecteurs d'E/S PCI	Total de six connecteurs - Connecteurs 1 — 4 (64 bits/66 MHz) - Connecteurs 5 et 6 (64 bits/33 MHz)
Contrôleur d'unité de stockage	Adaptateur bicanal Ultra3 SCSI intégré	
Capacité de stockage	Unité CD-R	Unité DVD-ROM/CD-R IDE combinée
	Unité de disque dur interne	Disque dur de 18,2 Go, 36,4 Go, 72,8 Go ou 146 Go, au choix
	Capacité de stockage interne maximale	872 Go
Interfaces	Port parallèle	1
	Port série	2
	Port de dispositif de pointage (souris)	1
	Port de clavier	1
	Entrées SCSI défonçables à l'arrière du châssis	Deux entrées SCSI défonçables, dont une utilisée par un canal sur un contrôleur Adaptec intégré
	Port Ethernet	2 (10/100 et 10/100/1000)
Modèle	Modèle montable en armoire ou tour	
Gérabilité	Gestionnaire <i>Insight Manager</i>	

### Caractéristiques standard

<b>Système d'alimentation</b>	Deux systèmes d'alimentation enfichables à chaud de 500 watts en standard; troisième système en option pour la redondance N+1 Soutien des systèmes d'alimentation redondante enfichables à chaud; soutien des ventilateurs enfichables à chaud
<b>Systèmes d'exploitation</b>	Les systèmes <i>AlphaServer</i> DS25 fondés sur <i>Tru64</i> UNIX comprennent les logiciels préinstallés, la licence de base, la licence pour nombre illimité d'utilisateurs, la licence <i>Server Extension</i> , ainsi que les logiciels <i>Internet Express</i> et <i>Secure Web Server</i> . Les systèmes <i>AlphaStation</i> DS25 fondés sur <i>Tru64</i> UNIX comprennent les logiciels préinstallés et la licence de base pour deux utilisateurs. Les systèmes <i>AlphaServer</i> DS25 fondés sur <i>OpenVMS</i> comprennent les logiciels préinstallés (v7.3-1), la licence de base avec la licence du gestionnaire <i>System Manager</i> et le progiciel <i>Enterprise Integration Server</i> pour <i>OpenVMS</i> v3.1. Les systèmes <i>AlphaStation</i> DS25 fondés sur <i>OpenVMS</i> comprennent les logiciels préinstallés (v7.3-1), la licence de base, la licence d'utilisation concurrente pour un utilisateur et la licence NAS 150 Client. Soutien minimal de SE : <i>Tru64</i> UNIX V5.1A avec kit de programme de correction NHD-5 ( <i>New Hardware Delivery-5</i> ), <i>OpenVMS</i> v7.3-1
<b>Service et soutien</b>	Services HP, y compris une garantie de un an sur les produits matériels avec service sur place le jour ouvrable suivant. La formation, la consultation, l'intégration de réseau, le soutien des produits logiciels, la maintenance complète du système et les services garantissant le temps de bon fonctionnement sont aussi offerts aux clients exigeant un service et un soutien de plus haut niveau. Certaines restrictions et exclusions s'appliquent. Pour obtenir de plus amples renseignements, communiquer avec le Centre d'information sur les produits au 1 888 882-6672.

### Systemes

#### Directives de configuration des connecteurs PCI

- Les modules conçus pour une signalisation de 5 V et une vitesse de bus de 33 MHz peuvent être utilisés seulement dans les connecteurs à 5 V/33 MHz (connecteurs 5 et 6).
- Deux modules à 5 V au maximum peuvent être installés dans le système.
- Les modules conçus pour une signalisation de 3,3 V et une vitesse de bus de 66 MHz peuvent être utilisés seulement dans les connecteurs à 66 MHz (connecteurs 1, 2, 3, 4).
- Les modules PCI universels peuvent être utilisés dans tous les connecteurs (3,3 V et 5 V).
- Les modules PCI universels peuvent être utilisés à une vitesse de bus maximale de 33 MHz ou 66 MHz.
- Les modules PCI universels à 33 MHz installés dans un connecteur à 66 MHz réduisent le débit du connecteur Hose à 33 MHz.
- Les modules PCI universels capables de fonctionner à 66 MHz fonctionnent à 33 MHz quand ils sont installés dans un connecteur à 33 MHz.

#### Description des modules PCI :

La vitesse de 33 MHz ou de 66 MHz des modules PCI indiqués dans ce document renvoie à la vitesse de bus PCI maximale du module.

- Les modules qui fonctionnent seulement à 5 V sont désignés modules 33 MHz, 5 V.
- Les modules PCI universels sont désignés 3,3 V/5 V et peuvent être installés dans des connecteurs à 33 MHz ou à 66 MHz.

Le système *AlphaServer DS25* est muni de trois bus PCI (connecteurs Hose) qui pilotent les six connecteurs. Un quatrième connecteur Hose pilote les adaptateurs bicanal Ultra3 SCSI et Gigabit Ethernet intégrés.

- Connecteur Hose 0 — 33 MHz pilotant les connecteurs 5 et 6
- Connecteur Hose 3 — 66 MHz pilotant les connecteurs 3 et 4
- Connecteur Hose 1 — 66 MHz pilotant les connecteurs 1 et 2

#### Spécifications des connecteurs et bus PCI des systèmes *AlphaServer/AlphaStation DS25* :

Connecteur PCI	Vitesse du bus PCI	Tension de signal	Enfichage à chaud de cartes PCI	Nombre de connecteurs PCI Hose
1	66 MHz	3,3 V	Non	1
2	66 MHz	3,3 V	Non	1
3	66 MHz	3,3 V	Oui	3
4	66 MHz	3,3 V	Oui	3
5	33 MHz	5 V	Oui	0
6	33 MHz	5 V	Oui	0

### Systemes

#### Étape 1 — Choix du système

La configuration des systèmes *AlphaServer/AlphaStation DS25* doit **obligatoirement** comporter les éléments suivants :

- Mémoire système (étape 2a)
- Kit d'encadrement de console/tour ou d'armoire (étape 2b)
- Porte-unités de disque (étape 2c)
- Unité de disque système (étape 2d)
- Deux cordons d'alimentation (étape 2e)
- Clavier et souris propres au pays à commander au besoin (étape 14)
- Support de logiciels et documentation pour le premier système installé sur place (étape 16)

**REMARQUES :** soutien minimal de SE pour les systèmes *AlphaServer/AlphaStation DS25* : *Tru64 UNIX V5.1A* avec kit de programme de correction NHD-5 (*New Hardware Delivery-5*), *OpenVMS v7.3-1*.

Seuls les numéros de pièces 2-5-2 sont intégrés en usine.

Systèmes <i>AlphaServer DS25</i>		
Système d'exploitation	UC	Numéro de commande
<i>Tru64 UNIX</i>	1 000 MHz	DA-57AAB-AA
<i>OpenVMS</i>	1 000 MHz	DY-57AAB-AA
Systèmes <i>AlphaStation DS25</i>		
<i>Tru64 UNIX</i>	1 000 MHz	DA-57AAB-AW
<i>OpenVMS</i>	1 000 MHz	DY-57AAB-AW

#### Étape 2 — Ajout d'options obligatoires

##### Étape 2a — Ajout d'extensions de mémoire — Obligatoire

- Le système ne comprend pas de mémoire. Le choix d'une extension de mémoire pour chaque système est obligatoire. Il est possible d'en ajouter jusqu'à trois pour obtenir un total de 16 Go. (Dans les modèles antérieurs (n° de pièce : D\*-57AAA-\*\*), les configurations avec plus de 8 Go de mémoire exigent trois systèmes d'alimentation. La redondance N+1 n'est pas soutenue dans les configurations de mémoire de plus de 8 Go.)

Extension de mémoire de 512 Mo (4 modules DIMM de 128 Mo)	3X-MS350-CA
Extension de mémoire de 1 Go (4 modules DIMM de 256 Mo)	3X-MS350-DA
Extension de mémoire de 2 Go (4 modules DIMM de 512 Mo)	3X-MS350-EA
Extension de mémoire de 4 Go (4 modules DIMM de 1 Go)	3X-MS350-FA

### Systemes

#### Étape 2b — Ajout d'un kit d'encadrement — Obligatoire

- Kit de console/tour ou de montage en armoire obligatoire pour chaque système
  - Kit d'encadrement de console/tour 3X-BA57P-PA
  - Kit d'encadrement d'armoire (armoires de série M) 3X-BA57R-RA
  - Kit d'encadrement d'armoires de série 10000 3X-BA57R-RC

#### Étape 2c — Ajout d'un porte-unités de disque — Obligatoire

- Le système soutient un porte-unités de disque pouvant loger six unités de disque dur de 1 po ou une combinaison d'unités de disque de 1 po et d'unités de bande universelles enfichables à chaud. Chaque unité de bande utilise deux connecteurs dans le porte-unités BA610-6D.
  - Porte-unités de disque à six baies BA610-6D

#### Étape 2d — Ajout d'une unité de disque système (soutenue dans le porte-unités de disque) — Obligatoire

- Choix obligatoire d'une unité de disque
  - Disque dur Ultra320 SCSI universel de 18,2 Go (15 000 tr/min) (1 po) 3R-A3848-AA
  - Disque dur Ultra320 SCSI universel de 36,4 Go (10 000 tr/min) (1 po) 3R-A3838-AA
  - Disque dur Ultra320 SCSI universel de 36,4 Go (15 000 tr/min) (1 po) 3R-A3849-AA
  - Disque dur Ultra320 SCSI universel de 72,8 Go (10 000 tr/min) (1 po) 3R-A3839-AA
  - Disque dur Ultra320 SCSI universel de 72,8 Go (15 000 tr/min) (1 po) 3R-A3851-AA
  - Disque dur Ultra320 SCSI universel de 146 Go (10 000 tr/min) (1 po) 3R-A3841-AA

#### Étape 2e — Ajout d'un cordon d'alimentation — Obligatoire

- Choix obligatoire de deux cordons d'alimentation pour tous les systèmes.

Cordons d'alimentation pour console		
	Cordon d'alimentation 120 V de 1,9 m (75 po) — Amérique du Nord	BN26J-1K
	Cordon d'alimentation de 2,5 m (98,4 po) — Australie, Nouvelle-Zélande	BN19H-2E
	Cordon d'alimentation de 2,5 m (98,4 po) — Centre-Europe	BN19C-2E
	Cordon d'alimentation de 2,5 m (98,4 po) — Danemark	BN19K-2E
	Cordon d'alimentation de 2,5 m (98,4 po) — Égypte, Inde, Afrique du Sud	BN19S-2E
	Cordon d'alimentation de 2,5 m (98,4 po) — Israël	BN18L-2E
	Cordon d'alimentation de 2,5 m (98,4 po) — Italie	BN19M-2E
	Cordon d'alimentation de 2,5 m (98,4 po) — Japon	3X-BN46F-02
	Cordon d'alimentation de 2,5 m (98,4 po) — Suisse	BN19E-2E
	Cordon d'alimentation de 2,5 m (98,4 po) — Royaume-Uni, Irlande	BN19A-2E

## Systemes

Cordon d'alimentation — République de Chine

BN19H-2E

Cordon d'alimentation de Tous les pays  
modèle d'armoire

BN35S-4E

### Options

#### Étape 3 — Ajout de modules d'UC — En option

---

- Une UC 68/1 000 MHz est incluse, une UC supplémentaire est soutenue.

Mise à niveau SMP comprenant une UC 68/1 000 MHz avec antémémoire de 8 Mo et licence *Tru64 UNIX SMP* 3X-KN410-CB

Mise à niveau SMP comprenant une UC 68/1 000 MHz avec antémémoire de 8 Mo et licence *OpenVMS SMP* 3X-KN410-CC

---

#### Étape 4 — Ajout de systèmes d'alimentation — En option

---

- Deux systèmes d'alimentation de 500 W inclus avec le système. Un troisième système d'alimentation en option assure la redondance N+1 (cordon d'alimentation non inclus, choisir un cordon d'alimentation de l'étape 2e). Les modèles antérieurs (n° de pièce : D\*-57AAA-\*\*) avec systèmes d'alimentation de 375 W exigent trois systèmes d'alimentation lorsqu'ils sont configurés avec une mémoire supérieure à 8 Go. La redondance N+1 n'est pas soutenue dans les modèles antérieurs avec une configuration de mémoire supérieure à 8 Go.

Système d'alimentation redondante de 500 W de systèmes *AlphaServer/AlphaStation DS25* 3X-H7911-AA

Système d'alimentation redondante de 375 W des modèles antérieurs de systèmes *AlphaServer/AlphaStation DS25* (n° de pièce : D\*-57AAA-\*\*) FR-H7910-AA

---

#### Étape 5 — Ajout d'unités de bande internes — En option

---

- Le porte-unités (n° de pièce : BA610-6D) connecté à l'adaptateur Ultra3 SCSI intégré soutient les unités de bande universelles LVD (interface différentielle basse tension). Chaque périphérique utilise deux connecteurs.

Unité de bande AIT universelle LVD (interface différentielle basse tension) enfichable à chaud de 35/70 Go; occupe deux connecteurs dans le porte-unités BA610-6D ou les châssis 43xxx 3R-A2396-AA

Unité de bande AIT universelle LVD (interface différentielle basse tension) enfichable à chaud de 50/100 Go; occupe deux connecteurs dans le porte-unités BA610-6D ou les châssis 43xxx 3R-A2779-AA

Unité de bande AIT universelle LVD (interface différentielle basse tension) enfichable à chaud de 100/200 Go; occupe deux connecteurs dans le porte-unités BA610-6D ou les châssis 43xxx; soutien des adaptateurs LVD 3X-KZPEA-DB, 3X-KZPCA-AA ou 3X-DEPVZ-AA 3R-A3621-AA

Unité de bande DAT LVD (interface différentielle basse tension) enfichable à chaud de 20/40 Go (anthracite); occupe deux connecteurs dans le porte-unités BA610-6D ou les châssis 43xxx (n° de pièce : Q1546A) 3R-A4745-AA

Unité de bande DAT LVD (interface différentielle basse tension) enfichable à chaud de 36/72 Go (anthracite); occupe deux connecteurs dans le porte-unités BA610-6D ou les châssis 43xxx (n° de pièce : Q1529A) 3R-A4547-AA

---

## Options

### Étape 6 — Ajout d'unités de stockage externes — En option

#### Châssis d'unités universelles *StorageWorks*, modèles 4314R et 4354R

- Châssis monobus et double bus d'unités Ultra3 SCSI universelles (LVD) *StorageWorks*, modèles 4314R, 4314T et 4354R; consulter la fiche technique de la famille de boîtiers 4300 *StorageWorks* pour la configuration des châssis d'unités. Si l'on choisit un châssis double bus d'unités DS-SL13R-Bx, il faut deux canaux SCSI. Un câble BN38C-xx est requis pour connecter un adaptateur Ultra3 SCSI intégré. Il est à noter que la profondeur des châssis DS-SL13R-xx ne permet pas un montage avant et arrière.

Boîtier <i>StorageWorks</i> , modèle 4314R, châssis monobus d'unité Ultra3 SCSI universelle LVD (interface différentielle basse tension) montable en armoire, avec un système d'alimentation (États-Unis/international)	DS-SL13R-AA
Boîtier <i>StorageWorks</i> , modèle 4314R, châssis monobus d'unité Ultra3 SCSI universelle LVD (interface différentielle basse tension) montable en armoire, avec un système d'alimentation (Japon)	DS-SL13R-AJ
Boîtier <i>StorageWorks</i> , modèle 4354R, châssis double bus d'unité Ultra3 SCSI universelle LVD (interface différentielle basse tension) montable en armoire, avec deux systèmes d'alimentation redondante (États-Unis/international)	DS-SL13R-BA
Boîtier <i>StorageWorks</i> , modèle 4354R, châssis double bus d'unité Ultra3 SCSI universelle LVD (interface différentielle basse tension) montable en armoire, avec deux systèmes d'alimentation redondante (Japon)	DS-SL13R-BJ

#### Boîtier autonome *StorageWorks*, modèle 4314T pour unités universelles

Boîtier tour, modèle 4314T, châssis monobus d'unité Ultra3 SCSI (États-Unis)	DS-SL13T-AA
Boîtier tour, modèle 4314T, châssis monobus d'unité Ultra3 SCSI (international)	DS-SL13T-AB
Boîtier tour, modèle 4314T, châssis monobus d'unité Ultra3 SCSI (Japon)	DS-SL13T-AJ

#### Options du boîtier *StorageWorks*, modèle 4314

Système d'alimentation redondante de boîtier <i>StorageWorks</i> (États-Unis)	DS-SE2UP-AA
Système d'alimentation redondante de boîtier <i>StorageWorks</i> (modèle international)	DS-SE2UP-AI

### Étape 7 — Ajout d'unités de stockage — En option

Unités de disque (soutenues dans les châssis d'unités universelles <i>StorageWorks</i> , modèles 4314R et 4354R)	Disque dur Ultra320 SCSI universel de 18,2 Go (15 000 tr/min) (1 po)	3R-A3848-AA
	Disque dur Ultra320 SCSI universel de 36,4 Go (10 000 tr/min) (1 po)	3R-A3838-AA
	Disque dur Ultra320 SCSI universel de 36,4 Go (15 000 tr/min) (1 po)	3R-A3849-AA
	Disque dur Ultra320 SCSI universel de 72,8 Go (10 000 tr/min) (1 po)	3R-A3839-AA
	Disque dur Ultra320 SCSI universel de 72,8 Go (15 000 tr/min) (1 po)	3R-A3851-AA
	Disque dur Ultra320 SCSI universel de 146 Go (10 000 tr/min) (1 po)	3R-A3841-AA

#### Règles de configuration UltraSCSI

- Les configurations UltraSCSI exigent des composants UltraSCSI (contrôleurs, adaptateurs, châssis, disques et câbles).
- Les adaptateurs UltraSCSI et les contrôleurs RAID soutiennent les disques UltraSCSI aux vitesses UltraSCSI dans les châssis UltraSCSI.
- La combinaison de périphériques SCSI rapides et lents réduit le débit du bus SCSI à la vitesse la plus basse.

### Options

#### Unités de bande

- Les unités de bande (modèles de table) exigent un adaptateur de bus hôte LVD (interface différentielle basse tension) et un cordon d'alimentation propre au pays.
- Il se peut que les supports de bande ne soient pas inclus. Pour obtenir de plus amples renseignements, consulter le site <http://www.compaq.com/storage/productindextape.html>.

**REMARQUE** : ce site Web est en anglais seulement.

#### Unités de bande AIT enfilables à chaud

Unité de bande AIT universelle LVD (interface différentielle basse tension) enfilable à chaud de 35/70 Go; occupe deux connecteurs dans le porte-unités BA610-6D ou les châssis 43xxx	3R-A2396-AA
Unité de bande AIT universelle LVD (interface différentielle basse tension) enfilable à chaud de 50/100 Go; occupe deux connecteurs dans le porte-unités BA610-6D ou les châssis 43xxx	3R-A2779-AA
Unité de bande AIT universelle LVD (interface différentielle basse tension) enfilable à chaud de 100/200 Go; occupe deux connecteurs dans le porte-unités BA610-6D ou les châssis 43xxx	3R-A3621-AA

#### Unités de bande AIT, modèles de table

Unité de bande AIT 8 mm LVD (interface différentielle basse tension) de 35/70 Go, modèle de table (anthracite); soutien des adaptateurs 3X-KZPEA-DB, 3X-KZPCA-AA, 3X-DEPVZ-AA, ou du port externe de l'adaptateur Ultra3 SCSI intégré (Amérique du Nord)	216885-001
Unité de bande identique à celle indiquée ci-dessus (modèle international)	216885-B31
Unité de bande identique à celle indiquée ci-dessus (Japon)	216885-291
Unité de bande AIT 8 mm SCSI de 50/100 Go, modèle de table, avec cordon d'alimentation 120 V pour l'Amérique du Nord; soutien des adaptateurs 3X-KZPEA-DB, 3X-KZPCA-AA, 3X-DEPVZ-AA, ou du port externe de l'adaptateur Ultra3 SCSI intégré	157767-002
Unité de bande AIT 8 mm SCSI de 50/100 Go, modèle de table; soutien des adaptateurs 3X-KZPEA-DB, 3X-KZPCA-AA, 3X-DEPVZ-AA, ou du port externe de l'adaptateur Ultra3 SCSI intégré (international)	157767-B32
Unité de bande AIT 8 mm SCSI de 50/100 Go, modèle de table; soutien des adaptateurs 3X-KZPEA-DB, 3X-KZPCA-AA, 3X-DEPVZ-AA, ou du port externe de l'adaptateur Ultra3 SCSI intégré (Japon)	157767-292

#### Bibliothèques de bandes AIT

Bibliothèque de bandes AIT, modèle de table avec une unité de bande AIT LVD (interface différentielle basse tension) de 50 Go et 20 emplacements	175195-B21
Bibliothèque de bandes AIT, modèle de table avec deux unités de bande AIT LVD (interface différentielle basse tension) de 50 Go et 20 emplacements	175195-B22
Bibliothèque de bandes AIT, modèle d'armoire avec une unité de bande AIT LVD (interface différentielle basse tension) de 50 Go et 20 emplacements	175196-B21
Bibliothèque de bandes AIT, modèle d'armoire avec deux unités de bande AIT LVD (interface différentielle basse tension) de 50 Go et 20 emplacements	175196-B22

#### Autochargeurs de bandes AIT

Autochargeur de bandes AIT LVD (interface différentielle basse tension) de 35 Go, 8 cartouches, modèle de table (États-Unis)	292355-001
Autochargeur de bandes identique à celui indiqué ci-dessus (modèle international)	292355-B31
Autochargeur de bandes AIT LVD (interface différentielle basse tension) de 35 Go, 8 cartouches, modèle d'armoire (États-Unis)	280349-001
Autochargeur de bandes identique à celui indiqué ci-dessus (modèle international)	280349-B31

### Options

<b>Unités de bande DAT</b>	Unité de bande DAT 4 mm SCSI asymétrique étroite de 12/24 Go, modèle de table, avec cordon d'alimentation 120 V pour l'Amérique du Nord; adaptateurs LVD 3X-KZPEA-DB, 3X-KZPCA-AA, 3X-DEPVZ-AA requis	DS-TLZ10-DB
	Unité de bande DAT DDS4 de 20/40 Go, modèle de table (anthracite) (Amérique du Nord)	157770-002
	Unité de bande DAT DDS4 de 20/40 Go, modèle de table (anthracite) (international)	157770-B32
	Unité de bande DAT DDS4 de 20/40 Go, modèle de table (anthracite) (Japon)	157770-292
<b>Autochargeurs de bandes DAT</b>	Autochargeur de bandes DAT de 20/40 Go, modèle de table (Amérique du Nord)	166505-001
	Autochargeur de bandes DAT de 20/40 Go, modèle de table (international)	166505-B31
	Autochargeur de bandes DAT de 20/40 Go, modèle de table (Japon)	166505-291
<b>Unités de bande DLT/SDLT, modèles de table</b>	Unité de bande DLT DLT8000 externe de 40/80 Go, modèle de table (anthracite), adaptateur LVD 3X-KZPCA-AA requis; le soutien de <i>TruCluster</i> est restreint aux bus non partagés.	146197-B23
	Unité de bande identique à celle indiquée ci-dessus (Japon)	146197-292
	Unité de bande SDLT externe de 110/220 Go, modèle de table; adaptateur LVD 3X-KZPCA-AA requis (États-Unis)	192103-002
	Unité de bande identique à celle indiquée ci-dessus (Japon)	192103-292
	Unité de bande identique à celle indiquée ci-dessus (modèle international)	192103-B32
	Unité de bande SDLT externe de 160/320 Go, modèle de table (anthracite); adaptateur LVD 3X-KZPCA-AA requis (États-Unis)	257319-001
	Unité de bande identique à celle indiquée ci-dessus (modèle international)	257319-B31
<b>Bibliothèques de bandes DLT/SDLT</b>	Bibliothèque MSL5026DLX ou MSL5026SL, modèle de table avec 0 unité de bande DLT/SDLT; toutes les bibliothèques de bandes MSL5026 sont soutenues avec les adaptateurs 3X-DEPVZ-AA et 3X-KZPCA-AA	231838-B21
	Bibliothèque MSL5026DLX, modèle de table avec une unité de bande DLT LVD (interface différentielle basse tension) de 40/80 Go	231821-B21
	Bibliothèque MSL5026DLX, modèle de table avec deux unités de bande DLT LVD (interface différentielle basse tension) de 40/80 Go	231821-B22
	Bibliothèque MSL5026DLX ou MSL5026SL, modèle d'armoire avec 0 unité de bande DLT/SDLT; kit de montage en armoire (n° de pièce : 254795-001) requis	231979-B21
	Bibliothèque MSL5026DLX, modèle d'armoire avec une unité de bande DLT LVD (interface différentielle basse tension) de 40/80 Go; kit de montage en armoire (n° de pièce : 254795-001) requis	231891-B21
	Bibliothèque MSL5026DLX, modèle d'armoire avec deux unités de bande DLT LVD (interface différentielle basse tension) de 40/80 Go; kit de montage en armoire (n° de pièce : 254795-001) requis	231891-B22
	Kit de montage en armoire pour bibliothèques de bandes MSL5000 — à utiliser avec les armoires H9Axx de série M	254795-001
	Bibliothèque MSL5026SL, modèle de table avec une unité de bande SDLT LVD (interface différentielle basse tension) de 110/220 Go	302511-B21

### Options

Bibliothèque MSL5026SL, modèle de table avec deux unités de bande SDLT LVD (interface différentielle basse tension) de 110/220 Go	302511-B22
Bibliothèque MSL5026SL, modèle d'armoire avec une unité de bande SDLT LVD (interface différentielle basse tension) de 110/220 Go; kit de montage en armoire (n° de pièce : 254795-001) requis	302512-B21
Bibliothèque MSL5026SL, modèle d'armoire avec deux unités de bande SDLT LVD (interface différentielle basse tension) de 110/220 Go; kit de montage en armoire (n° de pièce : 254795-001) requis	302512-B22
Bibliothèque MSL5026S2, modèle de table avec une unité de bande SDLT2 LVD (interface différentielle basse tension) de 160/320 Go	293473-B21
Bibliothèque MSL5026S2, modèle de table avec deux unités de bande SDLT2 LVD (interface différentielle basse tension) de 160/320 Go	293473-B22
Bibliothèque MSL5026S2, modèle d'armoire avec 0 unité de bande SDLT2 LVD (interface différentielle basse tension); kit de montage en armoire (n° de pièce : 254795-001) requis	293472-B21
Bibliothèque MSL5026S2, modèle d'armoire avec une unité de bande SDLT2 LVD (interface différentielle basse tension) de 160/320 Go	293472-B22
Bibliothèque MSL5026S2, modèle d'armoire avec deux unités de bande SDLT2 LVD (interface différentielle basse tension) de 160/320 Go	293472-B23
Bibliothèque MSL5026S2, modèle d'armoire avec une unité de bande SDLT2 LVD (interface différentielle basse tension) de 160/320 Go et routeur Fibre Channel	293472-B24
Bibliothèque MSL5026S2, modèle d'armoire avec deux unités de bande SDLT LVD (interface différentielle basse tension) de 160/320 Go et routeur Fibre Channel	293472-B25
Bibliothèque MSL5052SL, modèle de table avec deux unités de bande SDLT LVD (interface différentielle basse tension) de 110/220 Go	249490-B21
Bibliothèque MSL5052SL, modèle d'armoire avec 0 unité de bande SDLT LVD (interface différentielle basse tension); kit de montage en armoire (n° de pièce : 254795-001) requis	255102-B21
Bibliothèque MSL5052SL, modèle d'armoire avec deux unités de bande SDLT LVD (interface différentielle basse tension) de 110/220 Go; kit de montage en armoire (n° de pièce : 254795-001) requis	249491-B21
Unité de bande SDLT LVD (interface différentielle basse tension) de 110/220 Go, mise à niveau en clientèle de bibliothèque MSL5052SL	231823-B22
Bibliothèque MSL5052S2, modèle de table avec deux unités de bande SDLT2 LVD (interface différentielle basse tension) de 160/320 Go (graphite)	293476-B21
Bibliothèque MSL5052S2, modèle d'armoire avec deux unités de bande SDLT2 LVD (interface différentielle basse tension) de 160/320 Go	293474-B21
Bibliothèque MSL5052S2, modèle d'armoire avec deux unités de bande SDLT2 LVD (interface différentielle basse tension) de 160/320 Go et routeur Fibre Channel	293474-B24
Bibliothèque ESL9322S2, 2 unités de bande SDLT2 de 160/320 Go, 222 emplacements, adaptateur 3X-KZPCA-AA requis	293409-B22
Bibliothèque ESL9322S2, 8 unités de bande SDLT2 de 160/320 Go, 222 emplacements, adaptateur 3X-KZPCA-AA requis	293409-B28

### Options

Bibliothèque ESL9322S2, 2 unités de bande SDLT2 de 160/320 Go, 322 emplacements, adaptateur 3X-KZPCA-AA requis	293410-B22
Bibliothèque ESL9322S2, 8 unités de bande SDLT2 de 160/320 Go, 322 emplacements, adaptateur 3X-KZPCA-AA requis	293410-B28
Bibliothèque ESL9595SL, 2 unités de bande SDLT LVD (interface différentielle basse tension) de 110/220 Go, 400 emplacements	274672-B22
Bibliothèque ESL9595SL, 16 unités de bande SDLT LVD (interface différentielle basse tension) de 110/220 Go, 400 emplacements	274672-B28
Bibliothèque ESL9595SL, 2 unités de bande SDLT LVD (interface différentielle basse tension) de 110/220 Go, 500 emplacements	281627-B22
Bibliothèque ESL9595SL, 16 unités de bande SDLT LVD (interface différentielle basse tension) de 110/220 Go, 500 emplacements	281627-B28
Bibliothèque ESL9595SL, 2 unités de bande SDLT LVD (interface différentielle basse tension) de 110/220 Go, 595 emplacements	281628-B22
Bibliothèque ESL9595SL, 16 unités de bande SDLT LVD (interface différentielle basse tension) de 110/220 Go, 595 emplacements	281628-B28

<b>Boîtiers d'unités de bande montables en armoire 3U</b>	Boîtier d'unité de bande LVD montable en armoire 3U pour armoires H9Axx de série M, 0 unité de bande (anthracite)	274338-B21
	Kit de montage en armoire pour armoires H9Axx de série M (anthracite); requis pour le montage d'un boîtier d'unité de bande montable en armoire 3U dans des armoires de série M	3R-A3804-AA
	<b>REMARQUE :</b> le boîtier d'unité de bande 3U soutient jusqu'à quatre unités demi-hauteur internes amovibles, ou jusqu'à deux unités pleine hauteur. Choisir jusqu'à quatre unités de bande AIT ou DAT, ou deux unités de bande DLT/SDLT avec le kit d'unité de bande montable en armoire 3U (n° de pièce : 274338-B21), ou choisir les configurations prédéfinies énumérées ci-dessous.	
	Unité de bande AIT de 35/70 Go montable en armoire 3U; adaptateur LVD 3X-KZPCA-AA requis (anthracite)	216884-B21
	Unité de bande AIT de 50/100 Go montable en armoire 3U; adaptateur LVD 3X-KZPCA-AA requis (anthracite) (n° de pièce : 157766-B22)	3R-A3753-AA
	Unité de bande DAT de 20/40 Go montable en armoire 3U; adaptateur LVD 3X-KZPCA-AA requis (anthracite) (n° de pièce : 157769-B22)	3R-A3752-AA
	Unité de bande DLT8000 de 40/80 Go; adaptateur LVD 3X-KZPCA-AA requis	146196-B22
	Unité de bande SDLT de 110/220 Go; adaptateur LVD 3X-KZPCA-AA requis	192106-B25
	Unité de bande SDLT de 160/320 Go; adaptateur LVD 3X-KZPCA-AA requis (anthracite)	257319-B21
	<b>Configurations prédéfinies</b>	
	Kit de montage en armoire 3U d'unité de bande AIT de 50 Go (anthracite)	274333-B21
	Kit de montage en armoire 3U d'unité de bande DLT de 40/80 Go (anthracite)	274332-B21
	Kit de montage en armoire 3U de deux unités de bande DLT de 40/80 Go (anthracite)	274335-B21
	Kit de montage en armoire 3U d'unité de bande SDLT de 110/220 Go (anthracite)	274331-B21
	Kit de montage en armoire 3U de deux unités de bande SDLT de 110/220 Go (anthracite)	274334-B21

## Options

<b>Boîtiers d'unités de bande montables en armoire 5U</b>	Boîtier d'unité de bande LVD montable en armoire 5U pour armoires H9Axx de série M, 0 unité de bande (anthracite)	274339-B21
	Kit de montage en armoire pour armoires H9Axx (anthracite); requis pour le montage d'un boîtier d'unité de bande montable en armoire 5U dans des armoires de série M	254795-001
	<b>REMARQUE :</b> le boîtier d'unité de bande montable en armoire 5U soutient quatre unités pleine hauteur amovibles; choisir jusqu'à quatre unités DLT ou SDLT avec le boîtier d'unité de bande LVD montable en armoire 5U (n° de pièce : 274339-B21), ou choisir les configurations prédéfinies énumérées ci dessous.	
	Unité de bande DLT8000 de 40/80 Go; adaptateur LVD 3X-KZPCA-AA requis	146196-B22
	Unité de bande SDLT de 110/220 Go; adaptateur LVD 3X-KZPCA-AA requis	192106-B25
	Unité de bande SDLT de 160/320 Go; adaptateur LVD 3X-KZPCA-AA requis (anthracite)	257319-B21
<b>Configurations prédéfinies</b>		
	Kit de montage en armoire 5U de système multibande SDLT III de 110/220 Go (anthracite)	274336-B21
	Kit de montage en armoire 5U de système multibande DLT III de 40/80 Go (anthracite)	274337-B21
	Boîtier de système multibande DLT III, modèle 0 (États-Unis)	168047-001
	Boîtier de système multibande DLT III identique à celui indiqué ci-dessus (modèle international)	168047-B31
	Boîtier de système multibande DLT III identique à celui indiqué ci-dessus (Japon)	168047-291
<b>Unités de bande internes pour boîtiers</b>	Unité de bande SDLT de 110/220 Go (anthracite)	192106-B25
	Unité de bande SDLT de 160/320 Go (anthracite)	257319-B21
	Unité de bande DLT de 40/80 Go (anthracite)	146196-B22
	Unité de bande AIT de 35/70 Go (anthracite)	216884-B21
	Unité de bande AIT de 50/100 Go (anthracite)	157766-B22
	Unité de bande DAT (DDS4) de 20/40 Go (anthracite)	157769-B22
<b>Routeurs de données modulaires</b>	Les routeurs de données modulaires suivants sont soutenus avec les bibliothèques de bandes MSL5000 et ESL9000 :	
	Routeur de données (2 ports Fibre Channel x 4 ports HVD (interface différentielle haute tension)) (n° de pièce : 163082-B21)	3R-A2673-AA
	Routeur de données (2 ports Fibre Channel x 4 ports LVD (interface différentielle basse tension)) (n° de pièce : 163083-B21)	3R-A2774-AA
	Routeur de données (2 ports Fibre Channel x 4 ports SCSI HVD (interface différentielle haute tension)), <i>Tru64</i> UNIX (n° de pièce : 262654-B21)	3R-A3741-AA
	Routeur de données (2 ports Fibre Channel x 4 ports SCSI LVD (interface différentielle basse tension)), <i>Tru64</i> UNIX (n° de pièce : 262653-B21)	3R-A3740-AA

### Options

#### Solutions/contrôleurs d'unités de stockage externes

Système multidisque virtuel d'entreprise, modèle 2C6D-B à 60 Hz avec armoire de stockage 41U (graphite), ensemble contrôleur M3220 avec deux contrôleurs HSV110, six boîtiers M5214 à 14 baies d'unités de disque à double boucle redondante Fibre Channel, quatre commutateurs à 12 ports de boucle Fibre Channel; adaptateur DS-KGPSA-xx (n° de pièce : 283198-B21) requis	DS-SV110-JA
Système multidisque virtuel d'entreprise, modèle 2C6D-B à 50 Hz avec armoire de stockage 41U (graphite), ensemble contrôleur M3220 avec deux contrôleurs HSV110, six boîtiers M5214 à 14 baies d'unités de disque à double boucle redondante Fibre Channel, quatre commutateurs à 12 ports de boucle Fibre Channel; adaptateur DS-KGPSA-xx (n° de pièce : 283198-B22) requis	DS-SV110-JB
Système multidisque virtuel d'entreprise, modèle 2C12D-B à 60 Hz avec armoire de stockage 41U (graphite), ensemble contrôleur M3220 avec deux contrôleurs HSV110, 12 boîtiers M5214 à 14 baies d'unités de disque à double boucle redondante Fibre Channel, quatre commutateurs à 12 ports de boucle Fibre Channel; adaptateur DS-KGPSA-xx (n° de pièce : 283199-B21) requis	DS-SV110-KA
Système multidisque virtuel d'entreprise, modèle 2C12D-B à 50 Hz avec armoire de stockage 41U (graphite), ensemble contrôleur M3220 avec deux contrôleurs HSV110, 12 boîtiers M5214 à 14 baies d'unités de disque à double boucle redondante Fibre Channel, quatre commutateurs à 12 ports de boucle Fibre Channel; adaptateur DS-KGPSA-xx (n° de pièce : 283199-B22) requis	DS-SV110-KB
Système multidisque virtuel d'entreprise, modèle 8C8D à 60 Hz avec armoire de stockage 41U (graphite), quatre ensembles contrôleurs M3220 avec huit contrôleurs HSV110, huit boîtiers M5214 à 14 baies d'unités de disque à double boucle redondante Fibre Channel; adaptateur DS-KGPSA-xx (n° de pièce : 283263-B21) requis	DS-SV110-LA
Système multidisque virtuel d'entreprise, modèle 8C8D à 50 Hz avec armoire de stockage 41U (graphite), quatre ensembles contrôleurs M3220 avec huit contrôleurs HSV110, huit boîtiers M5214 à 14 baies d'unités de disque à double boucle redondante Fibre Channel; adaptateur DS-KGPSA-xx (n° de pièce : 283263-B22) requis	DS-SV110-LB
Système multidisque virtuel d'entreprise, modèle 0C6D-B à 60 Hz avec armoire de stockage 41U (graphite), six boîtiers M5214 à 14 baies d'unités de disque à double boucle redondante Fibre Channel, 12 câbles d'interconnexion (pour système multidisque virtuel d'entreprise 2C12D-B) de 5 m (16,4 pi); adaptateur DS-KGPSA-xx (n° de pièce : 283264-B21) requis	DS-SV110-MA
Système multidisque virtuel d'entreprise, modèle 0C6D-B à 50 Hz avec armoire de stockage 41U (graphite), six boîtiers M5214 à 14 baies d'unités de disque à double boucle redondante Fibre Channel, 12 câbles d'interconnexion (pour système multidisque virtuel d'entreprise 2C12D-B) de 5 m (16,4 pi); adaptateur DS-KGPSA-xx (n° de pièce : 283264-B22) requis	DS-SV110-MB
Système multidisque virtuel d'entreprise, modèle 0C12D-B à 60 Hz avec armoire de stockage 41U (graphite), 12 boîtiers M5214 à 14 baies d'unités de disque à double boucle redondante Fibre Channel, 24 câbles d'interconnexion (pour deux systèmes multidisques virtuels d'entreprise 2C12D-B) de 5 m (16,4 pi); adaptateur DS-KGPSA-xx (n° de pièce : 283265-B21) requis	DS-SV110-NA
Système multidisque virtuel d'entreprise, modèle 0C12D-B à 50 Hz avec armoire de stockage 41U (graphite), 12 boîtiers M5214 à 14 baies d'unités de disque à double boucle redondante Fibre Channel, 24 câbles d'interconnexion (pour deux systèmes multidisques virtuels d'entreprise 2C12D-B) de 5 m (16,4 pi); adaptateur DS-KGPSA-xx (n° de pièce : 283265-B22) requis	DS-SV110-NB



# Fiche Technique

HP AlphaServer DS25 / HP AlphaStation DS25

## Options

### Étape 8 — Ajout d'adaptateurs et contrôleurs d'unités de stockage

**REMARQUE :** consulter le tableau suivant au moment de configurer les adaptateurs, les châssis d'unités et les unités de disque.

Tableau de configuration des adaptateurs d'unités de stockage pour systèmes AlphaServer/AlphaStation DS25

Adaptateur	Châssis d'unités	Unité de disque	Tru64 UNIX	OpenVMS
<b>3X-KZPCA-AA</b>	DS-SL13R-xx BA610-6D	Disque universel (1 po) 3R-A0xxx-AA Disque universel (1 po) 3R-A1xxx-AA Disque universel (1 po) 3R-A3xxx-AA	V5.1A	V7.3-1
3,3/5 V   33 MHz				
<b>3X-KZPEA-DB</b>	DS-SL13R-xx BA610-6D	Disque universel (1 po) 3R-A0xxx-AA Disque universel (1 po) 3R-A1xxx-AA Disque universel (1 po) 3R-A3xxx-AA	V5.1A	V7.3-1
3,3/5 V   66 MHz				
<b>3X-KZPBA-CC</b>	HSZ80 (externe)	DS-RZ1xx-VW	V5.1A	V7.3-1
5 V   33 MHz				
<b>DS-KGPSA-EA</b>	Voir les unités de stockage externes en option.	Disque universel (1 po) 3R-A0xxx-AA Disque universel (1 po) 3R-A1xxx-AA Disque universel (1 po) 3R-A3xxx-AA	V5.1A	V7.3-1
3,3/5 V   66 MHz				
<b>DS-KGPSA-DA</b>	HSG80 externe HSV110	DS-RZ1xx-VW	V5.1A	V7.3-1
3,3/5 V   33 MHz				
<b>Contrôleurs RAID</b>				
<b>DS-KZPCC-AC/CE</b>				
3,3/5 V   33 MHz	BA610-6D DS-SL13R-xx	Disque universel (1 po) 3R-A0xxx-AA Disque universel (1 po) 3R-A1xxx-AA Disque universel (1 po) 3R-A3xxx-AA	V5.1A	-
<b>3X-KZPDC-BE/DF</b>				
3,3/5 V   66 MHz	BA610-6D DS-SL13R-xx	Disque universel (1 po) 3R-A0xxx-AA Disque universel (1 po) 3R-A1xxx-AA Disque universel (1 po) 3R-A3xxx-AA	V5.1A	V7.3-1

		<b>Nombre maximal soutenu</b>	
		<b>Tru64 UNIX</b>	<b>OpenVMS</b>

# Fiche Technique

HP AlphaServer DS25 / HP AlphaStation DS25

## Options

<p>Adaptateur de bus hôte monocanal PCI-X à Fibre Channel 2 Gbit, 64 bits/66 MHz (n° de pièce : 302784-B21)</p> <p>Le système d'exploitation <i>OpenVMS</i> v7.3-1 exige un kit Tima : VMS73_1_SCSI_FIBRE_V0300.</p> <p>La grappe <i>OpenVMS</i> V7.3-1 exige un kit Tima : VMS73_1_CLUSTER_V0100.</p> <p>Le système d'exploitation <i>Tru64 UNIX</i> V5.1A exige le kit de matériel NHD-6 (<i>New Hardware Delivery-6</i>) et le kit de programme de correction T64V51AB21AS0004-20030206.tar.</p> <p>Le système d'exploitation <i>Tru64 UNIX</i> V5.1B exige le kit de programme de correction PK1 (<i>Patch Kit 1</i>) : T64V51BB03AS0001-20021229.tar.</p>	4	4	DS-KGPSA-EA
<p>Adaptateur de bus hôte Fibre Channel PCI (occupe un connecteur) (n° de pièce : 261329-B21)</p>	4	4	DS-KGPSA-DA
<p>Câble Fibre Channel (n° de pièce : BNGBX-xx)</p> <p>xx = 02, 05, 15, 30, 50 m</p> <p>x = 1, 2, 3, 4, 5</p>			234457-B2x
<p>Adaptateur de bus hôte bicanal Ultra3 SCSI LVD2 PCI, 2 ports 64 bits/66 MHz (occupe un connecteur PCI); connecteur VHDCI 68 broches externe inclus; contrôleurs RAID HSZxx non soutenus</p>	4	4	3X-KZPEA-DB
<p>Adaptateur de bus hôte monocanal Ultra2 SCSI LVD PCI, 1 port 32 bits (occupe un connecteur PCI); connecteur HD 68 broches externe inclus; câble BN38C-xx requis pour relier l'adaptateur au châssis Ultra2 SCSI; contrôleurs RAID HSZxx non soutenus</p>	4	4	3X-KZPCA-AA
<p>Câble UltraSCSI HD mâle 68 broches à VHDCI mâle</p> <p>xx = 02, 03, 05, 10, 20, 25 m</p>			BN38C-xx
<p>Adaptateur de bus hôte UltraSCSI différentiel PCI 1 port (occupe un connecteur PCI); connecteur HD 68 broches externe inclus; câble BN38C-xx (de 2 à 25 m) requis pour la connexion à un châssis UltraSCSI différentiel ou à un contrôleur RAID</p>	4	4	3X-KZPBA-CC
<p>Câble UltraSCSI HD mâle 68 broches à VHDCI mâle</p> <p>xx = 02, 03, 05, 10, 20, 25 m</p>			BN38C-xx
<p>Contrôleur RAID de panneau arrière LVD 1 port 64 bits PCI à Ultra2 avec antémémoire de 16 Mo (occupe un connecteur PCI); connexion requise aux châssis DS-SL13R-xx (maximum de 14 unités de disque par canal); carte graphique requise pour l'exécution des utilitaires de configuration hors ligne de console (SMOR)</p>	3	-	DS-KZPCC-AC
<p>Contrôleur RAID de panneau arrière LVD 3 ports 64 bits PCI à Ultra2 avec antémémoire de 64 Mo (occupe un connecteur PCI); connexion requise aux châssis DS-SL13R-xx (maximum de 14 unités de disque par canal); carte graphique requise pour l'exécution des utilitaires de configuration hors ligne de console (SMOR)</p>	3	-	DS-KZPCC-CE
<p>Contrôleur RAID de panneau arrière LVD 2 ports 64 bits/66 MHz PCI à Ultra3 avec antémémoire de 128 Mo (occupe un connecteur PCI); connexion requise aux châssis DS-SL13R-xx ou au porte-unités de disque BA610-6D.</p> <p><b>REMARQUE :</b> le doublement de volume fondé sur hôte et le partage de bus ne sont pas soutenus sous <i>OpenVMS</i>.</p>	4	4	3X-KZPDC-BE

## Options

Contrôleur RAID de panneau arrière LVD 4 ports 64 bits/66 MHz PCI à Ultra3 avec antémémoire de 256 Mo (occupe un connecteur PCI); connexion requise aux châssis DS-SL13R-xx ou au porte-unités de disque BA610-6D. <b>REMARQUE</b> : le doublement de volume fondé sur hôte et le partage de bus ne sont pas soutenus sous OpenVMS.	4	4	3X-KZPDC-DF
--	---	---	-------------

### Étape 9 — Ajout d'armoires de série 10000 ou de série M

#### Étape 9a — Ajout d'armoires de série M — En option

Les armoires de série M doivent comporter les éléments suivants :

- Armoire H9A10 ou H9A15
- Kit d'armoire pour chaque système
- Extension d'armoire arrière H9A10 ou H9A15
- Deuxième distributeur d'alimentation requis avec au moins quatre systèmes dans une armoire
- Porte d'armoire avant selon la hauteur de l'armoire
- Intégration en usine
- Kit de lest si deux systèmes ou moins sont commandés pour l'armoire H9A15
- Deux cordons d'alimentation pour chaque système

**REMARQUE** : pour obtenir de plus amples renseignements sur les armoires de série M, consulter le site <http://www.compaq.com/alphaserver/products/m-series/specs.html>.

Tableau de configuration des armoires de système AlphaServer DS25 (5U) avec châssis DS-SL13R StorageWorks (3U)

Armoire	Kit d'armoire	Hauteur/Espace de l'armoire	Systèmes	Châssis d'unités de disque DS-SL13R	Distributeur d'alimentation supplémentaire requis	Kit de lest
H9A10-ME/MF	3X-BA57R-RA	142,2 cm (56 po)/33U	1	8	3X-H7609-EB/DB	-
			2	7	3X-H7609-EB/DB	-
			3	5	3X-H7609-EB/DB	-
			4	4	3X-H7609-EB/DB	-
			5	2	3X-H7609-EB/DB	-
			6	0	3X-H7609-EB/DB	-
H9A15-ME/MF	3X-BA57R-RA	173,3 cm (68,25 po)/40U	1	8	3X-H7609-EB/DB	1
			2	7	3X-H7609-EB/DB	1
			3	7	3X-H7609-EB/DB	-
			4	6	3X-H7609-EB/DB	-
			5	4	3X-H7609-EB/DB	-
			6	2	3X-H7609-EB/DB	-

**REMARQUE** : l'armoire H9A1x-ME comprend un distributeur d'alimentation 3X-H7609-EB; l'armoire H9A1x-MF comprend un distributeur d'alimentation 3X-H7609-DB. Au besoin, commander des distributeurs d'alimentation supplémentaires. Pour obtenir de plus amples renseignements, consulter la rubrique Pour commander à la page suivante.

### Options

<b>Armoires de série M</b>	Armoire de 170,18 cm (67 po) avec espace vertical utilisable de 142,24 cm (56 po) ou 33U (anthracite); deux contrôleurs 16 A 200 — 240 V, 16 sorties CEI C13, deux connecteurs d'entrée d'alimentation NEMA L620P (Amériques, Asie-Pacifique); porte arrière incluse	H9A10-ME
	Armoire de 170,18 cm (67 po) avec espace vertical utilisable de 142,24 cm (56 po) ou 33U (anthracite); deux contrôleurs 16 A 240 V, 16 sorties CEI C13, deux connecteurs d'entrée d'alimentation CEI 309, 20 A (Europe); porte arrière incluse	H9A10-MF
	Armoire de 200,66 cm (79 po) avec espace vertical utilisable de 173,25 cm (68,25 po) ou 40U (anthracite); deux contrôleurs 16 A 200 — 240 V, 16 sorties CEI C13, deux connecteurs d'entrée d'alimentation NEMA L620P (Amériques, Asie-Pacifique); porte arrière incluse	H9A15-ME
	Armoire de 200,66 cm (79 po) avec espace vertical utilisable de 173,25 cm (68,25 po) ou 40U (anthracite); deux contrôleurs 16 A 240 V, 16 sorties CEI C13, deux connecteurs d'entrée d'alimentation CEI 309, 20 A (Europe); porte arrière incluse	H9A15-MF
<b>Extensions d'armoire arrière</b> — Une extension requise pour chaque armoire H9A10 ou H9A15	Extension d'armoire arrière pour armoires H9A10-ME/MF (anthracite)	H9C10-ZE
	Extension d'armoire arrière pour armoires H9A15-ME/MF (anthracite)	H9C15-ZE
<b>Portes d'armoire avant</b> — Une porte requise selon la hauteur de l'armoire	Porte avant pour armoires H9A10-ME/MF	H9C10-ZF
	Porte avant pour armoires H9A15-ME/MF	H9C15-ZF
<b>Intégration en usine</b> — Requête	Intégration en usine des systèmes et des unités de stockage assemblés et configurés dans des emplacements prédéfinis de l'armoire	YS-ASCAA-AA
<b>Kit de lest</b> — Le kit de lest est requis si un seul système est commandé pour l'armoire H9A15.		
	<ul style="list-style-type: none"> <li>Le lest est ajouté dans des emplacements précis de l'armoire dans le cas de configurations particulières afin de respecter les réglementations de sécurité pour l'installation, l'exploitation, l'entretien et le dépannage. Se reporter aux tableaux de configuration des armoires.</li> </ul>	
	Deux plaques d'acier de 16 — 18 kg (35 — 40 lb)	H9C10-MC
<b>Distributeur d'alimentation</b> — Un distributeur d'alimentation est inclus avec l'armoire (se reporter au tableau de configuration des armoires)	Deux contrôleurs d'alimentation monophasés, 16 prises 240 V (Amérique du Nord/Japon)	3X-H7609-EB
	Deux contrôleurs d'alimentation monophasés, 16 prises 240 V (Europe)	3X-H7609-DB

### Options

**Cordon d'alimentation de modèle d'armoire —** Cordon d'alimentation de modèle d'armoire BN35S-4E

Deux cordons d'alimentation requis pour chaque système. Il en faut trois si le système d'alimentation FR-H7910-AA en option est installé.

**Châssis d'unités soutenus dans les armoires de série M — En option** Boîtier *StorageWorks*, modèle 4314R, châssis monobus d'unité Ultra3 SCSI universelle LVD (interface différentielle basse tension) montable en armoire, avec un système d'alimentation (États-Unis/international) DS-SL13R-AA

Boîtier *StorageWorks*, modèle 4314R, châssis monobus d'unité Ultra3 SCSI universelle LVD (interface différentielle basse tension) montable en armoire, avec un système d'alimentation (Japon) DS-SL13R-AJ

Boîtier *StorageWorks*, modèle 4354R, châssis double bus d'unité Ultra3 SCSI universelle LVD (interface différentielle basse tension) montable en armoire, avec deux systèmes d'alimentation redondante (États-Unis/international) DS-SL13R-BA

Boîtier *StorageWorks*, modèle 4354R, châssis double bus d'unité Ultra3 SCSI universelle LVD (interface différentielle basse tension) montable en armoire, avec deux systèmes d'alimentation redondante (Japon) DS-SL13R-BJ

### Étape 9b — Ajout d'armoires 10000 — En option

- Boîtier d'armoires 10000 (10642)
- Kit d'armoire pour chaque système
- Kit de panneaux latéraux ou kit d'accouplement de baies d'extension
- Stabilisateur déployable
- Distributeur d'alimentation (un deuxième distributeur d'alimentation est requis pour quatre systèmes ou plus dans une armoire)
- Kit de lest si un ou deux systèmes sont commandés pour l'armoire 10642
- Intégration en usine
- Deux cordons d'alimentation pour chaque système

**REMARQUE :** pour obtenir de plus amples renseignements sur le boîtier d'armoires 10000 (42U), consulter le site [www.compaq.com/products/quickspecs/10995\\_caf/10995\\_caf.HTML](http://www.compaq.com/products/quickspecs/10995_caf/10995_caf.HTML).

Tableau de configuration des armoires de système *AlphaServer DS25 (5U)* avec châssis *DS-SL13R StorageWorks (3U)*

# Fiche Technique

HP AlphaServer DS25 / HP AlphaStation DS25

## Options

Armoire	Kit d'armoire	Hauteur/Espace de l'armoire	Systèmes	Châssis d'unités de disque DS-SL13R	Deuxième distributeur d'alimentation au besoin	Kit de lest
3R-A3894-AA (10642 42U)	3X-BA57R-RC	200,6 cm (79 po)/41U	1	8	3X-H7609-DB/EB	1
-	-	-	2	7	3X-H7609-DB/EB	1
-	-	-	3	7	3X-H7609-DB/EB	-
-	-	-	4	6	3X-H7609-DB/EB	-
-	-	-	5	4	3X-H7609-DB/EB	-
-	-	-	6	2	3X-H7609-DB/EB	-

**REMARQUE :** le boîtier d'armoires 10000 comprend des portes avant et arrière — il faut commander des kits de panneaux latéraux ou d'accouplement de baies d'extension et un distributeur d'alimentation (au besoin, commander des distributeurs d'alimentation supplémentaires). Pour obtenir de plus amples renseignements sur la commande, se reporter à la rubrique ci-après.

**Armoire de série 10000** Armoire de 200,66 cm (79 po) avec espace vertical utilisable de 182,2 cm (71,75 po) ou 41U; portes avant et arrière incluses, sans panneaux latéraux, sur palette antichoc 3R-A3894-AA

**Distributeur d'alimentation — Obligatoire** Deux contrôleurs d'alimentation monophasés, 16 prises 240 V (Amérique du Nord/Japon) 3X-H7609-EB  
**(2<sup>e</sup> distributeur d'alimentation au besoin)** Deux contrôleurs d'alimentation monophasés, 16 prises 240 V (Europe) 3X-H7609-DB

**Kit de panneaux latéraux ou kit d'accouplement de baies d'extension** Kit de panneaux latéraux 42U (graphite métallique) 3R-A3895-AA  
 Kit d'accouplement de baies d'extension pour joindre deux ou plusieurs armoires de série 10000 (anthracite) 3R-A4125-AA

**Kit de stabilisation déployable** Choix obligatoire d'un stabilisateur 2T-H9C30-MK

**Intégration en usine — Requête** Intégration en usine des systèmes et des unités de stockage assemblés et configurés dans des emplacements prédéfinis de l'armoire YS-ASCAA-AA

**Kit de lest**

- Kit de lest requis si un ou deux systèmes sont commandés pour l'armoire de série 10000
- Le lest est ajouté dans des emplacements précis de l'armoire dans le cas de configurations particulières afin de respecter les réglementations de sécurité pour l'installation, l'exploitation, l'entretien et le dépannage. Se reporter au tableau de configuration des armoires.

Deux plaques d'acier de 16 — 18 kg (35 — 40 lb) 2T-H9C30-MA

**Cordon d'alimentation de modèle d'armoire**

- Deux cordons d'alimentation requis pour chaque système. Il en faut trois si le système d'alimentation FR-H7910-AA en option est installé.



### Options

Cordon d'alimentation de modèle d'armoire

BN35S-4E

<b>Châssis d'unités soutenus dans les armoires 10000</b> — En option	Boîtier <i>StorageWorks</i> , modèle 4314R, châssis monobus d'unité Ultra3 SCSI universelle LVD (interface différentielle basse tension) montable en armoire, avec un système d'alimentation (États-Unis/international)	DS-SL13R-AA
	Boîtier <i>StorageWorks</i> , modèle 4314R, châssis monobus d'unité Ultra3 SCSI universelle LVD (interface différentielle basse tension) montable en armoire, avec un système d'alimentation (Japon)	DS-SL13R-AJ
	Boîtier <i>StorageWorks</i> , modèle 4354R, châssis double bus d'unité Ultra3 SCSI universelle LVD (interface différentielle basse tension) montable en armoire, avec deux systèmes d'alimentation redondante (États-Unis/international)	DS-SL13R-BA
	Boîtier <i>StorageWorks</i> , modèle 4354R, châssis double bus d'unité Ultra3 SCSI universelle LVD (interface différentielle basse tension) montable en armoire, avec deux systèmes d'alimentation redondante (Japon)	DS-SL13R-BJ

### Étape 10 — Ajout d'un adaptateur graphique — En option

- L'utilitaire de configuration RAID est accessible par le port de console sous les systèmes d'exploitation *Tru64 UNIX* et *OpenVMS*; fonction de traitement graphique offerte en option.
- Au besoin, choisir l'adaptateur graphique, l'écran et le clavier propres au pays.
- Kit de supports (livré avec la carte graphique RADEON 7500) pour *Tru64 UNIX* (n° de pièce : QA-62RAA-H8) et pour *OpenVMS* (n° de pièce : QA-62PAA-H8)

	Nombre maximal soutenu		
	<i>Tru64 UNIX</i>	<i>OpenVMS</i>	
Accélérateur graphique ATI RADEON 7500 2D/3D PCI de 64 Mo <b>REMARQUE</b> : seules les cartes RADEON 7500 PCI peuvent être utilisées dans un environnement multicarte. Pour le soutien d'écrans multiples, consulter le document « Lisez-moi » et les notes de publication.	4 — 2D seulement 1 — 3D Deux sorties vidéo sur la première carte seulement (port vidéo unique à l'aide du port DVI pour le traitement graphique 2D ou 3D) V5.1B NHD-7 (New Hardware Delivery-7)	4 — 2D/3D Deux sorties vidéo sur la première carte seulement (port vidéo cloné à l'aide du port DVI pour le traitement graphique 2D ou 3D) V7.3-1 avec kit Tima : DEC-AXPVMS-VMS731_GRAPHICS-V0300-4.PCSI	3X-PBXGG-AA

# Fiche Technique

HP AlphaServer DS25 / HP AlphaStation DS25

## Options

Licence Open3D pour <i>Tru64</i> UNIX pour accélérateur graphique RADEON 7500 (requis pour activer la fonction 3D)			QL-6ZRA9-AA
Licence Open3D pour <i>OpenVMS</i> pour accélérateur graphique RADEON 7500 (requis pour activer la fonction 3D)			QL-0ADA9-AA
Kit de supports supplémentaires <i>Tru64</i> UNIX pour accélérateur graphique RADEON 7500 (kit initial livré avec la carte RADEON 7500)			QA-6ZRRA-H8
Kit de supports supplémentaires <i>OpenVMS</i> pour accélérateur graphique RADEON 7500 (kit initial livré avec la carte RADEON 7500)			QA-6ZPAA-H8
Adaptateur PCI (32 bits, 33 MHz) multifonction (1 port Ethernet 10/100, câble à paires torsadées non blindées avec connecteur RJ-45, interface Ultra2 SCSI LVD et carte graphique 2D)	1	1	3X-DEPVZ-AA

## Étape 11 — Ajout de produits de réseautage et communications — En option

	Nombre maximal soutenu		
	<i>Tru64</i> UNIX	<i>OpenVMS</i>	
Adaptateur Fast Ethernet 10/100 PCI deux ports à paires torsadées non blindées	2	2	3X-DE602-BB
Câble pour connexion 10BaseT à paires torsadées			BN25G-xx
Câble blindé pour connexion 10BaseT à paires torsadées			BN25M-xx
Carte fille 10/100 deux ports à paires torsadées non blindées pour adaptateur 3X-DE602-BB (l'adaptateur 3X-DE602-BB est un élément prérequis)	2	2	3X-DE602-TA
Carte fille FE FX pour adaptateur 3X-DE602-BB (l'adaptateur 3X-DE602-BB est un élément prérequis)	2	2	3X-DE602-FA
Carte réseau Gigabit Ethernet à 1 port 1 000 Mbit/s PCI-X/PCI (fibres optiques multimodes (MMF) avec connecteur SC duplex); les systèmes d'exploitation <i>Tru64</i> UNIX V5.1B/ <i>TruCluster</i> V5.1B soutiennent jusqu'à huit nœuds et exigent <a href="http://ftp1.support.compaq.com/public/unix/v5.1b/t64v51bb1-c0003000-16672-e-20030130.README">http://ftp1.support.compaq.com/public/unix/v5.1b/t64v51bb1-c0003000-16672-e-20030130.README</a> . Les systèmes d'exploitation <i>Tru64</i> UNIX V5.1A/ <i>TruCluster</i> V5.1A soutiennent jusqu'à huit nœuds et exigent le programme de correction suivant : T64V51AAB21AS0004-20030206.tar. <b>REMARQUE</b> : utiliser des câbles BN34A, BN34B ou l'équivalent avec connecteurs SC.	4	4	3X-DEGXA-SA
Carte réseau Gigabit Ethernet à 1 port 10/100/1 000 Mbit/s PCI-X/PCI (câble en cuivre à paires torsadées avec connecteur RJ-45); les systèmes d'exploitation <i>Tru64</i> UNIX V5.1B/ <i>TruCluster</i> V5.1B soutiennent jusqu'à huit nœuds et exigent <a href="http://ftp1.support.compaq.com/public/unix/v5.1b/t64v51bb1-c0003000-16672-e-20030130.README">http://ftp1.support.compaq.com/public/unix/v5.1b/t64v51bb1-c0003000-16672-e-20030130.README</a> . Les systèmes d'exploitation <i>Tru64</i> UNIX V5.1A/ <i>TruCluster</i> V5.1A soutiennent jusqu'à huit nœuds et exigent le programme de correction suivant : T64V51AAB21AS0004-20030206.tar. <b>REMARQUE</b> : utiliser des câbles à paires torsadées BN25G, BN26M, BN24Q ou BN28Q avec connecteurs RJ-45.	4	4	3X-DEGXA-TA

# Fiche Technique

HP AlphaServer DS25 / HP AlphaStation DS25

## Options

Adaptateur FDDI PCI, station à une connexion (SAS), fibres optiques multimodes (MMF), connecteur SC	2	2	3X-DEFPA-AC
Adaptateur FDDI PCI, station à double connexion (DAS), MMF, connecteur SC	2	2	3X-DEFPA-DC
Câble double à fibres optiques MIC-SC			BN34D-xx
Câble double à fibres optiques SC-SC			BN34B-xx
Adaptateur FDDI PCI, SAS, TP-PMD, câble BN25H-03 requis	2	2	3X-DEFPA-UC
Adaptateur double FDDI PCI, DAS, TP-PMD, câble BN25H-03 requis	2	2	3X-DEFPA-MC
Câble d'interconnexion FDDI de 3 m (9,8 pi)			BN25H-03

Carte réseau de PCI (32 bits, 33 MHz) à communication asynchrone à 4 ports avec câble multiple DB-25 <b>REMARQUE</b> : le programme de gestion <i>Tru64</i> UNIX (fichier Tar UNIX 4001180K.tar) se trouve à l'adresse <a href="http://support.digi.com/support/indexes/tru64-xr.html">http://support.digi.com/support/indexes/tru64-xr.html</a> . Le kit de programme de gestion <i>OpenVMS</i> (nom du fichier : 4001778L.bin) se trouve à l'adresse <a href="http://support.digi.com/support/drivers/vms/index-async.html">http://support.digi.com/support/drivers/vms/index-async.html</a> .	4	4	PBXDA-BA
Carte réseau de PCI (32 bits, 33 MHz) à communication asynchrone à 8 ports avec câbles multiples DB-25 <b>REMARQUE</b> : le programme de gestion <i>Tru64</i> UNIX (fichier Tar UNIX 4001180K.tar) se trouve à l'adresse <a href="http://support.digi.com/support/indexes/tru64-xr.html">http://support.digi.com/support/indexes/tru64-xr.html</a> . Le kit de programme de gestion <i>OpenVMS</i> (nom du fichier : 4001778L.bin) se trouve à l'adresse <a href="http://support.digi.com/support/drivers/vms/index-async.html">http://support.digi.com/support/drivers/vms/index-async.html</a> .	4	4	PBXDA-BB
Contrôleur synchrone intelligent PCI à 2 ports; la version du kit WANDD pour <i>Tru64</i> UNIX est 3.2-1 : <a href="http://ftp1.support.compaq.com/public/unix/v5.1a/wanosf/3.2/wanosf_v32-1.README">http://ftp1.support.compaq.com/public/unix/v5.1a/wanosf/3.2/wanosf_v32-1.README</a> .	4	4	3X-PBXDD-AA
Contrôleur synchrone intelligent PCI à 4 ports; la version du kit WANDD pour <i>Tru64</i> UNIX est 3.2-1 : <a href="http://ftp1.support.compaq.com/public/unix/v5.1a/wanosf/3.2/wanosf_v32-1.README">http://ftp1.support.compaq.com/public/unix/v5.1a/wanosf/3.2/wanosf_v32-1.README</a> .	4	4	3X-PBXDD-AB
Adaptateur PCI à ATM 155 Mbit — Fibres	4	4	3X-DAPBA-FA
Adaptateur PCI à ATM 155 Mbit — Paires torsadées non blindées	4	4	3X-DAPBA-UA

## Étape 12 — Ajout d'interconnexion de nœuds (*Memory Channel*) — En option

### Options

#### Systèmes *Tru64 UNIX* (V5.1A)

- Chaque nœud système de la grappe exige une licence de logiciel *TruCluster* (n° de pièce : QL-6BRAC-AA) ou le progiciel *TruCluster Plus* (n° de pièce : QP-6R9AC-AA).

#### Systèmes *OpenVMS*

- Les licences des logiciels *OpenVMS V7.3-1* et *OpenVMS Cluster* (n° de pièce : QL-MUZAQ-AA) sont requises.

#### Information sur la configuration

- Jusqu'à deux adaptateurs PCI à réseau de systèmes (*System Area Network*) (n° de pièce : CCMAB-BA) sont soutenus dans un seul système.
- Pour les grappes à deux nœuds, il faut commander un adaptateur CCMAB-BA pour chaque nœud et un câble BN39B-04 ou BN39B-10, ce dernier se connectant directement à l'adaptateur CCMAB-BA de chaque nœud.
- Pour des grappes à deux nœuds n'ayant pas à être réinitialisées au moment de l'ajout de membres additionnels, commander un adaptateur CCMAB-BA et un câble BN39B-04 ou BN39B-10 pour chaque nœud et un concentrateur CCMHB-AA pour la grappe.
- Pour les grappes à trois ou quatre nœuds, commander un adaptateur CCMAB-BA et un câble BN39B-04 ou BN39B-10 pour chaque nœud, et un concentrateur CCMHB-AA pour la grappe. Si deux adaptateurs CCMAB-BA sont configurés dans chaque système, il faut utiliser un deuxième concentrateur CCMHB-AA.
- Le concentrateur CCMHB-AA comprend quatre cartes de ligne CCMLB-AA et soutient jusqu'à quatre nœuds; il est possible d'étendre le système jusqu'à huit nœuds en ajoutant un maximum de quatre cartes de ligne CCMLB-AA.
- Si les nœuds doivent être séparés par une distance non couverte par les câbles de cuivre standard, le convertisseur CCMFB en option convertit la sortie du contrôleur CCMAB standard ou de la carte de ligne CCMLB en câble à fibres optiques monomodes. La connexion à fibres optiques permet une distance maximale de 2 000 mètres entre deux contrôleurs CCMAB connectés en mode concentrateur virtuel, ou de 3 000 mètres entre un contrôleur CCMAB et un concentrateur CCMHB. (La connexion entre le concentrateur CCMHB et un deuxième système peut aussi être de 3 000 mètres.) Pour utiliser le convertisseur CCMFB, le système doit avoir un deuxième connecteur PCI d'où il s'alimentera seulement. Le convertisseur est généralement connecté au contrôleur CCMAB requis au moyen du câble BN39B-01 court. Ce convertisseur est aussi utilisé dans le concentrateur CCMHB où il occupe un connecteur normalement utilisé par la carte de ligne CCMLB, limitant par le fait même l'extension à quatre connexions radiales à fibres optiques.
- Le boîtier d'extension du concentrateur CCMHB-BA offre des connecteurs supplémentaires pour un maximum de huit connexions à fibres optiques. Deux câbles à fibres optiques monomodes de longueur standard (n° de pièces : BN34R-10 et BN34R-31) sont disponibles; cependant, les utilisateurs fournissent généralement cette connexion. Dans les systèmes utilisant la fibre optique, la connectivité est entièrement transparente et la performance est la même.

**REMARQUE :** lorsque le système est configuré avec deux contrôleurs d'interconnexion de nœuds (n° de pièce : CCMAB-BA), le cavalier de taille de fenêtre (*Window Size*) de tous les nœuds d'une grappe d'interconnexion de nœuds doit être réglé à une taille identique pour l'ensemble des connexions, 128 exactement.

### Options

<b>Interconnexion de nœuds</b> —	Contrôleur PCI à réseau de systèmes ( <i>System Area Network</i> ), maximum de deux — 5 V/3,3 V	CCMAB-BA
<b>Contrôleur/Concentrateur de réseau de systèmes (<i>System Area Network</i>)</b>	Concentrateur de réseau de systèmes ( <i>System Area Network</i> ) avec quatre cartes de ligne; cordon d'alimentation BN19P-2E inclus pour le Canada, le Japon et les États-Unis; pour les autres régions, commander le cordon d'alimentation propre au pays dans la liste ci-après	CCMHB-AA
	Boîtier d'extension de concentrateur sans carte de ligne	CCMHB-BA
	Carte de ligne d'extension pour concentrateur CCMHB	CCMLB-AA
	Câble de 1 m pour contrôleur CCMAB et concentrateur CCMHB	BN39B-01
	Câble de 4 m pour contrôleur CCMAB et concentrateur CCMHB	BN39B-04
	Câble de 10 m pour contrôleur CCMAB et concentrateur CCMHB	BN39B-10
	Convertisseur cuivre à fibres optiques monomodes — 5 V/3,3 V (horloge non touchée); maximum de deux par système	CCMFB-BA

<b>Interconnexion de nœuds</b> — Cords d'alimentation	Cordon d'alimentation — Australie, Nouvelle-Zélande (n° de pièce : 103541-011)	BN19H-2E
	Cordon d'alimentation — Centre-Europe	BN19C-2E
	Cordon d'alimentation — Danemark (n° de pièce : 103541-481)	BN19K-2E
	Cordon d'alimentation — Égypte, Inde (n° de pièce : 103541-AR1)	BN19S-2E
	Cordon d'alimentation — Irlande, Royaume-Uni	BN19A-2E
	Cordon d'alimentation — Israël	BN18L-2E
	Cordon d'alimentation — Italie (n° de pièce : 103541-461)	BN19M-2E
	Cordon d'alimentation — Suisse (n° de pièce : 103541-511)	BN19E-2E

### Étape 13 — Ajout d'écrans — En option

- Il est possible d'utiliser un écran autre que ceux indiqués s'il est compatible avec le contrôleur graphique SVGA commandé avec le système.
- Un câble vidéo de 1,8 m (6 pi) est inclus avec tous les types d'écran.
- Un câble d'extension vidéo est requis si l'écran est situé à plus de un mètre du système.
- Les écrans sont livrés non intégrés aux systèmes.

### Options

Écrans anthracite/argent	Écran couleur V7550 de 17 po (image affichable de 16 po) plat à masque perforé (anthracite/argent), pas de points de 0,25 mm, résolutions de VGA à 1 024 x 768 à 85 Hz, conformité MPRII/TCO 99/Energy Star, hémisphère nord avec cordon d'alimentation nord-américain, câble VGA	3R-A4002-AA
	Écran identique à celui indiqué ci-dessus, avec cordon d'alimentation européen	3R-A4201-AA
	Écran identique à celui indiqué ci-dessus, division Asie-Pacifique, sans cordon d'alimentation	3R-A4202-AA
	Écran identique à celui indiqué ci-dessus, hémisphère sud, avec cordon d'alimentation australien/néo-zélandais	3R-A4203-AA
	Écran couleur S7500 de 17 po (image affichable de 16 po) à tube carré plat multisynchrone (anthracite/argent), pas de points de 0,24 mm, résolutions de VGA à 1 024 x 768 à 85 Hz, conformité MPRII/TCO 99/Energy Star, hémisphère nord avec cordon d'alimentation pour Rép. pop. de Chine, CCIB, câble VGA	3R-A4800-AA
	Écran couleur P930 de 19 po (image affichable de 18 po) à autobalayage, tube cathodique Diamondtron NF, pas de grille d'ouvertures de 0,24 mm, résolutions de VGA à 1 600 x 1 200 à 85 Hz, conformité MPRII/TCO 99/Energy Star, hémisphère nord avec cordon d'alimentation nord-américain, câble VGA	3R-A4215-AA
	Écran identique à celui indiqué ci-dessus, avec cordon d'alimentation européen	3R-A4391-AA
	Écran identique à celui indiqué ci-dessus, Taiwan, avec cordon d'alimentation nord-américain	3R-A4392-AA
	Écran identique à celui indiqué ci-dessus, pas de grille d'ouvertures de 0,25 mm à 0,27 mm, hémisphère sud, avec cordon d'alimentation australien/néo-zélandais	3R-A4393-AA
	Écran couleur S9500 de 19 po (image affichable de 18 po) à tube carré plat multisynchrone (anthracite/argent), pas de points de 0,24 mm, résolutions de VGA à 1 280 x 1 024 à 85 Hz, conformité MPRII/TCO 99/Energy Star, hémisphère nord avec cordon d'alimentation pour Rép. pop. de Chine, CCIB, câble VGA	3R-A4801-AA
	Écran couleur P1130 de 21 po (image affichable de 19,8 po) à autobalayage, FD Trinitron, pas de grille d'ouvertures de 0,24 mm, résolutions de VGA à 1 792 x 1 344 à 85 Hz, deux entrées vidéo, concentrateur USB, conformité MPRII/TCO 99/Energy Star, hémisphère nord avec cordon d'alimentation nord-américain, câble VGA	3R-A4216-AA
	Écran identique à celui indiqué ci-dessus, avec cordon d'alimentation européen	3R-A4396-AA
	Écran identique à celui indiqué ci-dessus, Taiwan, avec cordon d'alimentation nord-américain	3R-A4397-AA
	Écran identique à celui indiqué ci-dessus, avec cordon d'alimentation pour Rép. pop. de Chine, CCIB	3R-A4400-AA
	Écran identique à celui indiqué ci-dessus, hémisphère sud, avec cordon d'alimentation australien/néo-zélandais	3R-A4398-AA

### Options

<b>Écrans plats anthracite/argent</b>	Écran plat TFT1825 de 18 po (image affichable de 18 po), pas de points de 0,28 mm, résolution de 1 600 x 1 200 à 60 Hz, soutien de modes multiples, conformité MPRII/TCO 99/Energy Star, un connecteur d'entrée VGA et un connecteur d'entrée DVI-I, cordon d'alimentation nord-américain, câbles VGA et DVI-I	3R-A4292-AA
	Écran plat L1530 de 15 po (image affichable de 15 po), pas de points de 0,297 mm, résolution de 1 024 x 768 à 60 Hz, soutien de modes multiples, conformité MPRII/TCO 99/Energy Star, deux connecteurs d'entrée vidéo (un VGA et un DVI-I), cordon d'alimentation nord-américain, câbles VGA et DVI-I	3R-A4857-AA
	Écran plat L1530 de 15 po (image affichable de 15 po), pas de points de 0,297 mm, résolution de 1 024 x 768 à 60 Hz, soutien de modes multiples, conformité MPRII/TCO 99/Energy Star, deux connecteurs d'entrée vidéo (un VGA et un DVI-I), cordon d'alimentation européen, câbles VGA et DVI-I	3R-A4858-AA
<b>Câble d'extension vidéo</b>	Câble d'extension vidéo de 1,8 m (6 pi)	BN39C-02
<b>Cordons d'alimentation pour écrans</b>	Cordon d'alimentation 120 V de 1,9 m (75 po) — Amérique du Nord	BN26J-1K
	Cordon d'alimentation de 2,5 m (98,4 po) — Australie, Nouvelle-Zélande (n° de pièce : 103541-011)	BN19H-2E
	Cordon d'alimentation de 2,5 m (98,4 po) — Centre-Europe	BN19C-2E
	Cordon d'alimentation de 2,5 m (98,4 po) — Danemark (n° de pièce : 103541-481)	BN19K-2E
	Cordon d'alimentation de 2,5 m (98,4 po) — Égypte, Inde, Afrique du Sud (n° de pièce : 103541-AR1)	BN19S-2E
	Cordon d'alimentation de 2,5 m (98,4 po) — Israël	BN18L-2E
	Cordon d'alimentation de 2,5 m (98,4 po) — Italie (n° de pièce : 103541-461)	BN19M-2E
	Cordon d'alimentation de 2,5 m (98,4 po) — Japon, homologué Dentori	3X-BN46F-02
	Cordon d'alimentation de 2,5 m (98,4 po) — Suisse (n° de pièce : 103541-511)	BN19E-2E
Cordon d'alimentation de 2,5 m (98,4 po) — Royaume-Uni, Irlande	BN19A-2E	

### Étape 14 — Ajout de claviers et souris, documentation — En option

#### Étape 14a — Ajout d'un clavier

- Au besoin, commander le clavier et la souris propres au pays
- Il se peut que les claviers énumérés ci-dessous ne soient pas tous offerts dans toutes les régions géographiques.
- Choisir un clavier *OpenVMS* (nacre) avec les terminaux texte VT5xx.

# Fiche Technique

HP AlphaServer DS25 / HP AlphaStation DS25

## Options

Clavier/Langue	Nacre	Anthracite	
	OpenVMS	Tru64 UNIX	OpenVMS
Clavier anglais (États-Unis)	LK461-A2	3R-A4362-AA	3X-LK463-A2
Clavier arabe	-	3R-A4348-AA	-
Clavier belge	LK461-AB	3R-A4349-AA	3X-LK463-AB
Clavier BHCSY	-	3R-A4350-AA	-
Clavier anglais (Canada)	LK461-AQ	-	3X-LK463-AQ
Clavier français (Canada)	LK461-AC	3R-A4351-AA	3X-LK463-AC
Clavier cyrillique (Russie)	LK461-BT	3R-A4352-AA	3X-LK463-BT
Clavier tchèque	LK461-BV	3R-A4353-AA	3X-LK463-BV
Clavier danois	LK461-AD	3R-A4354-AA	3X-LK463-AD
Clavier hollandais	LK461-AH	3R-A4355-AA	3X-LK463-AH
Clavier finlandais	LK461-AF	3R-A4356-AA	3X-LK463-AF
Clavier français (France)	LK461-AP	3R-A4357-AA	3X-LK463-AP
Clavier allemand (Allemagne)	LK461-AG	3R-A4358-AA	3X-LK463-AG
Clavier grec	LK461-BH	3R-A4359-AA	3X-LK463-BH
Clavier hébreux	LK461-AT	3R-A4360-AA	3X-LK463-AT
Clavier hongrois	LK461-BQ	3R-A4361-AA	3X-LK463-BQ
Clavier international	-	3R-A4362-AA	-
Clavier italien	LK461-AI	3R-A4363-AA	3X-LK463-AI
Clavier japonais	-	3R-A4364-AA	-
Clavier coréen	-	3R-A4365-AA	-
Clavier latino-américain	-	3R-A4366-AA	-
Clavier norvégien	LK461-AN	3R-A4367-AA	3X-LK463-AN
Clavier polonais	LK461-BP	3R-A4368-AA	3X-LK463-BP
Clavier portugais	LK461-AV	3R-A4369-AA	3X-LK463-AV
Clavier roumain	LK461-BL	-	3X-LK463-BL
Clavier chinois simplifié	-	3R-A4370-AA	-
Clavier slovaque	3R-LKQ48-CV	3R-A4371-AA	3X-LK463-CZ
Clavier espagnol	LK461-AS	3R-A4372-AA	3X-LK463-AS
Clavier suédois	LK461-AM	3R-A4373-AA	3X-LK463-AM
Clavier français (Suisse)	LK461-AK	3R-A4374-AA	3X-LK463-AK
Clavier allemand (Suisse)	LK461-AL	-	3X-LK463-AL
Clavier chinois traditionnel	-	3R-A4375-AA	-
Clavier thaïlandais	-	3R-A4376-AA	-
Clavier turc Q	LK461-BU	3R-A4377-AA	3X-LK463-BU
Clavier turc F	LK461-BW	-	3X-LK463-BW
Clavier anglais (Royaume-Uni)	-	3R-A4378-AA	-
Clavier yougoslave	LK461-BY	-	3X-LK463-BY

## Options

### Étape 14b — Ajout d'une souris

	Souris à 3 boutons (anthracite)	3R-A4565-AA
<b>Câble d'extension de clavier ou souris</b>	Câble d'extension de 1,8 m (6 pi) pour clavier ou souris; en commander deux s'il en faut pour le clavier et la souris	3X-BC34A-06

### Étape 15 — Ajout d'un terminal de commande — En option

	<ul style="list-style-type: none"> <li>• Tout terminal peut servir de console.</li> <li>• Les consoles d'autres fabricants exigent un connecteur subminiature D 25 broches EIA-232.</li> </ul>	
	Terminal vidéo VT510; clavier, adaptateur H8575-x et câble BC16E-x requis	VT510-xx
	Câble de terminal, connecteur femelle (adaptateur passif 25 broches)	H8575-A
	Câble de terminal, connecteur mâle (adaptateur avec protection contre les surtensions et les décharges électrostatiques, connecteur subminiature D 25 broches)	H8575-D

### Étape 16 — Ajout de logiciels — Support et documentation requis pour le premier système installé sur place

	<ul style="list-style-type: none"> <li>• Code de processeur logiciel = E</li> </ul>	
<b>Tru64 UNIX</b>	<ul style="list-style-type: none"> <li>• Les systèmes <i>AlphaServer</i> DS25 fondés sur <i>Tru64 UNIX</i> comprennent la licence de base pour nombre illimité d'utilisateurs, la licence <i>Server Extension</i>, ainsi que les logiciels <i>Internet Express</i> et <i>Secure Web Server</i>.</li> <li>• Les systèmes <i>AlphaStation</i> DS25 fondés sur <i>Tru64 UNIX</i> comprennent la licence de base pour deux utilisateurs et la licence <i>Open3D</i>.</li> </ul>	
	Support et documentation en ligne <i>Tru64 UNIX</i> sur disque CD-ROM	QA-6ADAA-H8
	Documentation <i>Tru64 UNIX</i> complète sur support papier	QA-6ADAA-GZ
	Licence <i>Tru64 UNIX</i> pour nombre illimité d'utilisateurs	QL-MT7AE-AA
	Logiciel <i>Internet Express</i> pour <i>Tru64 UNIX</i>	QB-3NCAA-SA
	Progiciel <i>TruCluster Plus</i> , avec licences pour les logiciels <i>TruCluster Server</i> et <i>Logical Storage Manager</i> et les utilitaires <i>AdvFS</i>	QP-6R9AC-AA
	<i>Advanced Server</i> pour <i>Tru64 UNIX</i> , licence d'utilisation concurrente — 25 clients	QL-5U29M-3D
	<i>Advanced Server</i> pour <i>Tru64 UNIX</i> , licence d'utilisation concurrente — 50 clients	QL-5U29M-3E
	<i>Advanced Server</i> pour <i>Tru64 UNIX</i> , licence d'utilisation concurrente — 100 clients	QL-5U29M-3F
	<i>Advanced Server</i> pour <i>Tru64 UNIX</i> , licence d'utilisation concurrente — 250 clients	QL-5U29M-3G
	<i>Advanced Server</i> pour <i>Tru64 UNIX</i> , licence d'utilisation concurrente — 500 clients	QL-5U29M-3H
	Support des produits en couches et documentation pour <i>Tru64 UNIX</i> sur disque CD-ROM	QA-054AA-H8
	Licence de système d'extrémité <i>DECnet/OSI</i> pour <i>Tru64 UNIX</i>	QL-MTJAE-AA
	Licence de fonctions étendues <i>DECnet/OSI</i> pour <i>Tru64 UNIX</i>	QL-MTKAE-AA

### Options

#### OpenVMS

- Les systèmes *AlphaServer* DS25 fondés sur *OpenVMS* comprennent la licence de base avec la licence du gestionnaire *System Manager* et le progiciel *Enterprise Integration Server* pour *OpenVMS* V3.1.
- Les systèmes *AlphaStation* DS25 fondés sur *OpenVMS* comprennent la licence de base, la licence d'utilisation concurrente pour un utilisateur, la licence NAS 150 Client et la licence *Open3D*.
- Le progiciel *Enterprise Integration* comprend les licences des logiciels suivants : *TCP/IP Services* pour *OpenVMS*, *DECwindows Motif* pour *OpenVMS Alpha*, *DECprint Supervisor* pour *OpenVMS Open*, *DECnet-Plus* pour *OpenVMS Alpha End System*, *Archive/Backup System* pour *OpenVMS Management Tools*, *Archive/Backup Agent* pour *Windows NT*, *Office Server* pour *OpenVMS*, *PATHWORKS 32*, *Advanced Server/PATHWORKS V6* pour *OpenVMS*, et la licence *Office Server Client Access*.

Support et documentation en ligne *OpenVMS* sur disque CD-ROM

QA-MT1AA-H8

Documentation *OpenVMS* sur support papier

QA-001AA-GZ

Support de produits en couches et documentation pour *OpenVMS* sur disque CD-ROM

QA-03XAA-H8

- Les licences d'utilisation concurrente *OpenVMS* donnent droit à un nombre donné d'utilisateurs concurrents d'employer de manière interactive le système d'exploitation sur un système *OpenVMS* désigné. Les licences d'utilisation concurrente *OpenVMS* peuvent être transférées d'un système à un autre à la discrétion de l'utilisateur et être partagées dans une grappe mixte de systèmes *OpenVMS VAX* et *OpenVMS Alpha*.
- La licence classique *OpenVMS* pour nombre illimité d'utilisateurs est destinée à un système en particulier et doit être utilisée sur un seul système à la fois. Elle ne peut pas être partagée entre plusieurs systèmes ou utilisée dans une grappe *OpenVMS VAX* ou *OpenVMS Alpha*.

Licence d'utilisation concurrente — 1 utilisateur

QL-MT3AA-3B

Licence d'utilisation concurrente — 2 utilisateurs

QL-MT3AA-3C

Licence d'utilisation concurrente — 4 utilisateurs

QL-MT3AA-3D

Licence d'utilisation concurrente — 8 utilisateurs

QL-MT3AA-3E

Licence d'utilisation concurrente — 16 utilisateurs

QL-MT3AA-3F

Licence d'utilisation concurrente — 32 utilisateurs

QL-MT3AA-3G

Licence d'utilisation concurrente — 64 utilisateurs

QL-MT3AA-3H

Licence d'utilisation concurrente — 128 utilisateurs

QL-MT3AA-3J

Licence d'utilisation concurrente — 256 utilisateurs

QL-MT3AA-3K

Licence *OpenVMS Cluster* pour systèmes *Alpha*

QL-MUZAC-AA

Licence *OpenVMS Cluster Client* pour systèmes *Alpha*

QL-3MRAC-AA

Licence de migration de client de grappe *OpenVMS Cluster Client* vers licence *OpenVMS Cluster* complète

QL-6J7AC-AA

Support et documentation pour progiciel *Enterprise Integration Server* pour *OpenVMS*

QA-5LVAA-H8

Licence de fonctions étendues *DECnet* pour *OpenVMS*

QL-MTGAE-AA

Licence de mise à jour de système d'extrémité aux fonctions étendues *DECnet* pour *OpenVMS*

QL-MTHAE-AA

Licence *OpenVMS Volume Shadowing*

QL-2A1AE-AA

## Options

### Étape 17 — Ajout de services de soutien des produits matériels et logiciels pour *Tru64 UNIX* et *OpenVMS*

---

- Choisir dans la liste ci-dessous le forfait de services *HP Care Pack* en option correspondant le mieux aux exigences de fonctionnement du client en matière de disponibilité de système.
- 

#### Services *HP Care Pack*

- Les services *HP Care Pack* sont offerts pour les systèmes *AlphaServer* tournant sous les systèmes d'exploitation *Tru64 UNIX* ou *OpenVMS*. Les Services *HP Care Pack* sont conçus pour les clients qui désirent un soutien allant au-delà de celui assuré par la garantie des produits matériels, offrant une protection à la fois pour le serveur principal et les systèmes ultérieurs (SSP pour *Subsequent System Packages*), afin de répondre à tous les besoins des clients en matière de soutien.
- 

#### Caractéristiques du programme — Serveur principal

##### Soutien *HP Plus*

- Soutien des produits matériels et logiciels, 13 heures x 5 jours
  - Soutien des produits matériels, intervention sur place en 4 heures
  - Soutien des produits logiciels, intervention en 2 heures
  - Abonnement à la licence des logiciels de SE de HP et des produits en couches intégrés (systèmes informatiques d'entreprise pour *OpenVMS*, nombre illimité d'utilisateurs et extensions de serveur pour *Tru64 UNIX*)
  - Distribution de la mise à jour consolidée des supports de logiciels pour *OpenVMS* ou *Tru64 UNIX* et leurs produits en couches. (Certains produits en couches compris dans la mise à jour consolidée des supports de logiciels peuvent être commandés séparément.)
- 

##### Soutien *HP Plus 24*

- Soutien des produits matériels et logiciels, 24 heures x 7 jours
  - Ingénieur matériel attitré
  - Soutien des produits matériels, intervention sur place en 4 heures
  - Soutien des produits logiciels, intervention en 2 heures
  - Abonnement à la licence des logiciels de SE de HP et des produits en couches intégrés (systèmes informatiques d'entreprise pour *OpenVMS*, nombre illimité d'utilisateurs et extensions de serveur pour *Tru64 UNIX*)
  - Distribution de la mise à jour consolidée des supports de logiciels pour *OpenVMS* ou *Tru64 UNIX* et leurs produits en couches. (Certains produits en couches compris dans la mise à jour consolidée des supports de logiciels peuvent être commandés séparément.)
-

### Options

#### Caractéristiques du programme — Services supplémentaires

- Protection pour systèmes ultérieurs** (SSP pour *Subsequent System Packages*)
- Pour les services HP *Care Pack Soutien Plus* et *Soutien Plus 24*
  - Soutien des produits matériels à un niveau correspondant à celui du serveur principal
  - Abonnement à la licence : SE de HP (le cas échéant)
  - Soutien téléphonique en vertu de la protection du serveur principal couvert par le programme de soutien complet

- Installation**
- Évaluation préalable à l'installation
  - Déballage du matériel
  - Assemblage et test
  - Information sur l'utilisation de base du produit
  - Aucune installation logicielle supplémentaire

- Installation et démarrage du SE HP**
- Évaluation préalable à l'installation
  - Déballage du matériel
  - Assemblage et test
  - Information sur l'utilisation de base du produit
  - Installation du système d'exploitation
  - Configuration du produit
  - Accessibilité à l'imprimante et au réseau
  - Séance d'orientation

Modèle/Services HP <i>Care Pack</i>	Serveur principal 1 an	Serveur principal 3 ans	Systèmes ultérieurs 1 an	Systèmes ultérieurs 3 ans
<b>Système AlphaServer DS25</b>				
Soutien HP <i>Plus</i>	FM-A01NA-12	FM-A01NA-36	FM-A21NA-12	FM-A21NA-36
Soutien HP <i>Plus 24</i>	FM-A02NA-12	FM-A02NA-36	FM-A22NA-12	FM-A22NA-36
Installation	FM-FINST-NA	FM-FINST-NA	FM-FINST-NA	FM-FINST-NA
Installation et démarrage	FM-FSTAR-NA	FM-FSTAR-NA	FM-FSTAR-NA	FM-FSTAR-NA

#### REMARQUES :

- Les systèmes *AlphaServer DS25* comprennent une garantie de un an, pièces et main-d'œuvre, avec intervention sur place le jour ouvrable suivant, 9 heures x 5 jours.
- Les services HP *Care Pack* couvrent les nouvelles options matérielles internes HP ajoutées au boîtier *AlphaServer* en plus d'un écran (17 po ou moins, à l'exception des modèles plats).
- Les unités de stockage/armoires externes sont couvertes par leurs propres niveaux de garantie et doivent être évaluées séparément pour les extensions de services de garantie.
- Outre les services HP *Care Pack* indiqués ci-dessus, des programmes de services supplémentaires sont offerts pour le soutien de produits matériels et logiciels distincts. Pour obtenir de plus amples renseignements sur les services supplémentaires pour les produits matériels et logiciels et autres options de services HP offerts pour les systèmes *AlphaServer*, communiquer avec un gestionnaire de compte, services principaux de HP, ou consulter le site <http://www.hp.ca/hps/carepack/index-fr.php>.  
**REMARQUE** : certaines restrictions et exclusions s'appliquent. Pour obtenir de plus amples renseignements, communiquer avec le Centre d'information sur les produits au 1 888 882-6672.

# Fiche Technique

HP AlphaServer DS25 / HP AlphaStation DS25

## Spécifications

Console	<b>Dimensions</b> (H x L x P)	47 x 22,3 x 76,7 cm (18,5 x 8,88 x 30,25 po)			
	<b>Dimensions à l'expédition</b>	61 x 66 x 101,6 cm (24 x 26,25 x 40 po)			
	<b>Poids</b>	Configuration type	36 kg (80 lb)		
		Configuration maximale	40 kg (88 lb)		
	<b>Poids à l'expédition</b>	Poids nominal	45 kg (100 lb)		
		Poids maximal	50 kg (110 lb)		
	<b>Dégagement</b>	<b>En service</b>	<b>Entretien et dépannage</b>		
		Avant	38,1 cm (15 po)	38,1 cm (15 po)	
		Arrière	15 cm (6 po)	75 cm (29,5 po)	
		Côté gauche	Aucun	Aucun	
Côté droit		Aucun	Aucun		
Modèle montable en armoire	<b>Dimensions</b> (H x L x P)	22 x 44,5 x 70,5 cm (8,69 x 17,5 x 29,2 po) (5U)			
	<b>Dimensions à l'expédition</b>	61 x 66 x 101,6 cm (24 x 26,25 x 40 po)			
	<b>Poids</b>	Au levage	Poids nominal	36 kg (80 lb)	
			Poids maximal	39 kg (86 lb)	
		Total ajouté à l'armoire (supports, glissières, câbles) :	Poids nominal	38 kg (84 lb)	
			Poids maximal	40 kg (88 lb)	
	<b>Poids à l'expédition</b>	Poids nominal	45 kg (100 lb)		
		Poids maximal	50 kg (110 lb)		
<b>Dégagement</b>	<b>En service</b>	<b>Entretien et dépannage</b>			
	Voir les exigences propres à l'armoire	Minimum de 121,9 cm (4 pi), retrait de 71 cm (28 po) sur rails			
Armoire		<b>Série M H9A10</b>	<b>Série M H9A15</b>	<b>Armoire 10000 (10642)</b>	
		<b>Dimensions</b> (H x L x P) (extension de porte arrière incluse dans la profondeur)	170 x 60 x 91,6 cm (67 x 23,6 x 36,1 po)	200 x 60 x 91,6 cm (79 x 23,6 x 36,1 po)	199,9 x 60,96 x 100,82 cm (78,7 x 24 x 39,69 po)
		<b>Dimensions à l'expédition</b>	185,5 x 91,5 x 122 cm (73 x 36 x 48 po)	216 x 91,5 x 122 cm (85 x 36 x 48 po)	219 x 81,28 x 122 cm (86,22 x 32 x 48 po)
		<b>Poids</b>	126 kg (280 lb)	142 kg (313 lb)	114,84 kg (253 lb)
		<b>Poids à l'expédition</b>	159,3 kg (354 lb)	167,4 kg (369 lb)	129 kg (284 lb)
		<b>Capacité de charge</b>	640 kg (1 408 lb) (maximum)	640 kg (1 408 lb) (maximum)	909,1 kg (2 000 lb) (maximum)
Unité centrale	<b>Spécifications environnementales</b>	<b>Température</b>			
		En service (tour, armoire)	10° — 35 °C (50° — 95 °F)		

### Spécifications

	Hors service	5° — 50 °C (41° — 122 °F)	
	Stockage (60 jours)	-40° — -66 °C (-40° — -151 °F)	
	Taux de variation	11 °C/h (20 °F/h)	
	<b>REMARQUE :</b> température de service maximale au niveau de la mer; réduire de 1 °C (1,8 °C) par palier de 600 m (2 000 pi) au-dessus de ce niveau.		
Humidité	En service	20 % — 90 % (sans condensation)	
	Hors service	10 % — 90 % (sans condensation)	
	Stockage (60 jours)	10 % — 95 %	
Température humide maximale	En service	28 °C (82 °F)	
	Hors service	32 °C (90 °F)	
	Stockage (60 jours)	46 °C (115 °F)	
Dissipation thermique	Nominale	Maximale	
Tour	550 W, 1 878 BTU/h	780 W, 2 664 BTU/h	
Armoires H9A10/H9A15	Selon la configuration		
Circulation d'air et qualité	Prise d'air	Avant	
	Point d'évacuation	Arrière de la tour, console, armoire; arrière/dessus des armoires H9A10/H9A15	
	Taille des particules	N.D.	
	Concentration	N.D.	
Altitude (sans pressurisation)	En service	3 037 m (10 000 pi)	
	Hors service	12 192m (40 000 pi)	
	<b>REMARQUE :</b> des altitudes plus élevées sont possibles si la température de service maximale est réduite (voir Température); d'autres restrictions peuvent s'appliquer, telle l'altitude maximale admissible pour les unités de disque dur.		
<b>Bruit acoustique</b> (valeurs déclarées conformément aux normes ISO 9296 et ISO 7779)			
Bruit acoustique	Niveau de puissance de bruit $L_{WA,d}$ : 3 bels	Niveau de pression acoustique moyenne	
		$L_{nAm}$ : 5 dBA (au voisinage)	
En attente	6.3	45	
En service	6.4	46	
	<b>REMARQUE :</b> les valeurs actuelles pour des configurations spécifiques sont disponibles auprès de HP. 1 bel = 10 dBA.		
Vibration	En service	10 — 500 Hz, crête de 0,1 G	
Choc	En service	10 G, 11 ms, semi-sinusoidal (console)	
		5 G, 11 ms, semi-sinusoidal (armoire)	
<b>Spécifications électriques</b> (systèmes d'alimentation universels autodétecteurs avec correction du facteur de puissance, 100/240 V c.a.)			
Tension nominale (V c.a.)	100	120	200 — 240
Gamme de tensions (V c.a.) (état temporaire)	90 — 100	110 — 128	180-250
Phase de la source d'alimentation	Monophasé	Monophasé	Monophasé
Fréquence nominale (Hz)	50/60	50/60	50/60

### Spécifications

<b>Gamme de fréquences</b> (Hz)	49-63	49-63	49-63
<b>Courant RMS</b>			
<b>Console et armoire</b>			
Cordon d'alimentation unique	6,3 A	5,3 A	3.0
Voltampère maximal	630	640	690
<b>Armoire de série M</b> (selon la configuration)		120	220-240
Tension nominale (V c.a)	100		
Chaque cordon d'alimentation	24 A	24 A	16 A
<b>Cordons d'alimentation</b>			
Console	1 (190 cm (75 po))	CEI 320 C13 à NEMA 5-15 (Amérique du Nord) ou CEI 320 C13 au cordon propre au pays	
Modèle montable en armoire	1 (452 cm (14 pi 10 po))	CEI 320 C13 à NEMA 5-15 (Amérique du Nord) ou CEI 320 C13 à CEI 320 C14 (autres pays)	
Armoire	2 (330 cm (10 pi 10 po))	NEMA L5-30P 120 V non amovible ou CEI 309 200 — 240 V non amovible	
<b>Réglementation</b>	Homologations	UL : homologation UL1950 (3 <sup>e</sup> édition) CSA : homologation CAN/CSA-C22.2 n° 950-M95 TUV : marquage EN 60950/A11 : 1997 VDE 0805 GS FCC : article 15.B classe B CE : EN55022, EN50024, EN61000-3-2, EN61000-3-3 VCCI V-3/97.04 classe B ITE BSMI : CNS13438 C-Tick : AS/NZS 3548 (1995)	
	Révisions	AS/NZ 3260 : norme de 1993 pour l'Australie/Nouvelle-Zélande EN 60950/A11 : norme de 1997 pour l'Europe CEI 950 (2 <sup>e</sup> édition, 4 <sup>e</sup> modification)	

© 2002-2004 Hewlett-Packard Development Company, L.P.

L'information contenue dans ce document est sujette à changement sans préavis.

UNIX est une marque déposée ou une marque de commerce de *The Open Group* aux États-Unis et (ou) dans d'autres pays.

Les seules garanties couvrant les produits et les services HP sont énoncées exclusivement dans la documentation accompagnant ces produits et services. Aucun élément du présent document ne peut être interprété comme constituant une garantie supplémentaire. Hewlett-Packard n'est pas responsable des omissions ou des erreurs techniques ou éditoriales contenues aux présentes.