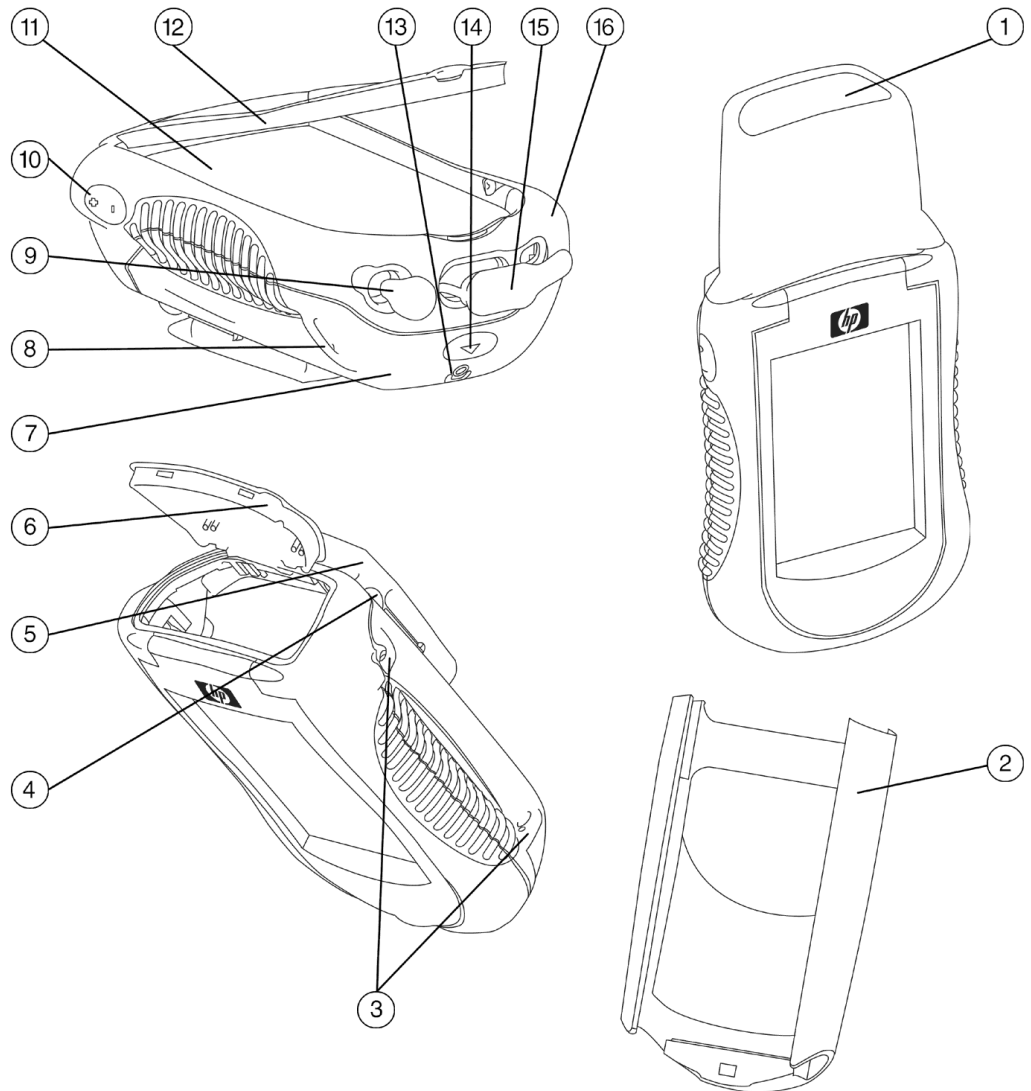


EN BREF

- Protection supérieure de l'ordinateur de poche iPAQ^{MC}.
- Compatibilité avec les ordinateurs de poche iPAQ h5400, h3800, hp3700, h3600 et h3100.
- Compatibilité avec les ordinateurs de poche iPAQ dotés d'un boîtier coloré, d'un coffret protecteur (sans couvercle avant), de modules d'extension à carte PC et à carte CF et de modules d'extension plus à carte PC et à carte CF.
- Possibilité d'utiliser l'ordinateur dans l'étui avec plusieurs cartes PC, compact Flash et SD (*Secure Digital*).
- Couvercle de carte en option permettant de protéger contre les chocs les cartes PC, CF et SD en saillie, tout en préservant la résistance à l'eau et à la poussière.
- Pince de ceinture amovible.
- Module d'espacement permettant d'utiliser les différents modèles d'ordinateurs de poche iPAQ avec une batterie à durée prolongée.
- Attaches de cordon ou de courroie de cou.
- Couvercle à charnière facilitant l'accès au lecteur d'empreintes digitales du modèle 5400.
- Dispositif de verrouillage de l'étui interdisant l'ouverture involontaire du boîtier et le retrait non autorisé de l'ordinateur.



- | | |
|---|--|
| 1. Couvercle de carte étendu | 9. Accès à la prise de charge c.c./écouteurs/bouchon |
| 2. Module d'espacement | 10. Accès direct au bouton d'enregistrement |
| 3. Porte-styilet | 11. Protecteur d'écran remplaçable |
| 4. « Pieds » de stabilisation | 12. Couvercle à charnière |
| 5. Pince de ceinture amovible | 13. Verrou d'étui |
| 6. Fenêtre transparente aux infrarouges/ couvercle d'accès à la carte d'extension | 14. Bouton d'ouverture de l'étui |
| 7. Boîtier inférieur de l'étui | 15. Accès au port USB/bouton de réinitialisation/bouchon |
| 8. Attaches de courroie de cou/cordon | 16. Boîtier supérieur de l'étui |



MODÈLES

Étui rigide

282348-B21

Protecteurs d'écran pour étui rigide (paquet de 3)

313295-B21

APERÇU

L'étui rigide d'ordinateur de poche HP *iPAQ* est conçu et testé pour protéger l'ordinateur contre les avaries de l'écran, la contamination par la poussière et l'eau, ainsi que les dommages résultant d'une chute depuis une hauteur allant jusqu'à 1,22 m (4 pi). Grâce à cet étui, les utilisateurs peuvent emporter leur ordinateur de poche HP *iPAQ* dans tous leurs déplacements. Un couvercle en plastique rigide protège l'ordinateur tout en laissant voir l'écran. Quand ce couvercle est soulevé, le protecteur d'écran transparent remplaçable demeure en place et laisse paraître l'écran tout en permettant l'utilisation de l'ordinateur *iPAQ*. La partie inférieure du protecteur d'écran se soulève pour faciliter l'accès au lecteur d'empreintes digitales des ordinateurs de poche *iPAQ* 5400. L'étui respecte les exigences de la norme IP54 sur la résistance à la poussière et à l'eau, même pendant l'utilisation de l'ordinateur. L'étui permet aux utilisateurs de l'ordinateur de poche *iPAQ* d'accéder à la prise c.c. et au port universel en retirant les bouchons captifs.

Avantages clés

- Protection supérieure de l'ordinateur de poche *iPAQ* contre les dommages résultant d'une chute depuis une hauteur allant jusqu'à 1,2 m (4 pi) sur n'importe quelle face ou n'importe quel coin.
- Accès à la prise c.c., à la prise universelle, à la prise d'écouteurs, au port infrarouge, au bouton d'enregistrement et au connecteur de carte CF ou PC des modules d'extension de HP même lorsque l'ordinateur est dans l'étui.
- Conformité à la norme IP54 sur la résistance à la poussière et à l'eau.
- Couvercle à charnière avec une fenêtre en plastique rigide transparent servant à protéger l'écran de l'ordinateur de poche *iPAQ* contre les chocs.
- Couvercle de carte amovible permettant de protéger les cartes PC, CF et SD en saillie contre les chocs et de préserver la résistance à l'eau et à la poussière lorsqu'elles sont installées. Le couvercle de carte est muni d'une fenêtre transparente pour faciliter l'utilisation de certains accessoires de lecteur de code à barres.
- Protecteur d'écran permettant à l'utilisateur de l'ordinateur de poche *iPAQ* d'accéder à l'écran tactile et aux boutons avant, tout en préservant la résistance à la poussière et à l'eau. La partie inférieure du protecteur d'écran se soulève pour faciliter l'accès au lecteur d'empreintes digitales des ordinateurs de poche *iPAQ* 5400.
- Pince de ceinture amovible facilitant le transport de l'ordinateur de poche *iPAQ*.
- Possibilité d'utiliser un boîtier coloré, un coffret protecteur (sans fenêtre), des modules d'extension à connecteur de carte CF ou PC, des modules d'extension plus à connecteur de carte CF ou PC avec l'ordinateur de poche *iPAQ*. Pour utiliser l'étui rigide, il faut placer l'ordinateur de poche *iPAQ* dans l'un des modules ci-dessus, ou dans le module d'espacement, qui autorise aussi l'utilisation d'un ordinateur de poche *iPAQ* doté d'une batterie à durée prolongée.
- Verrou interdisant l'ouverture involontaire de l'étui et l'accès non autorisé à l'intérieur.

APERÇU (suite)

Caractéristiques clés

- **Couvercle à charnière** : le couvercle à charnière est constitué d'un cadre (noir) robuste et d'une fenêtre en polycarbonate. Quand il est fermé, le couvercle à charnière protège la membrane souple et l'ordinateur de poche *iPAQ*. Les dimensions de la fenêtre rigide en polycarbonate transparent permettent aux utilisateurs de voir l'écran de tous les ordinateurs de poche *iPAQ* compatibles avec l'étui. La fenêtre est dotée d'un revêtement dur à l'intérieur comme à l'extérieur qui la protège contre les égratignures et l'abrasion.
- **Protecteur d'écran** : une membrane de protection souple permet à l'utilisateur d'accéder à l'écran tactile et à tous les boutons avant de l'ordinateur de poche *iPAQ*. La partie inférieure du protecteur d'écran se soulève afin de faciliter l'accès au lecteur d'empreintes digitales des ordinateurs de poche *iPAQ* 5400. La membrane est faite d'un film à base de polyuréthane thermoplastique (TPU pour *Thermoplastic Polyurethane*) résistant à la déchirure. Cette membrane s'insère étroitement dans une rainure du boîtier supérieur de l'étui afin d'assurer une protection étanche contre l'eau et la poussière. Elle résiste à la décoloration résultant de l'exposition au soleil. Elle est remplaçable et vendue séparément en paquet de trois.
- **Pince de ceinture amovible** : la pince est faite de polycarbonate résistant. Pour la dégager, il faut éloigner le bras de verrouillage de l'unité. La pince de ceinture comporte un petit « crochet » à son extrémité qui l'empêche de glisser. On peut commander séparément des pinces de remplacement.
- **Boîtiers inférieur et supérieur de l'étui** : chaque boîtier se compose d'une structure en polycarbonate (noir) robuste dotée d'un surmoulage en élastomère de TPU (rouge) résistant aux égratignures et à la dégradation. Des nervures intégrées en élastomère soutiennent l'ordinateur *iPAQ* et absorbent les chocs. Les boîtiers s'engagent d'abord sur le dessus à l'aide de « doigts » de retenue entrelacés, puis ils s'enclenchent à l'autre extrémité. Une fois réunis, les boîtiers inférieur et supérieur forment un porte-stylet.

Le boîtier inférieur est muni de glissières pour la pince de ceinture amovible. Deux petits « pieds » situés à l'arrière forment une base stable pour l'étui quand il repose sur le dos (sans la pince de ceinture). Le « bouton d'ouverture » est situé au bas du boîtier inférieur. Des « boucles » sur le boîtier inférieur servent d'attaches de fixation de courroie de cou ou de cordon. La force du TPU robuste à allongement élevé est supérieure aux exigences requises pour ce service.

Des ouvertures dans le boîtier supérieur donnent accès à la prise d'écouteurs, à la prise de charge c.c. et au port USB synchronisé. Quand elles ne sont pas utilisées, ces ouvertures peuvent être fermées par des bouchons assujettis au boîtier supérieur de l'étui pour éviter leur perte. Quand ils sont en place, ils résistent à l'eau et à la poussière conformément à la norme IP-54.

- **Verrou de l'étui** : l'étui rigide est muni d'un dispositif de verrouillage de ses boîtiers inférieur et supérieur. En tournant d'un quart de tour ce verrou, l'utilisateur peut verrouiller et déverrouiller le bouton d'ouverture et empêcher les boîtiers de se séparer accidentellement ou l'ouverture non autorisée de l'étui. Le verrou est conçu pour être actionné au moyen d'un tournevis à pointe hexalobée T15 (Torx). Deux icônes et un témoin sur la vis indiquent l'état de verrouillage de l'étui.
- **Fenêtre amovible transparente aux infrarouges/couvercle d'accès à la carte d'extension** : sur le dessus du boîtier supérieur, une porte transparente aux infrarouges remplit deux fonctions. Quand le couvercle est fermé, la transparence de la fenêtre aux longueurs d'onde désirées permet d'utiliser le port d'accès infrarouge de l'ordinateur de poche *iPAQ* tout en respectant la norme IP-54 de résistance à l'eau et à la poussière. Le couvercle peut aussi être ouvert pour autoriser l'accès aux connecteurs de cartes de l'ordinateur de poche *iPAQ* telles que les cartes PC, *CompactFlash* et *Secure Digital*. La fenêtre transparente aux infrarouges est assujettie au boîtier supérieur par deux bandes robustes en TPU. Pour la retirer, il suffit de faire glisser les bandes à l'extérieur des fentes situées dans le boîtier supérieur.
- **Couvercle de carte** : l'étui rigide est livré avec un couvercle de carte amovible fait de la même structure de polycarbonate et du même surmoulage en élastomère de TPU que ceux des boîtiers inférieur et supérieur de l'étui. Quand il est installé, le couvercle de carte protège les cartes PC, CF et SD en saillie contre les chocs, et préserve la résistance à l'eau et à la poussière. Le couvercle de carte est muni d'une fenêtre transparente autorisant l'utilisation de certains accessoires de lecteur de code à barres.
- **Module d'espacement** : l'étui rigide est livré avec un module d'espacement en polycarbonate noir qui permet d'utiliser l'étui avec les ordinateurs de poche *iPAQ* munis ou non d'une batterie à durée prolongée.

COMPATIBILITÉ

L'étui rigide HP est conçu pour être utilisé avec les ordinateurs de poche HP *iPAQ* H3800, H3700, H3600 et H3100.

SERVICE ET SOUTIEN

L'étui rigide est protégé par une garantie limitée d'un an. Un soutien technique est offert par téléphone 24 heures sur 24, sept jours sur sept, et par l'entremise de forums en ligne. Certaines restrictions et exclusions s'appliquent. Pour obtenir de plus amples renseignements, communiquer avec le Centre d'information sur les produits au 1 888 882-6672.

SPÉCIFICATIONS

Propriétés particulières	Résistance à l'eau, nettoyage facile, protection contre une activation accidentelle de l'ordinateur de poche HP <i>iPAQ</i> , résistance aux chocs	
Dimensions	Avec la pince de ceinture	53,1 x 153,3 x 106,45 mm (2,09 x 6,04 x 4,19 po)
	Sans la pince de ceinture	66 x 217,2 x 106,45 mm (2,6 x 8,55 x 4,19 po)
Poids maximal	213 g (0,47 lb) sans le couvercle de carte	
	148 g (0,58 lb) avec le couvercle de carte	
Conditions ambiantes	Température de service	0° — 40 °C (32° — 104 °F)
	Température hors service	-40° — 60 °C (-40° — 140 °F)
Couleur	Rouge, garnitures anthracite	
Conformité aux normes	Conformité à la norme IP54 de résistance à l'eau et à la poussière	

REMARQUE : IP-54 désigne le degré de résistance à l'eau et à la poussière de l'étui rigide. Le « 5 » signifie « protégé contre la poussière ». L'infiltration de poussière n'est pas complètement exclue, mais elle ne pénètre pas en quantité suffisante pour empêcher un fonctionnement satisfaisant de l'équipement. Le « 4 » signifie « protégé contre les éclaboussures d'eau. L'eau projetée sur le boîtier depuis n'importe quelle direction n'aura aucun effet néfaste ». Le sigle « IP » fait partie de la norme CEI 60529 - degrés de protection des boîtiers (code IP pour *International Protection*), une norme internationale relevant de la Commission électrotechnique internationale (CEI). La CEI est un organisme international de normalisation et d'évaluation de conformité pour tous les domaines de l'électrotechnologie.

Pour obtenir de plus amples renseignements sur les ordinateurs de poche *iPAQ*, visiter le site <http://www.hp.com/go/iPAQ>.

REMARQUE : ce site Web est en anglais seulement.

HP *iPAQ* Pocket PC est optimisé par Microsoft® Windows®

© 2003 Hewlett-Packard Development Company, L.P.

Microsoft, Windows et *ActiveSync* sont des marques déposées ou des marques de commerce de Microsoft Corporation. Intel est une marque déposée de Intel Corporation aux États-Unis et (ou) dans d'autres pays. L'information contenue dans ce document est sujette à changement sans préavis et fournie « telle quelle » sans garantie d'aucune sorte. Les garanties limitées couvrant les produits Hewlett-Packard sont énoncées exclusivement dans la documentation accompagnant ces produits. Aucun élément du présent document ne peut être interprété comme constituant une garantie supplémentaire. Hewlett-Packard ne se tient responsable d'aucune erreur technique ou de rédaction, ou d'omission dans le présent document.