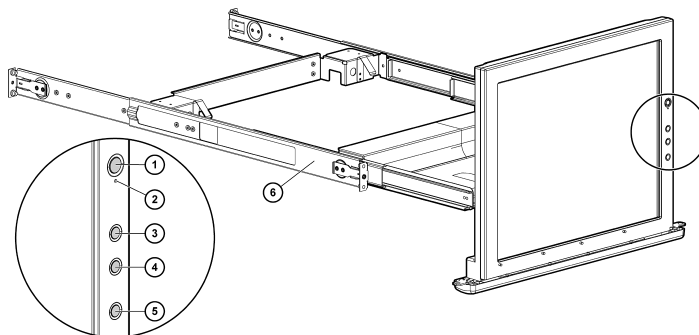


### Aperçu

L'écran plat HP TFT7210R montable en armoire est la deuxième génération d'écrans plats TFT escamotables de format 1U. Il offre un affichage de 17 po et se replie lorsqu'il n'est pas utilisé, occupant seulement un espace 1U dans une armoire. Pour optimiser l'espace d'armoire, cet écran est conçu de manière à permettre le montage à l'arrière d'un boîtier de commutation sur rails.



- |                                    |                                |
|------------------------------------|--------------------------------|
| 1. Interrupteur marche/arrêt       | 4. Bouton (-)                  |
| 2. Voyant DEL de mise sous tension | 5. Bouton de sélection du menu |
| 3. Bouton (+)                      | 6. Rails universels HP         |

### Modèles

Numéro de pièce : 348373-B21

### Avantages clés

#### Économie d'espace

Cet écran de 17 po offre une image affichable et est spécifiquement conçu pour exploiter avec efficacité l'espace disponible dans une armoire. Il est ainsi possible de bénéficier du gain d'espace que procure un écran plat (1U escamotable au lieu de 9-11U pour un écran cathodique) sans sacrifier l'image affichable ni les performances.

Ce produit a été conçu pour être utilisé avec le commutateur écran-clavier-souris HP et également pour permettre au commutateur d'être monté en armoire derrière l'unité, ce qui permet une plus grande économie d'espace dans les armoires de séries HP10000/E et Legacy 9000.

#### Performances

La résolution maximale recommandée de 1 280 x 1 024 à 60 Hz est compatible avec les résolutions les plus répandues sur le marché des écrans cathodiques classiques.

L'écran TFT SXGA à matrice active garantit une image sans scintillement, plus lumineuse, plus riche, plus nette et avec un niveau de contraste plus élevé que ce que l'on retrouve dans l'ancienne technologie (XGA).

Le grand angle de visualisation sur toute la surface assure une meilleure qualité d'image même lorsque l'utilisateur ne fait pas directement face à l'écran.

Plus précisément, l'écran permet un angle de visualisation de 110° à l'horizontale et de 100° à la verticale.

Selon l'équipement installé derrière, il est possible de visualiser l'écran lorsque la porte de l'armoire est fermée.

#### Conception ergonomique

Trois boutons de commande intuitive à l'écran, commodément disposés sur le devant, permettent d'effectuer facilement les réglages de l'affichage.

Les possibilités de réglage sont nombreuses, notamment : luminosité, contraste, position verticale et horizontale, phase d'horloge, réglage fin de phase d'horloge, sélection de langues et réinitialisation aux réglages d'usine.

La fonction d'économie d'énergie (mode veille) permet de régler la mise hors tension de l'écran afin de prolonger la durée de vie du rétroéclairage.

L'affichage multilingue des commandes permet de visualiser les réglages à effectuer pour accélérer et faciliter cette opération de personnalisation.

#### Cordons d'alimentation

Voici les cordons d'alimentation livrés avec l'écran TFT7210R :

Cordon d'alimentation haute tension C13 - C14 (pré-installé) pour la connexion à un distributeur d'alimentation haute tension HP.

142263-003

Cordon d'alimentation basse tension C13 - 5/15P (livré dans la boîte d'accessoires)

213349-001

### Spécifications

<b>Généralités</b>	<b>Type</b>	Écran plat à matrice active de 17 po
	<b>Image affichable (diagonale)</b>	43,2 cm (17 po)
	<b>Pas de points horizontal</b>	0,264 mm
	<b>Rapport de contraste (type)</b>	450:
	<b>Fréquence horizontale</b>	30 - 82 kHz
	<b>Consommation maximale d'énergie</b>	40 W
	<b>Alimentation/CLA</b>	Alimentation universelle/autodétectrice
	<b>Tension d'entrée</b>	100 - 240 V/1,0 A/50 - 60 Hz
	<b>Tension de sortie</b>	12 V/3,33 A
	<b>Charge calorifique maximale</b>	136 BTU/h
<b>Modes graphiques pré-réglés</b>	1 280 x 1 024 (résolution maximale) *	à 60 Hz, 75 Hz
	832 x 624	à 75 Hz
	800 x 600	à 72 Hz, 75 Hz
	720 x 400	à 60 Hz, 70 Hz
	640 x 480	à 60, 72 et 75 Hz
* La résolution recommandée pour cet écran est 1 280 x 1 024 à 60 Hz. La fréquence prise en charge par l'écran est de 30 à 82 kHz à l'horizontale, de 56 à 76 Hz à la verticale et la fréquence d'horloge de pixel maximale est de 112 MHz		
<b>Choix de langues affichées à l'écran</b>	Anglais, espagnol, français, allemand, italien, japonais, portugais, chinois simplifié, suédois et hollandais.	
<b>Dimensions</b>	<b>Panneau, tiroir et support coulissant</b>	42,2 x 40 x 4,26 cm (16,6 x 15,75 x 1,68 po)
	<b>Poids</b>	6,1 kg (13,5 lb)
<b>Dimensions à l'expédition</b>	<b>Emballage</b>	60,33 x 23,5 x 62,23 cm (24,5 x 9,25 x 24 po)
	<b>Poids</b>	12,25 kg (27 lb)
<b>Caractéristiques environnementales</b>	<b>En service</b> (peu importe l'altitude)	5° - 35 °C (41° - 95°F)
	<b>Température (entreposage)</b> (peu importe l'altitude)	-20° - 60 °C (-4° - 140 °F)
<b>Humidité</b> (sans condensation)	<b>En service</b>	20 % - 80%
	<b>Hors service</b>	5 % - 95 %
<b>Options pour le montage dans l'armoire d'un autre fournisseur.</b>	<b>Rails réglables pour périphérique d'entrée</b>	287139-B21
	<b>Rails telco pour périphérique d'entrée</b>	287138-B21

### Spécifications

---

© 2004 Hewlett-Packard Development Company, L.P.

Microsoft®, Windows® et Windows NT® sont des marques déposées de Microsoft Corporation aux États-Unis. Intel et Pentium sont des marques déposées de Intel Corporation aux États-Unis.

L'information contenue dans ce document est sujette à changement sans préavis. Microsoft et Windows sont des marques déposées ou des marques de commerce de Microsoft Corporation aux États-Unis et (ou) dans d'autres pays. Les seules garanties associées aux produits et services HP sont décrites dans les énoncés de garantie accompagnant expressément ces produits et services. Rien dans le présent document ne doit être interprété comme une garantie supplémentaire. HP n'est pas responsable des erreurs techniques, des erreurs de rédaction ni des omissions qui pourraient être décelées dans le présent document.