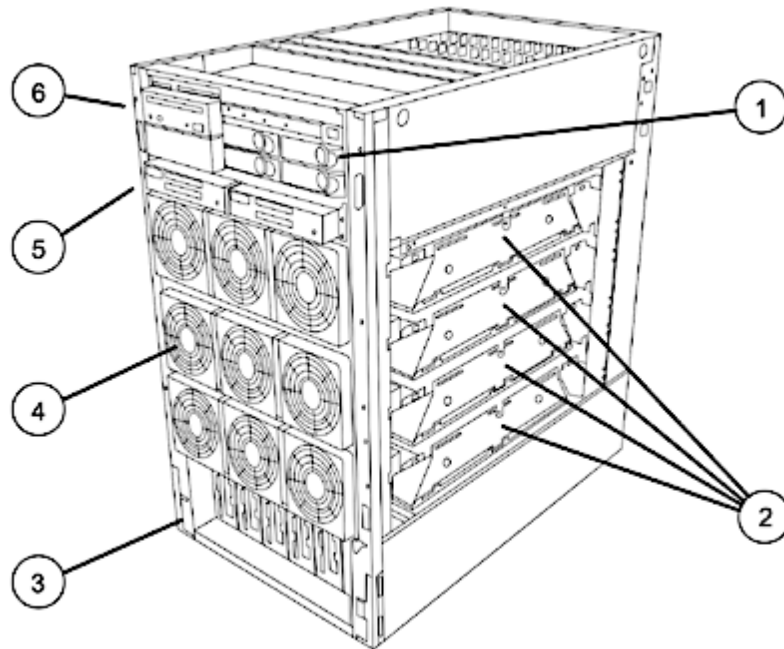
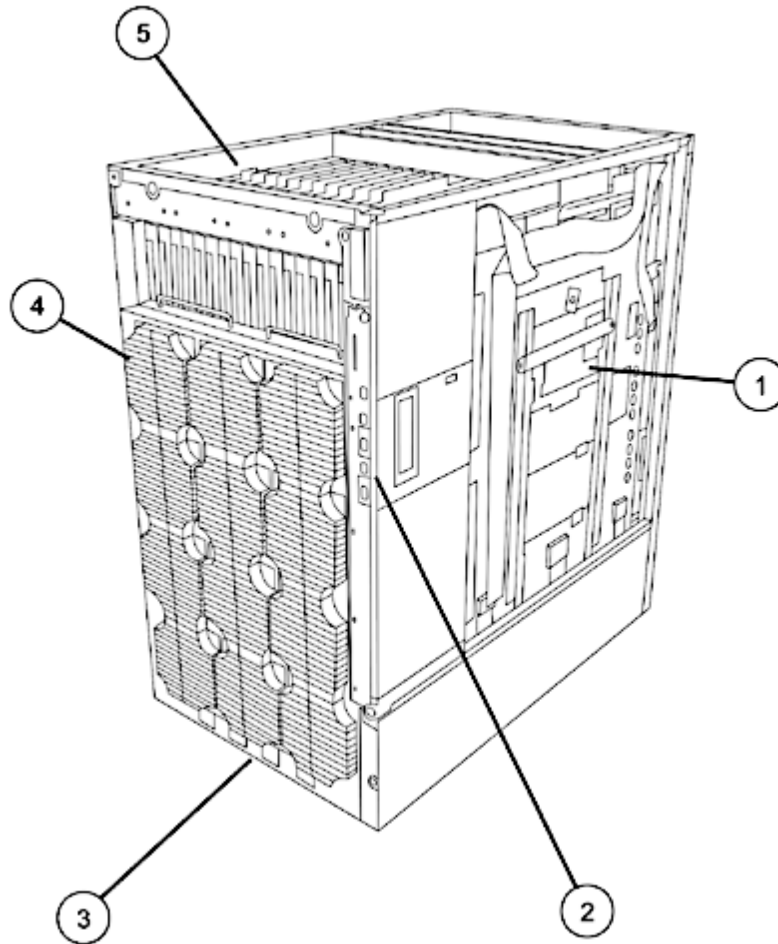


Aperçu



- | | |
|--|---|
| 1. Disques enfichables à chaud | 4. Ventilateurs redondants remplaçables à chaud |
| 2. Cartes cellules | 5. Systèmes d'alimentation PCI |
| 3. Système d'alimentation redondante remplaçable à chaud | 6. Unités DVD-ROM/DAT amovibles |

Aperçu



1. Panneau arrière de système

2. Carte d'E/S centrale

3. Entrées d'alimentation redondante 2N

4. Ventilateurs redondants remplaçables à chaud

5. Connecteurs PCI à enfichage à chaud

Caractéristiques standard

Configuration minimale du système

- Un module biprocesseur PA-8800 à 900 MHz ou à 1 GHz (deux processeurs)
- Une carte cellule de processeur/mémoire
- Mémoire de 2 Go (1 module quadruple)
- Une carte d'E/S centrale
- Trois systèmes d'alimentation remplaçables à chaud offrant une protection 2N+1
- Deux cordons d'alimentation
- Connecteurs PCI-X 64 bits 33/66/133 MHz à enfichage à chaud avec technologie de signalisation adaptative
- Évolutivité vers de nombreux processeurs Intel Itanium à venir

Configuration maximale du serveur

- Seize modules biprocesseurs PA-8800 à 900 MHz ou à 1 GHz (32 processeurs)
- Quatre cartes cellules de processeur/mémoire
- Mémoire de 128 Go (seize modules de mémoire quadruples)
- Deux cartes d'E/S centrales
- Six systèmes d'alimentation remplaçables à chaud offrant une protection 2N+1
- Quatre cordons d'alimentation offrant l'alimentation 2N et le soutien de deux connecteurs
- Quatre disques SCSI LVD internes enfichables à chaud
- Deux lecteurs de supports amovibles, DVD-ROM ou DAT
- Seize cartes d'extension PCI ou PCI-X
Capacité maximale lorsque le système est configuré avec l'unité d'extension de serveur SEU (*Server Expansion Unit*)
- Quatre cartes d'E/S centrales
- Huit disques SCSI LVD internes enfichables à chaud
- Quatre lecteurs de supports amovibles, DVD-ROM ou DAT
- Trente-deux cartes d'extension PCI ou PCI-X

Caractéristiques standard du système

- Système d'exploitation HP-UX 11i v1 64 bits
- Canal Ultra3 SCSI LVD externe
- Quatre canaux Ultra SCSI internes, un canal à chaque disque interne
- Carte réseau 10/100/1000Base-T (avec détection automatique du débit)
- Technologie de processeur de gestion avec console Web et console de réseau local intégrées
- Ports RS-32 de consoles locale et distante (modem) et de système d'alimentation non interruptible
- Port 10/100Base-T de console de réseau local et de console Web
- Montage dans les armoires HP de 19 po (intégration en usine ou en clientèle)
- Montage dans certaines armoires d'autres fournisseurs
- Boîtier console
- Une ou deux partitions matérielles (nPartitions)
- De une à quatre partitions matérielles (nPartitions) lorsque le système est configuré avec l'unité d'extension de serveur SEU (*Server Expansion Unit*)
- Intégration en usine des unités centrales, de la mémoire, des unités de disque, des lecteurs de supports amovibles et des cartes d'E/S
- Services HP de planification du site et d'installation
- Garantie de un an avec service sur place le même jour ouvrable
- Guide de l'utilisateur et ensemble de supports d'usage général

Caractéristiques standard

Haute disponibilité

- Ventilateur N+1 remplaçable à chaud
- Systèmes d'alimentation redondante remplaçables à chaud
- Disques enfichables à chaud
- Entrées d'alimentation 2N
- Désaffectation en ligne des pages mémoire
- Mémoire SyncDRAM protégée par code correcteur d'erreurs (ECC pour *Error Checking Code*)
- Protection totale par contrôle de parité des bus d'adresses et de données
- Antémémoire d'UC sur puce avec protection ECC
- Puce mémoire de réserve de type Chipkill
- Désaffectation du module de processeur sur incident
- Ajout et remplacement en ligne des cartes d'E/S PCI
- Gestion des systèmes d'alimentation non interruptible
- Quatre bus UltraSCSI indépendants vers les disques internes pour l'écriture miroir de tous les disques et contrôleurs
- Système de fichier journal
- Réinitialisation automatique
- Diagnostics et surveillance en ligne de l'état du système

Sécurité

- Port de réseau local de console distinct pour la gestion de système
- Protection par mot de passe sur le port de console
- Désactivation des ports de console distante

Fonctions de serveur Internet

- Serveur Internet (démon)
- Serveur de noms de domaine
- Routage (protocoles OSPF (*Open Shortest Path First*), BIND (*Berkeley Internet Name Domain*), RIP (*Routing Information Protocol*), EGP (*Exterior Gateway Protocol*), HELLO, démon de routage gateD)
- Protocole NTP (*Network Time Protocol*)

Services de configuration de client

- Configuration automatique pour les imprimantes, micro-ordinateurs, postes de travail et terminaux X (protocoles DHCP (*Dynamic Host Configuration Protocol*), Bootp (*Bootstrap Protocol*), tftp (*Trivial File Transfer Protocol*), rbootp)

Services Web en option

- Serveur de communications Netscape
- Navigateur Netscape

Programmes de gestion de courrier électronique

- Mail, MailX, ELM
- Sendmail, MIME, SMTP, ESMTMP

Services d'accès à distance

- Telnet, ftp, serveur FTP anonyme

Configuration

Configuration

Le serveur HP 9000 rp8420-32 est un serveur multitraitement symétrique (SMP pour *Symmetrical Multiprocessing*) qui soutient un maximum de seize modules biprocesseurs hautes performances PA-8800 à 900 MHz ou à 1 GHz. Un module biprocesseur soutient deux processeurs pour créer un serveur à 32 voies. Il soutient également le nouveau jeu de puces évolué sx1000. Le serveur rp8420-32 peut être configuré comme un seul serveur SMP ou divisé en un maximum de quatre serveurs logiques plus petits avec partitions matérielles (nPars).

Cartes cellules

Il est possible de commander de une à quatre cellules au maximum dans un serveur HP 9000 rp8420-32. Il est possible de se procurer chaque cellule avec un maximum de quatre modules biprocesseurs PA-8800 actifs (huit processeurs), ou en combinaison avec des processeurs iCOD (*Instant Capacity on Demand*). Deux vitesses de processeur sont soutenues : 900 MHz et 1 GHz. Il est également possible de combiner des processeurs PA-8800 cadencés à différentes fréquences dans un même châssis (mais les processeurs d'une même cellule ou partition doivent être de fréquence identique). Il n'est pas possible de combiner les processeurs PA-8800 et PA-8700/PA-8700+ dans le même serveur. Les serveurs HP 9000 rp8420-32 (seize connecteurs de modules de processeurs) et HP 9000 rp7420-16 (huit connecteurs de modules de processeurs) partagent la même carte cellule. Un connecteur de module de processeur contient un module biprocesseur (deux processeurs). La carte cellule du serveur HP 9000 rp8420-32 peut être transférée dans les serveurs HP Integrity rx8620 et les serveurs fondés sur processeur Itanium dans ce même châssis. La carte cellule du serveur HP 9000 rp8400 (n° de pièce : A6096A) **ne peut** être transférée dans le serveur HP 9000 rp8420-32 et doit être remplacée (même s'il est possible de transférer la mémoire précédente du serveur HP 9000 rp8400). Au moment de remplacer les cartes cellules précédentes du serveur HP 9000 rp8400 aux fins de mise à niveau, il est possible d'obtenir un crédit pour le retour de la carte cellule et des processeurs PA-8700/8700+ .

Caractéristiques de la carte cellule

- Quatre connecteurs de modules de processeurs (soutenant jusqu'à huit processeurs)
- Seize connecteurs de modules de mémoire DIMM
- Puce de contrôleur de cellule : sx1000
- Convertisseurs de courant c.c.-c.c.

Règles de configuration de la carte cellule

- Il faut commander individuellement les cartes cellules.
- Au minimum : 1 carte cellule
- Au maximum : 4 cartes cellules
- Il faut charger en premier le connecteur de cellule 0 ou 1.
- Ordre recommandé d'installation des cartes cellules : 0, 1, 2, 3

Caractéristiques détaillées du module biprocesseur PA-8800

- Fréquence de 1 GHz ou de 900 MHz
- Antémémoire de troisième niveau de 3 Mo (données : 1,5 Mo / instructions : 1,5 Mo)
- Antémémoire de deuxième niveau de 32 Mo
- Antémémoire de premier niveau de 0,75 Mo
- Adressage physique 44 bits
- Antémémoire associative à quatre blocs
- Correction d'erreur d'antémémoire portant sur un seul bit
- Architecture superscalaire à quatre voies
- Mémoire tampon de remise en ordre à 56 instructions
- Compatibilité binaire totale avec l'architecture PA-RISC 2.0

Configuration

Règles de configuration du processeur

- Il est possible de commander ou de mettre à niveau individuellement les modules de processeurs (deux processeurs).
- Chaque carte cellule doit compter au moins un module de processeurs actifs (non-iCOD).
- Sur chaque carte cellule, il faut installer les modules de processeurs dans l'ordre suivant : 0, 2, 1, 3

Configuration de la mémoire

Les modules de mémoire DIMM utilisés dans le serveur HP 9000 rp8420-32 sont vendus par groupe de quatre et conçus sur mesure par HP. Chaque module de mémoire DIMM contient 36 x 4 puces de mémoire SDRAM homologuées pour fonctionner à 125 MHz avec protection ECC totale. Les modules DIMM de 512 Mo, 1 Go et 2 Go sont soutenus. Les modules de mémoire du serveur HP 9000 rp8400 peuvent être transférés dans le serveur rp8420. Chaque carte cellule de serveur HP 9000 rp8420-32 prend en charge jusqu'à seize modules DIMM avec une largeur de bande de mémoire maximale de 16 Go/s.

Modules de mémoire DIMM de serveur HP 9000 rp8420-32

Taille de module de mémoire quadruple (produit)	Numéro de produit de serveur rp8420	Numéro de pièce soutenu de serveur rp8400	Capacité maximale de serveur HP 9000 rp8420-32 avec un module DIMM	Taille de module DIMM
2 Go	AB307A	A9754A	32 Go	512 Mo
4 Go	AB308A	A9755A	64 Go	1 024 Mo
8 Go	AB309A	A9830A	128 Go	2 048 Mo

Règles de chargement de la mémoire

- Il faut utiliser des modules de mémoire quadruples (quatre modules DIMM de densité identique).
- La mémoire est offerte en trois densités : 2 Go (4 × 512 Mo), 4 Go (4 × 1 024 Mo) et 8 Go (4 × 2 048 Mo).
- La capacité de mémoire minimale est de 2 Go par cellule.
- La capacité de mémoire maximale par système est de 128 Go à l'aide de seize modules quadruples de 8 Go.
- Sur chaque carte cellule, les modules de mémoire quadruples doivent être installés dans l'ordre suivant :
1^{er} (0A, 0B, 1A, 1B), 2^e (2A, 2B, 3A, 3B), 3^e (4A, 4B, 5A, 5B), 4^e (6A, 6B, 7A, 7B).

Règles d'optimisation des performances

- Pour optimiser le rendement, il faut configurer chaque cellule par multiple de huit modules DIMM ou deux modules de mémoire quadruples (même si le serveur fonctionnera correctement avec un nombre impair de modules quadruples). Il faut huit modules DIMM pour équiper les deux bus. Le fait d'équiper un seul des deux bus mémoire d'une carte cellule ne procure que la moitié de la largeur de bande de mémoire maximale.
- Il faut charger la mémoire également sur toutes les cartes cellules libres.
- Si l'évolution du système est planifiée, il faut prévoir la configuration de modules quadruples haute densité de 4 Go ou de 8 Go afin de réduire au minimum l'utilisation des connecteurs de mémoire.

Configuration

Temps d'attente de la mémoire

Il existe deux types de temps d'attente de mémoire dans un serveur HP 9000 rp8420-32.

1. Le temps d'attente de la mémoire **au sein** de la cellule se produit lorsqu'une application fonctionne sur une partition composée d'une seule cellule ou lorsqu'elle utilise la mémoire locale de la cellule.
2. Le temps d'attente de la mémoire **entre** les cellules se produit lorsque la partition se compose de deux cellules ou plus et que la technique d'imbrication d'accès mémoire des cellules est utilisée. À titre d'exemple, pour un serveur rp8420-32 doté de quatre cellules par partition, 25 % des adresses vont à la mémoire de la même cellule que celle du processeur qui sollicite l'accès, et les autres 75 % des adresses vont à la mémoire des trois autres cellules.

Le temps d'attente de la mémoire du serveur HP 9000 rp8420-32 dépend du nombre de modules de processeurs dans la partition. En supposant que les accès mémoire sont également distribués entre toutes les cartes cellules et les contrôleurs de mémoire au sein de la partition, le temps d'attente moyen de la mémoire inactive (du chargement à l'utilisation) est comme indiqué dans le tableau ci-dessous :

Nombre de modules de processeurs	Temps d'attente moyen de la mémoire
Quatre modules biprocesseurs	241 ns
Huit modules biprocesseurs	324 ns
Seize modules biprocesseurs	366 ns

Architecture d'E/S

Les éléments du sous-système d'E/S sont les contrôleurs d'E/S, la baie de périphérique interne et la carte d'E/S centrale multifonction. La figure ci-dessous illustre le schéma de principe du sous-système d'E/S. L'architecture d'E/S du serveur HP 9000 utilise des bus PCI standard dans l'industrie dans une conception unique assurant des performances, une évolutivité et une fiabilité maximales.

Le serveur HP 9000 rp8420-32 contient deux puces de contrôleur d'E/S principales situées sur le panneau arrière PCI-X. Chaque contrôleur d'E/S contient seize liens performants d'une largeur de 12 bits; ces liens sont connectés à seize puces de contrôleur d'E/S esclaves soutenant les connecteurs de cartes PCI-X et la carte d'E/S centrale. Deux liens, un de chaque contrôleur maître, sont acheminés au panneau arrière à barres croisées et sont réservés à la carte d'E/S centrale. Les trente autres liens sont répartis entre les seize connecteurs de cartes d'E/S. Cette architecture d'une seule carte par lien assure un meilleur rendement des E/S et une disponibilité supérieure. Chaque puce de contrôleur est aussi directement reliée à une carte cellule hôte. C'est donc dire qu'il faut acheter au moins deux cartes cellules, situées dans les connecteurs de cellules 0 et 1, pour accéder aux seize connecteurs de cartes d'E/S. Avec une seule carte cellule, l'accès à huit connecteurs de cartes d'extension est activé.

Il est possible d'acheter le serveur HP 9000 rp8420-32 avec une ou deux cartes d'E/S centrales. (Si une unité SEU est ajoutée, alors il faut quatre cartes d'E/S centrales et deux cartes d'E/S centrales dans l'unité SEU.) Les deux cartes d'E/S sont identiques et offrent des fonctionnalités de console, d'interface SCSI, de connexion série et de processeur de gestion. La deuxième carte d'E/S sert à activer le double partitionnement du serveur HP 9000 rp8420-32 et à permettre l'accès à un deuxième ensemble de disques durs.

La baie de périphérique interne est divisée en deux parties identiques. Chaque moitié soutient jusqu'à deux disques extra-plats et un lecteur de support amovible. La puce de contrôleur SCSI située sur chaque carte d'E/S centrale prend en charge chaque moitié de la baie de périphérique interne. C'est donc dire qu'il faut acheter les deux cartes d'E/S centrales pour pouvoir accéder aux deux moitiés de la baie de périphérique.

Configuration

Panneau arrière PCI-X

Quatorze des seize connecteurs de cartes d'E/S sont pris en charge par deux liens hautes performances. Chaque lien a une bande passante de 530 Mo/s. C'est donc dire que la plupart des connecteurs d'E/S du serveur HP 9000 rp8420-32 peuvent prendre en charge un débit soutenu de 1,06 Go/s. La largeur de bande globale des connecteurs d'E/S est de 15,9 Go/s. En outre, comme chaque connecteur d'E/S possède un bus réservé, il est possible d'enficher ou d'entretenir et dépanner "à chaud" chaque connecteur sans nuire au fonctionnement des autres connecteurs. L'enfichage à chaud est une opération très simple, qui exige peu de formation et d'effort.

Le serveur HP 9000 rp8420-32 soutient un nombre de cartes (d'E/S) d'adaptateurs de bus hôtes PCI et PCI-X pour l'extension des E/S (voir le tableau 2.9.5). Il est à noter que le panneau arrière PCI-X est rétrocompatible avec les anciens panneaux arrière PCI et peut prendre en charge de nombreuses cartes (d'E/S) d'adaptateurs de bus hôtes PCI.

Au moment de mettre à niveau un serveur HP 9000 rp8400 à un serveur HP 9000 rp8420-32 à l'aide du kit de mise à niveau de châssis (n° de pièce : A9785A), les panneaux arrière PCI précédents et plus lents du serveur HP 9000 rp8400 sont mis à niveau aux panneaux arrière PCI-X plus récents et plus rapides du serveur HP 9000 rp8420-32.

Lorsque l'unité SEU de serveurs rp84xx/px86xx est reliée au serveur HP 9000 rp8420-32, ses panneaux arrière d'E/S fonctionnent comme des panneaux arrière d'E/S PCI-X. Pour obtenir de plus amples renseignements, consulter la rubrique portant sur l'unité SEU de serveurs rp84xx/px86xx.

Cartes d'E/S soutenues (adaptateurs de bus hôtes)

Carte d'E/S	Numéro de produit	Première version de HP-UX	Notes particulières relatives au soutien	Type de connecteur	Soutien de l'enfichage à chaud	Intégration en usine	Soutien de l'initialisation sous HP-UX	Nbre max. de cartes par système	Nbre max. de ports par système
Adaptateurs de bus hôtes pour la mémoire de masse									
Adaptateur de bus hôte à 1 port PCI 2x à canaux de fibres	A5158A	11.00		SC duplex	Oui	Oui	Non	16	16
Adaptateur de bus hôte PCI à canaux de fibres 2 Gbit/s	A6795A	11.00		LC	Oui	Oui	Oui	16	16
Adaptateur de bus hôte Ultra160 SCSI PCI	A6828A	11.00		VHDCI	Oui	Oui	Oui	16	16
Adaptateur de bus hôte bicanal Ultra160 SCSI PCI	A6829A	11.00		VHDCI	Oui	Oui	Oui	16	32
Adaptateur de bus hôte bicanal PCI-X à canaux de fibres 2 Gbit	A6826A	11i	03/04	LC (SFF)	Oui	Oui	Oui	16	32
Adaptateur de bus hôte PCI-X à canaux de fibres 2 Gbit/ 1000Base-SX	A9782A	11i	03/04	LC (SFF)/ LC GigE	Oui	Oui	Oui	14	28
Adaptateur de bus hôte Ultra2 SCSI	A5149A	11.00		VHDCI	Oui	Oui	Non	16	16
Adaptateur de bus hôte bicanal Ultra2 SCSI	A5150A	11.00		VHDCI	Oui	Oui	Non	16	32
Cartes de réseau local									

Configuration

Carte réseau Gigabit Ethernet 1000Base-SX	A6847A	11.00		SC duplex	Oui	Oui	Oui	16	16
Carte réseau Gigabit Ethernet 1000Base-T	A6825A	11.00		SC duplex	Oui	Oui	Oui	16	16
Carte réseau 1000Base-SX	A4926A	11.00		SC duplex	Oui	Oui	Non	16	16
Carte réseau 10/100Base-T	A5230A	11.00		RJ-45	Oui	Oui	Non	16	16
Carte réseau 1000Base-T	A4929A	11.i			Oui	Oui	Non	16	16
Carte réseau à 4 ports 10/100Base-T	A5506B	11.00		RJ-45	Oui	Oui	Non	16	64
Adaptateur MMF ATM 155 Mbit/s	A5513A	11.00		SC duplex	Oui	Oui	Non	16	16
Carte de réseau en anneau à jeton 802.5 4/16/100 Mbit/s	A5783A	11.00		RJ-45 et DB-9	Oui	Oui	Non	16	16
Adaptateur FDDI DAS (station à double connexion)	A3739B	11.00		FDDI SC	Oui	Oui	Non	16	16
Cartes mixtes									
Carte réseau à 2 ports Ultra2 LVD/SCSI SE/2 ports 100Base-T	A5838A	11.00		VHDCI/RJ-45	Oui	Oui	Non	16	64
Carte réseau à 2 ports 100Base-T PCI/ 2 ports Ultra2 SCSI	A5838A	11.00		VHDCI/RJ-45	Oui	Oui	Non	16	64
Carte de réseau étendu									
Interface série programmable (PSI) à 2 ports X.25/relais de trames/SDLC	J3525A	11.00		RS-530, RS-232, V.35, RS-449 ou X.21	Oui	Oui	Non	16	32
Cartes d'interface supplémentaires									
Multiplexeur de terminal à 8 ports	A6748A	11.00		RS-232	Oui	Oui	Non	16	128
Multiplexeur de terminal à 64 ports	A6749A	11.00		RS-232 ou RS-422	Oui	Oui	Non	16	1024
Adaptateur à canaux de fibres Hyperfabric2	A6386A	11.00		Duplex LC	Oui	Oui	Non	4	4

Carte d'E/S centrale multifonction intégrée

Le châssis de serveur HP 9000 rp8420-32 soutient une ou deux cartes d'E/S centrales (n° de pièce : AB306A). Les connecteurs de cartes d'E/S centrales sont situés le long du bord vertical arrière droit du châssis. Il faut commander au moins une carte d'E/S centrale avec chaque système. Pour le soutien de trois ou quatre partitions matérielles (nPars), il est possible d'ajouter une troisième et (ou) une quatrième carte d'E/S dans l'unité SEU de serveurs rp84xx/rx86xx. Pour obtenir de plus amples renseignements, consulter la rubrique portant sur l'unité SEU.

La mise à niveau des serveurs HP rp8400 commandés avant septembre 2003 exige une carte d'E/S centrale de mise à niveau. Ces serveurs ont été commandés avec la carte d'E/S centrale A6096A, qui n'est pas soutenue dans la mise à niveau de serveur rp8400 au serveur rp8420-32. Cependant, les serveurs HP rp8400 commandés après septembre 2003 ont été livrés avec la carte d'E/S centrale A7109A, qui est soutenue dans la mise à niveau de serveur rp8400 au serveur rp8420-32.

Configuration

Chaque carte d'E/S centrale de serveur HP 9000 offre les caractéristiques suivantes :

- **Processeur de gestion** : le processeur de gestion est un processeur réservé qui simplifie et étend les fonctions de gestion du système en plus d'en améliorer l'aptitude au service. Le processeur de gestion est conçu pour réduire au minimum ou éliminer la nécessité pour l'administrateur de système d'être sur place pour exécuter des tâches comme les diagnostics, la gestion de système ou même les redémarrages à froid.

Caractéristiques :

- Gestion de système par Internet ou intranet
- Réacheminement de console de système
- Duplication de console
- Configuration du système pour le redémarrage automatique
- Visualisation de la journalisation historique des événements de système
- Visualisation de la journalisation historique de l'activité de la console
- Paramétrage des seuils de temporisation d'inactivité du processeur de gestion
- Télécommande de système
- Cycle d'alimentation à distance (exclusion faite de l'alimentation de maintenance du processeur de gestion)
- Visualisation de l'état du système
- Notification d'événements à la console de système, par courriel, téléavertisseur et (ou) Centre d'acheminement des appels HP
- Protection automatique par matériel des problèmes environnementaux critiques
- Accès à l'interface de gestion et à la (aux) console(s) pendant une défaillance du réseau local (modem requis)
- Redémarrage automatique du système
- Réinitialisation à distance des partitions matérielles
- Indicateur d'état d'avancement (panneau avant virtuel)
- Capacité de gestion hors bande et mise à jour du micrologiciel PDC
- Configuration de la capacité de gestion et de la sécurité de la console
- Reprise sur incident du processeur de gestion (systèmes dotés des deux cartes d'E/S centrales)
 - Protocole de sécurisation SSL (*Secure Sockets Layer*)
- **Port de réseau local externe** : port de réseau local 10/100/1000Base-T utilisant un connecteur RJ-45.
- **Port SCSI externe** : port Ultra3 SCSI LVD (interface différentielle basse tension) pour les connexions aux lecteurs de supports ou à la mémoire de masse.
- **Accès à la baie de périphérique interne** : la première carte d'E/S centrale active la moitié de la baie de périphérique du serveur HP 9000 rp8420-32, laquelle contient un lecteur de support amovible et deux disques extra-plats. La deuxième carte d'E/S centrale active les autres périphériques internes, deux disques et une baie de lecteur de support amovible. Les clients qui exigent l'accès à plus de deux disques internes et (ou) à un connecteur de lecteur de support amovible doivent acheter la deuxième carte d'E/S centrale et plus de une carte cellule.

La carte d'E/S multifonction intégrée fournit la fonction de carte d'E/S centrale et inclut la technologie de processeur de gestion.

Configuration

Règles de chargement des cartes d'E/S centrales

- Il faut acheter au moins une carte d'E/S centrale avec chaque serveur HP 9000 rp8420-32.
- Charger la première carte d'E/S centrale dans le connecteur 0.
- Le connecteur 0 de la carte d'E/S centrale correspond au connecteur 0 de la carte cellule. Le connecteur 1 de la carte d'E/S centrale correspond au connecteur 1 de la carte cellule.
- Il faut installer une carte cellule dans le connecteur 0 pour pouvoir utiliser la carte d'E/S centrale 0. De même, il faut installer une carte cellule dans le connecteur 1 pour pouvoir utiliser la carte d'E/S centrale 1.
- L'installation de la première carte d'E/S centrale permet d'activer l'accès à deux unités de disque internes et à une baie de lecteur de support amovible.
- Il faut commander la deuxième carte d'E/S centrale en option pour activer le partitionnement matériel (pour les systèmes qui n'utilisent pas l'unité SEU).

Il faut commander la deuxième carte d'E/S centrale en option pour permettre l'accès aux troisième et quatrième disques internes et au deuxième lecteur de support amovible. **(REMARQUE : Pour le soutien de trois ou quatre partitions matérielles (nPars), il est possible d'ajouter une troisième et (ou) une quatrième carte d'E/S centrale dans l'unité SEU de serveurs rp84xx/rx86xx. Pour obtenir de plus amples renseignements, consulter la rubrique portant sur l'unité SEU.)**

Unités de disque internes

- Le châssis du serveur HP 9000 rp8420-32 soutient jusqu'à quatre unités de disque extra-plates internes enfichables à chaud en trois capacités.
- Deux contrôleurs UltraSCSI offrent à chaque unité de disque un canal SCSI indépendant.
- Soutien de *MirrorDisk/UX* pour l'ensemble des unités de disque, contrôleurs et cartes d'E/S centrales
- Il faut commander deux cartes d'E/S centrales pour prendre en charge plus de deux unités de disque internes.

Spécifications des unités de disque internes

Numéro de produit	Numéro de pièce soutenu de serveur rp8400	Capacité de disque	Vitesse de rotation	Temps de positionnement moyen (lecture/écriture)	Débit continu
A9880A	A6831A	36 Go	15 000 tr/min	3,6 ms (lecture); 3,9 ms (écriture)	75 Mo/s
A9881A	A6725A	73 Go	15 000 tr/min (A9881A) 10 000 tr/min (A6725A)	3,6 ms (lecture); 3,9 ms (écriture) (A9881A) 4,7 ms (lecture); 5,2 ms (écriture) (A6725A)	75 Mo/s (A9881A) 69 Mo/s (A6725A)
A9882A	A7083A	146 Go	10 000 tr/min	4,7 ms (lecture); 5,2 ms (écriture)	69 Mo/s

Lecteurs de supports amovibles internes

- Le serveur HP 9000 rp8420-32 est doté de deux baies de lecteurs de supports amovibles qui soutiennent une unité DVD-ROM ou une unité de bande DAT DDS-4. Les lecteurs de supports amovibles ne sont pas compatibles avec l'enfichage à chaud.
- L'unité DVD-ROM fournit des fonctions évoluées tout en préservant la rétrocompatibilité en lecture avec l'unité CD-ROM. L'unité DVD-ROM transfère les données à des cadences allant jusqu'à 6,75 Mo/s avec le format DVD-ROM et jusqu'à 4,8 Mo/s avec le format CD-ROM.
- L'unité de bande DDS-4 a une capacité de stockage maximale de 40 Go et une cadence de transfert de crête de 21,6 Go/h en mode de compression.
- Il faut commander deux cartes d'E/S centrales pour prendre en charge plus de un lecteur de support interne.

Spécifications des lecteurs de supports amovibles internes

Configuration

Numéro de produit	Numéro de pièce soutenu de serveur rp8400	Unité	Capacité	Cadence de transfert de données
A9879A	A6180A	Unité DVD-ROM	650 Mo	6,75 Mo/s
A9878A	A6182A	Unité de bande DDS-4	40 Go	21,6 Go/h

Règles de configuration des E/S

Le tableau ci-dessous résume les règles de configuration indiquées précédemment relatives à l'utilisation des connecteurs d'E/S et des périphériques internes dans le châssis du serveur HP 9000 rp8420-32.

Configuration	Nombre minimal de cellules	Nombre minimal de cartes d'E/S centrales
> 8 connecteurs de cartes d'E/S	2	1
> 2 disques internes	2	2
2 lecteurs de supports amovibles internes	2	2
2 partitions	2	2

Ajout d'E/S supplémentaires à l'aide de l'unité d'extension de serveur SEU (Server Expansion Unit)

L'ajout de l'unité d'extension de serveur (SEU) de HP permet d'obtenir des E/S supplémentaires. L'unité SEU est un châssis d'extension contenant des E/S qui complètent les fonctions d'E/S et de partitionnement au sein du serveur HP 9000 rp8420-32. L'unité SEU reproduit les E/S intégrées au châssis du serveur HP 9000 rp8420-32, ajoutant seize connecteurs de cartes d'E/S PCI-X, quatre baies d'unités de disque, deux connecteurs de lecteurs de supports amovibles, et activant deux partitions matérielles supplémentaires dans le serveur.

Il faut installer l'unité SEU dans la même armoire que celle du serveur HP 9000 rp8420-32 hôte, juste au-dessus de celui-ci. Pour obtenir de plus amples renseignements, consulter la rubrique portant sur l'unité SEU de serveurs rp84xx/rx86xx.

Le tableau ci-dessous résume les règles de configuration d'E/S lorsqu'une unité SEU est configurée avec le serveur HP 9000 rp8420-32.

Configuration requise	Nombre minimal requis de cellules	Nombre minimal requis de cartes d'E/S centrales
> 16 connecteurs de cartes d'E/S	3	4 ¹
> 24 connecteurs de cartes d'E/S	4	4 ¹
> 4 disques	3	4 ¹
> 6 disques	4	4 ¹
3 lecteurs de supports amovibles	3	4 ¹
4 lecteurs de supports amovibles	4	4 ¹
3 partitions matérielles	3	4 ¹
4 partitions matérielles	4	4 ¹

¹Il faut acheter et configurer deux cartes d'E/S dans l'unité SEU.

Configuration

Alimentation c.a./c.c.

Systèmes d'alimentation c.c.

Le serveur HP 9000 rp8420-32 soutient jusqu'à six systèmes d'alimentation en bloc remplaçables à chaud pour assurer la protection 2N+1. Leur conception permet le remplacement à chaud d'un système défaillant sans interrompre le fonctionnement du serveur. Deux systèmes d'alimentation sont inclus avec le serveur de base. Au moins un système d'alimentation supplémentaire est requis pour chaque carte cellule. Toutes les configurations conformes à cette règle bénéficient de la protection de l'alimentation 2N+1.

Systèmes d'alimentation PCI : chaque système d'alimentation PCI est réservé à une seule baie d'E/S. La défaillance d'un système d'alimentation PCI influe sur la partition matérielle (nPar) qui utilise ce système d'alimentation PCI et la baie d'E/S associée. Toutes les autres partitions matérielles nPars continueront à fonctionner normalement. Pour obtenir une haute disponibilité, il faut considérer la duplication de deux partitions nPars à l'aide du programme MC/Serviceguard. Les systèmes d'alimentation PCI ne sont pas remplaçables à chaud.

Alimentation c.a.

Le serveur HP 9000 rp8420-32 est doté de quatre prises d'alimentation C20 situées sur la platine de raccordement inférieure arrière. Il faut utiliser au moins deux cordons d'alimentation pour assurer le fonctionnement normal du serveur HP 9000 rp8420-32. Il est possible d'ajouter un deuxième ensemble de cordons pour améliorer la disponibilité du système afin de le protéger contre les défaillances des connecteurs d'alimentation ou le déclenchement accidentel de coupe-circuits, par exemple. Le matériel du serveur HP 9000 rp8420-32 peut recevoir une entrée d'alimentation c.a. de deux sources d'alimentation c.a. distinctes. L'objectif consiste à maintenir le fonctionnement de la totalité du matériel lorsqu'il est alimenté par la source A et la source B, ou la source A seule ou B seule. Cette capacité est appelée "conformité à la tolérance aux pannes de l'alimentation".

Même si de nombreuses configurations de serveur HP 9000 rp8420-32 peuvent être alimentées suffisamment d'un seul circuit de dérivation de 16/20 A, HP recommande fortement l'utilisation d'un circuit de dérivation de 16 A (au minimum) par cordon d'alimentation. En raison de la variété de fiches 16/20 utilisées dans le monde entier, le menu du serveur HP 9000 rp8420-32 offre un choix de fiches en option.

Tous les serveurs HP 9000 rp8400-32 sont livrés avec quatre cordons d'alimentation c.a.

Consommation en c.a.

La consommation propre du serveur HP 9000 rp8400-32 varie grandement selon la configuration matérielle et les tensions de secteur d'entrée fournies au site du client. En raison de la diversité de tensions de secteur dans le monde entier, il vaut mieux représenter la consommation propre en VA (voltampères). Comme la consommation propre est de grande importance dans tous les pays, il est nécessaire de la préciser de diverses façons. D'abord, la valeur "maximale théorique" représente la puissance maximale d'une configuration donnée, en supposant les pires conditions pour tous les éléments du système. Il est extrêmement peu probable qu'un client en arrive à une consommation propre au niveau indiqué comme "maximum théorique". Deuxièmement, la valeur "type" représente la consommation attendue d'une configuration donnée. Le nombre "type" spécifié correspond à la consommation propre approximative qu'un client risque le plus d'atteindre, et peut servir à l'établissement du budget consacré à l'alimentation.

Configuration

Configuration du serveur HP 9000 rp8420-32 totalement équipé :

- Seize modules biprocesseurs PA-8800 à 1 GHz
- Mémoire de 128 Go
- Seize cartes PCI
- Quatre cartes cellules
- Quatre baies d'unités de disque dur internes
- Deux unités DVD-ROM
- Deux cartes d'E/S centrales
- Six systèmes d'alimentation en bloc
- Consommation propre type : 3 560 VA (17,8 A à 200 V c.a. sur deux cordons)
- Consommation propre maximale théorique : 5 100 VA (25,5 A à 200 V c.a. sur deux cordons)

Configuration moyenne du serveur HP 9000 rp8420-32 :

- Huit modules biprocesseurs PA-8800 à 1 GHz
- Mémoire de 16 Go
- Huit cartes PCI
- Deux cartes cellules
- Deux unités de disque dur internes
- Aucune unité DVD-ROM
- Deux cartes d'E/S centrales
- Quatre systèmes d'alimentation en bloc
- Consommation propre type : 1 809 VA (9,1 A à 200 V c.a. sur deux cordons)

Distributeurs d'alimentation

Distributeur d'alimentation 60 A (n° de pièce : E7683A)

HP a mis au point un distributeur d'alimentation 60 A pour les utilisateurs de serveurs HP 9000 qui préfèrent le minimum de connexions à intensité de courant élevée dans leur infrastructure électrique murale. Le schéma ci-dessous illustre la topologie du distributeur d'alimentation. Ce distributeur d'alimentation est conçu pour loger à l'horizontale dans une armoire standard de 19 po, où il occupe un espace de 3 unités EIA. Ce distributeur d'alimentation est vendu séparément et peut être commandé avec toute solution de serveur HP.

Chaque distributeur d'alimentation 60 A est doté de huit prises C19 réparties uniformément entre quatre circuits de dérivation de 20 A (deux prises C19 par circuit). Chacun des quatre circuits est protégé par un disjoncteur de 20 A. Tous les distributeurs d'alimentation 60 A sont livrés avec une fiche CEI-309-63A.

Exemple de configuration de distributeur d'alimentation avec le serveur HP 9000 rp8420-32

Dans ce cas, il y a deux serveurs HP 9000 rp8420-32 (configurations moyennes prélevant chacune ~9 A) et deux distributeurs d'alimentation 60 A configurés avec la redondance. Les cordons bleus représentent les connexions principales requises pour assurer un fonctionnement normal. Dans cet exemple, les cordons de chaque serveur sont branchés sur des circuits de dérivation distincts. Cependant, dans les configurations à intensité de puissance inférieure, il est acceptable pour chaque serveur de brancher les deux cordons de source A sur un circuit de dérivation, et les deux cordons de source B sur un deuxième circuit de dérivation. Les autres prises de distributeurs d'alimentation peuvent servir à alimenter d'autres éléments pourvu que les valeurs nominales de 20 A par disjoncteur et de 60 A par distributeur d'alimentation soient respectées.

Pour les entrées d'alimentation redondantes, le deuxième ensemble de cordons rouges est ajouté. Si le deuxième distributeur d'alimentation est branché sur une deuxième source, cette configuration protège contre :

- La perte d'alimentation provenant d'une seule source
- Le déclenchement accidentel de un ou de deux disjoncteurs
- La déconnexion accidentelle d'un seul cordon d'alimentation de distributeur d'alimentation

Configuration

- La déconnexion accidentelle d'un maximum de quatre cordons d'alimentation de système.

Distributeur d'alimentation 30 A - intégré en usine (n° de pièce : A5499AZ, opt. 001) ou intégré en clientèle (n° de pièce : E7681A)

Le serveur HP 9000 rp8420-32 soutient également un distributeur d'alimentation 30 A. Ce distributeur d'alimentation est conçu pour loger à l'horizontale dans une armoire standard de 19 po, où il occupe un espace de 3 unités EIA. Ce distributeur d'alimentation est vendu séparément et peut être commandé avec toute solution de serveur HP.

Chaque distributeur d'alimentation 30 A est doté de deux prises C19 et huit prises C13 réparties également entre deux circuits de dérivation de 20 A. Contrairement au distributeur d'alimentation 60 A, le distributeur d'alimentation 30 A prend en charge seulement un serveur HP 9000 rp8420-32. Les directives de configuration suivantes s'appliquent pour l'utilisation du distributeur d'alimentation 30 A.

- Il faut brancher les fiches des cordons A0 et A1 du serveur HP 9000 rp8420-32 sur le même distributeur d'alimentation.
- Il ne faut jamais brancher les cordons Ax et Bx sur le même distributeur d'alimentation.
- Il faut utiliser deux distributeurs d'alimentation 30 A pour obtenir la redondance de l'alimentation d'entrée. Brancher les cordons A0/A1 et B0/B1 sur des distributeurs d'alimentation distincts.
- Si deux serveurs HP 9000 rp8420-32 partagent une seule armoire de 2 mètres, les distributeurs d'alimentation 30 A ne peuvent fournir une alimentation d'entrée redondante en raison du manque d'espace dans l'armoire (quatre distributeurs d'alimentation occuperaient un espace armoire de 8 unités EIA). En pareil cas, il faut utiliser des distributeurs d'alimentation 60 A.
- Les outils de commande n'imposent pas l'achat d'un deuxième distributeur d'alimentation pour assurer la redondance de l'alimentation. Il faut choisir manuellement un deuxième distributeur d'alimentation si la redondance est désirée.

Partitionnement

Une partition matérielle correspond approximativement à un seul système autonome. Le serveur HP 9000 rp8420-32 peut être subdivisé en quatre partitions, chacune contenant une cellule ou plus qui communique de façon cohérente sur un commutateur matriciel à barres croisées à faible délai d'attente et à grande bande passante. Les cellules sont groupées en structures physiques appelées armoires ou noeuds. Les cellules renferment du matériel programmable spécial qui définit les limites d'une partition de telle manière que l'isolation est réalisée par les actions des autres partitions. Chaque partition exécute sa propre instance indépendante du système d'exploitation (actuellement, HP-UX 11i v1 seulement). Les applications ne peuvent traverser les partitions puisque chaque partition exécute sa propre instance du système d'exploitation, fonctionnant essentiellement comme un serveur autonome. Cependant, différentes partitions peuvent exécuter les révisions identiques ou différentes d'un système d'exploitation.

Chaque partition possède ses propres modules de processeurs, mémoire et E/S qui sont les ressources des cellules composant la partition. Les ressources peuvent être retirées d'une partition et ajoutées à une autre sans qu'il soit nécessaire de manipuler physiquement le matériel. Il suffit d'utiliser les commandes qui font partie de l'interface de gestion de système. Avec une version ultérieure de HP-UX, l'utilisation des fonctions connexes de reconfiguration dynamique (p. ex. l'ajout et le retrait en ligne) permettra l'ajout de nouvelles ressources à une partition de même que le retrait et le remplacement des modules défectueux pendant que la partition demeurera en exploitation.

Le partitionnement des ressources du complexe à l'aide de cette technique facilite l'exploitation d'applications multiples sur le même système physique; il est possible d'affecter des ressources physiques et d'optimiser le système d'exploitation fonctionnant dans chaque partition selon les besoins de l'application (ou l'application la plus importante) appelée à tourner sous ce système. Sinon, il est possible de configurer le serveur HP 9000 rp8420-32 comme une seule partition, permettant ainsi de concentrer toutes les ressources sur un seul ensemble de tâches, par exemple une grande application de traitement transactionnel en ligne.

Il est possible d'augmenter ou de réduire la puissance de traitement d'une partition en ajoutant ou en

Configuration

supprimant des cellules (avec la version actuelle de HP-UX, il faut arrêter le système d'exploitation fonctionnant dans la ou les partition(s) touchée(s) avant de déplacer des cellules, et avant que les changements de configuration prennent effet). Même si le système d'exploitation HP-UX 11i comprend des commandes pour certaines tâches de configuration, HP recommande d'utiliser le gestionnaire de partitions (parmgr) pour configurer les partitions.

La version actuelle du système HP 9000 rp8420-32/HP-UX 11i v1 soutient le partitionnement matériel. Les changements de configuration de partition fondés sur matériel peuvent exiger une réinitialisation de la partition selon la modification de configuration. La réinitialisation de la partition ne touche que la partition en cours de reconfiguration. L'autre partition définie dans le châssis n'est pas touchée et continue à exécuter ses tâches sans interruption. Dans une version ultérieure de HP-UX, les partitions matérielles dynamiques seront soutenues. Les partitions dynamiques signifient que les changements de configuration de partition n'exigent pas une réinitialisation de la partition.

Le serveur HP 9000 rp8420-32 peut être divisé en quatre partitions matérielles indépendantes lorsqu'il est configuré avec l'unité SEU de serveurs rp84xx/rx86xx. Dans une configuration partitionnée, les ressources de la baie d'E/S, comme les connecteurs d'E/S, les cartes d'E/S centrales, les disques et les baies de lecteurs amovibles, sont toujours réservées au connecteur de carte cellule correspondant. Autrement dit, les ressources de la baie d'E/S 0 sont toujours configurées pour la carte cellule du connecteur de carte cellule 0. Par conséquent, dans un système partitionné, le nombre de ressources au sein d'une partition est toujours proportionnel au nombre de cellules dans cette partition. Il est impossible de diviser autrement ces éléments. Par exemple, dans un système configuré avec deux cellules dans des partitions nPars distinctes, il est impossible d'inclure douze connecteurs d'E/S dans la partition 0 et quatre connecteurs d'E/S dans la partition 1. Pour obtenir de plus amples renseignements, se reporter à la rubrique portant sur l'unité d'extension de serveur HP du présent document.

Le tableau ci-dessous résume la disponibilité des ressources selon les partitions matérielles.

Nombre de partitions matérielles	Nombre minimal de cellules	Nombre minimal de connecteurs d'E/S libres	Nombre requis de cartes d'E/S centrales	Nombre minimal de baies de disques/lecteurs de supports libres
1 partition	Une quelconque cellule	8	1	2/1
2 partitions	Deux quelconques cellules	16	2	4/2
3 partitions	Trois quelconques cellules	24	4	6/3
4 partitions	Quatre cellules	32	4	8/4

Outre le partitionnement matériel (nPars), le serveur HP 9000 rp8420-32 soutient le partitionnement virtuel (vPars) au niveau de la seule UC ou du processeur (le soutien des partitions virtuelles par le serveur HP 9000 rp8420-32 est prévu pour le deuxième trimestre de 2004). Avec les partitions virtuelles vPars, un utilisateur peut obtenir jusqu'à huit partitions virtuelles distinctes, chacune avec une instance de HP-UX 11i v1 au sein de chaque partition matérielle. Les partitions vPars offrent bon nombre des caractéristiques des partitions matérielles nPars, mais pas les fonctions d'isolation électrique et de soutien des défaillances matérielles soutenues par les partitions nPars.

Programme de capacité à la demande instantanée (iCOD)

Avec les solutions iCOD de HP, il est possible d'équiper totalement le serveur HP 9000 rp8420-32 de modules biprocesseurs PA-8800 à un coût sensiblement moindre. Il n'est plus nécessaire de payer pour les UC inactives (iCOD) tant que le client ne les utilise pas. Ces processeurs supplémentaires peuvent ensuite être activés instantanément à l'aide d'une simple commande, offrant ainsi une hausse immédiate de la puissance de traitement en fonction des demandes de trafic accrues des applications. Pour le serveur HP 9000 rp8420-32, il est possible d'activer les processeurs jusqu'au niveau de chaque processeur individuel au besoin. Il est possible de commander un module de processeurs PA-8800

Configuration

comme module de processeurs iCOD (deux processeurs iCOD) et d'activer chaque processeur individuellement à des moments différents en fonction des besoins.

La capacité à la demande instantanée est aussi une caractéristique haute disponibilité. Dans l'éventualité peu probable d'une défaillance d'un module de processeurs, le système HP remplace automatiquement ce module de processeurs défaillant de la carte cellule, sans frais supplémentaires, sans réinitialisation! En mode en ligne, le module de processeurs iCOD ramène le système à ses pleins niveaux de rendement et de capacité, réduisant ainsi le temps d'indisponibilité et assurant aucune altération des performances.

La capacité à la demande temporaire (TiCOD) est une fonction permettant de mettre en marche et d'arrêter pendant de courtes périodes des processeurs iCOD déjà installés dans le système afin d'obtenir une capacité accrue. La fonction TiCOD permet aux clients de s'adapter aux pointes de traitement, planifiées ou non.

La carte cellule iCOD étend la valeur du programme iCOD en ajoutant une carte cellule complète (modules de processeurs et mémoire) en attente dans le système à une fraction du coût. Lorsqu'une capacité de traitement est requise, il suffit d'activer la carte cellule (mémoire et au moins un processeur) pour accroître immédiatement la puissance de calcul du serveur.

Les outils iCOD de HP utilisent cet algorithme pour activer de nouveaux processeurs :

1. Vérifier qu'il y a au moins un processeur actif par carte cellule.
2. Activer la permutation circulaire des modules de processeurs entre les cartes cellules au sein d'une partition. C'est donc dire que le nombre de processeurs actifs par carte cellule différera d'au plus un à la grandeur de la partition.
3. Activer les processeurs d'une carte cellule dans l'ordre suivant : 0, 1, 2, 3, 4, 5, 6, 7. Cette méthode étend les modules de processeurs entre les deux bus de contrôleurs de cellules internes et affecte les modules de processeurs selon un mode thermique optimisé.
4. Pour remplacer un module de processeurs défaillant, en choisir un nouveau de la même carte cellule dans la mesure du possible. Si ce n'est pas possible, choisir le prochain module de processeurs libre en suivant les règles 2 et 3.

Pour optimiser les performances, toutes les cartes cellules d'une même partition doivent contenir un nombre identique de processeurs actifs. Afin d'assurer une grande disponibilité, chaque carte cellule doit contenir au moins deux processeurs actifs.

Les règles suivantes s'appliquent au programme iCOD pour le serveur HP 9000 rp8420-32 :

- Il est possible de commander les produits iCOD préinstallés sur les serveurs HP 9000 rp8420-32.
- Les modules de processeurs iCOD sont vendus individuellement. Les processeurs iCOD peuvent être activés un à la fois.
- Au moins un processeur par cellule d'une partition doit être un processeur acheté (non-iCOD).
- La carte cellule iCOD exige une carte cellule active par partition (un processeur actif est requis dans la cellule active, les autres pouvant être des processeurs iCOD). Autrement dit, une partition peut contenir une carte cellule avec un processeur actif et les sept autres, des processeurs iCOD. Une même partition peut contenir plusieurs cartes cellules iCOD (de configuration identique). Aucune partition ne peut contenir que des cartes cellules iCOD, une doit demeurer active.
- Le serveur HP 9000 rp8420-32 n'exige pas la connectivité de messagerie électronique pour les UC iCOD et les cartes cellules iCOD. La fonction TiCOD (iCOD temporaire) est toujours requise pour la connexion à HP par messagerie électronique.
- Il est possible d'affecter et de désaffecter les processeurs instantanément ou après une réinitialisation, à la discrétion de l'utilisateur.
- Au moment de mettre à niveau des UC actives et iCOD, les clients qui disposent d'un nombre impair d'UC actives doivent acheter des UC de mise à niveau en un nombre pair immédiatement supérieur (p. ex. trois UC actives et une UC iCOD sont mises à niveau à quatre UC actives).

Configuration

Remarques sur le rendement avec les UC iCOD :

- L'extension de une à deux à trois processeurs actifs d'une carte cellule engendre une hausse linéaire du rendement.
- L'extension de trois à quatre modules de processeurs actifs engendre une hausse linéaire du rendement pour la plupart des applications, sauf certaines applications techniques gourmandes en bande passante de mémoire.
- Il faut équilibrer le nombre de modules de processeurs actifs par carte cellule entre les partitions. Cependant, des différences mineures sont acceptables. (Par exemple : quatre modules de processeurs actifs sur une carte cellule et trois processeurs actifs sur la deuxième carte cellule).

Montage en armoire

Le serveur HP 9000 rp8420-32 est conçu pour offrir une densité et une disponibilité en tête de l'industrie lorsqu'il est commandé dans une configuration d'armoire. Chaque serveur HP 9000 rp8420-32 occupant un espace de 17 unités EIA (29,75 po), il est possible d'en monter deux (avec les unités SEU) dans une seule armoire HP de deux mètres et de disposer d'un espace supplémentaire de 7 unités EIA pour le montage des périphériques externes.

La conception industrielle et l'architecture du serveur HP 9000 rp8420-32 sont pensées pour permettre un accès facile et rapide à tous les éléments du système. Les périphériques manipulés le plus fréquemment, ainsi que les lecteurs de supports amovibles et les disques sont directement accessibles sur le devant du système. Il suffit de retirer l'encadrement avant pour pouvoir entretenir et dépanner complètement les ventilateurs et systèmes d'alimentation remplaçables à chaud et les systèmes d'alimentation PCI. À l'arrière du système, les cartes d'E/S centrales et d'autres ventilateurs remplaçables à chaud sont directement accessibles. Pour faciliter l'accès à tous les autres éléments, le serveur HP 9000 rp8420-32 montable en armoire est livré avec des glissières de rails. Ces glissières permettent de retirer le serveur HP 9000 rp8420-32 à l'extérieur de l'armoire HP pour l'entretien et le dépannage des éléments internes comme les ventilateurs, les cartes cellules et les cartes d'E/S pendant que le système continue de fonctionner. Ces glissières permettent aussi d'entretenir et dépanner ou de remplacer toute unité remplaçable en clientèle sans retirer le châssis de l'armoire. La conception industrielle du serveur HP 9000 rp8420-32 et le système de glissières permettent d'accéder à toute unité remplaçable en clientèle et de la retirer en moins de 15 minutes. Cette conception réduit au minimum le temps d'indisponibilité associé aux mises à niveau de système dans les rares cas de défaillance d'un élément. Un bras de gestion des câbles est également inclus avec chaque serveur HP 9000 rp8420-32 monté en armoire. Ce bras retient les câbles de données et prévient leur enchevêtrement pendant l'entretien et le dépannage du système.

Les règles de montage en armoire suivantes s'appliquent au serveur HP 9000 rp8420-32 configuré avec une unité HP SEU.

- L'unité d'extension de serveur HP doit être montée dans la même armoire que celle du serveur hôte HP 9000 rp8420-32.
- Le serveur HP 9000 rp8420-32 doit être monté directement sous l'unité d'extension de serveur HP.

Lests

En raison du poids du serveur HP 9000 rp8420-32, des kits de lests sont conçus pour renforcer la stabilité des armoires HP pendant l'entretien et le dépannage du système. Chaque serveur HP 9000 rp8420-32, exclusion faite des modèles console, livré aux clients comprend un kit de lest. Ces kits de lest sont conçus pour se fixer facilement sur le pied antibasculement arrière offert en standard avec chaque armoire de système d'armoire E de HP. L'utilisation d'un kit de lest de serveur HP 9000 rp8420-32 est obligatoire et il doit être installé immédiatement.

Configuration

Montage en armoire de fournisseurs indépendants Les serveurs HP sont conçus pour optimiser la densité de rendement lorsqu'ils sont montés dans des armoires HP. Les armoires de systèmes HP sont conformes au niveau élevé de sécurité et de fiabilité des solutions de serveurs HP que les clients attendent de HP. Même si HP recommande fortement de monter les serveurs dans des armoires HP, il est entendu que pour certains clients, cela peut être impossible. Pour ces clients, HP a élaboré un ensemble de directives qui, lorsqu'elles sont suivies, permettent d'installer des serveurs dans des armoires de fournisseurs indépendants. Il est extrêmement important de suivre ces directives en raison de la vaste gamme d'armoires offertes sur le marché.

Mises à niveau

Mises à niveau du serveur HP rp8400 au serveur HP 9000 rp8420-32 Le serveur HP rp8400 est conçu pour être facilement mis à niveau avec les processeurs PA-RISC et Intel Itanium 2 à venir. Avec le lancement du module biprocesseur PA-8800, les utilisateurs du serveur HP rp8400 peuvent maintenant mettre à niveau leurs systèmes comme ils le désirent. Voici les renseignements détaillés sur la mise à niveau :

A9785A — Kit de mise à niveau au serveur HP 9000 rp8420-32 (mise à niveau d'un serveur HP rp8400 à un serveur HP 9000 rp8420-32). Inclus dans le kit de mise à niveau :

- Nouvelle carte de panneau arrière PCI-X (mise à niveau d'un panneau arrière PCI à un panneau PCI-X plus performant)
- Nouvel encadrement avant (graphite)
- Nouveaux micrologiciels
- Nouvelles étiquettes (plaque signalétique et étiquettes de serveur HP 9000 rp8420)

Autres éléments commandés séparément :

- A6913A — Carte cellule (nouvelle carte cellule requise pour soutenir les modules biprocesseurs PA-8800 ou les processeurs Intel Itanium 2). Le client peut obtenir un crédit pour le retour des cartes cellules existantes de serveur HP 9000 rp8400.
- A6436A — Module biprocesseur PA-8800 à 900 MHz
A6437A — Module biprocesseur PA-8800 à 1 GHz. Le client peut obtenir un crédit pour le retour des processeurs PA-8700/PA-8700+ précédents.
- AB306A — Nouvelle(s) carte(s) d'E/S centrale(s)
REMARQUE : les serveurs HP rp8400 commandés avant septembre 2003 exigent une carte d'E/S centrale de mise à niveau. Ces serveurs ont été commandés avec la carte d'E/S centrale A6096A, qui n'est pas soutenue dans la mise à niveau du serveur rp8400 au serveur rp8420-32. Cependant, les serveurs HP rp8400 commandés après septembre 2003 ont été livrés avec la carte d'E/S centrale A7109A, qui est soutenue dans la mise à niveau du serveur rp8400 au serveur rp8420-32. Le client peut obtenir un crédit pour le retour de la carte d'E/S centrale A6096A précédente.
- HP UX 11i version 1 requis.
- Mise à niveau de l'unité SEU (le cas échéant) — Il faut mettre à niveau l'unité SEU du serveur rp8400 (n° de pièce : A6434A) avec un nouvel encadrement avant et de nouvelles étiquettes. Pour mettre à niveau l'unité SEU du serveur rp8400 afin de passer aux serveurs rp8420/rx8620, il faut utiliser le n° de pièce AB328A.
REMARQUE : il n'est pas nécessaire de remplacer la carte d'E/S centrale du serveur rp8400 avec unité SEU (n° de pièce : A7109A).

Le client peut obtenir un crédit pour le retour de ses anciens modules de processeurs, cartes cellules ou cartes d'E/S centrales. Pour obtenir de plus amples renseignements, consulter le guide de commande.

Les éléments d'extension suivants du serveur rp8400 peuvent être conservés dans la mise à niveau du serveur HP rp8400 au serveur HP 9000 rp8420-32 :

- Mémoire (toutes tailles)
- Disques internes (toutes tailles)
- Lecteurs de supports amovibles (DVD-ROM, DAT)
- Carte d'E/S centrale (n° de pièce : A7109A)
- Cartes PCI — Plusieurs adaptateurs PCI soutenus dans le serveur HP rp8400 ne le sont pas dans le serveur HP 9000 rp8420-32. Pour obtenir de plus amples renseignements, consulter la table des cartes d'E/S soutenues du guide de configuration du serveur HP 9000 rp8420-32.

Spécifications

Numéro de modèle de serveur rp8420-32

Numéro de produit de serveur

Modèle de base	A6912A
Nombre de modules de processeurs (nombre de processeurs)	1-16 (32)

Processeurs soutenus

Module biprocesseur PA-8800 à 900 MHz	Antémémoire de troisième niveau	3 Mo
	Antémémoire de deuxième niveau	32 Mo
Module biprocesseur PA-8800 à 1 GHz	Antémémoire de troisième niveau	3 Mo
	Antémémoire de deuxième niveau	32 Mo

Mémoire

Connecteurs de cartes d'extension de mémoire	64 (seize par carte cellule)
Mémoire minimale (Quadruple : 4 modules DIMM)	2 Go
Capacité de mémoire maximale	128 Go (32 Go par carte cellule)

Disques internes

Nombre maximal de mécanismes de disques	4
Capacité maximale des disques	584 Go

Lecteurs de supports amovibles internes

2 connecteurs	
Unité DVD-ROM	
Unité de bande DAT DDS-4	40 Go

Spécifications

Carte d'E/S centrale	Interface Ultra3 SCSI LVD	Oui
	Carte réseau 10/100/1000Base-T (connecteur RJ-45)	Oui
	Ports série RS-232 (consoles et systèmes UPS)	3
	Port 10/100Base-T (connecteurs de console Web et de console de réseau local)	Oui

Bus et connecteurs d'E/S	Nombre total de connecteurs PCI-X à enfichage à chaud (64 bits x 133 MHz)	16
	14 connecteurs à deux canaux (1 060 Mo/s chacun)	
	2 connecteurs à un canal (530 Mo/s chacun)	

Nombre maximal d'adaptateurs de bus hôtes pour la mémoire de masse (consulter le tableau des cartes d'E/S soutenues)	Adaptateur de bus hôte à 1 port PCI 2x à canaux de fibres	16
	Adaptateur de bus hôte PCI à canaux de fibres 2 Gbit/s	16
	Adaptateur de bus hôte Ultra160 SCSI PCI	16
	Adaptateur de bus hôte bicanal Ultra160 SCSI PCI	16
	Adaptateur de bus hôte bicanal PCI-X à canaux de fibres 2 Gbit	16
	Carte réseau à 2 ports 100Base-T PCI/ 2 ports Ultra2 SCSI	16
	Adaptateur de bus hôte à 2 ports Ultra2 SCSI	16
	Adaptateur de bus hôte Ultra2 SCSI	16

Spécifications

Nombre maximal de cartes réseau (consulter le tableau des cartes d'E/S soutenues)	Carte réseau PCI/1000Base-SX PCI-X	16
	Carte réseau PCI/1000Base-T PCI-X	16
	Carte réseau 10/100Base-T	16
	Adaptateur de bus hôte PCI-X à canaux de fibres 2 Gbit/1000Base-SX	14
	Carte réseau à 2 ports 100Base-T PCI/ 2 ports Ultra2 SCSI	16
	Carte réseau à quatre ports 10/100Base-TX	16
	Carte de réseau en anneau à jeton 802.5 4/16/100 Mbit/s	16
	Adaptateur MMF ATM 155 Mbit/s	16

Nombre maximal de cartes d'interface supplémentaires (consulter le tableau des cartes d'E/S soutenues)	Interface série PSI à 2 ports X.25/SDLC/relais de trames	16
	Carte réseau FDDI	16
	Multiplexeur de terminal à 8 ports	16
	Multiplexeur de terminal à 64 ports	16
	Adaptateur à canaux de fibres Hyperfabric2	4

Spécifications électriques	Courant d'entrée c.a.	200 — 240 V 50/60 Hz
	Systèmes d'alimentation remplaçables à chaud	6 au total, 2 inclus avec le système de base
	Entrées d'alimentation c.a. redondante	2 requises, 4 cordons pour la redondance 2N
	Dissipation de puissance type (VA) pour les configurations d'UC, mémoire, disque, E/S maximales	3 560 VA 17,8 A @ 200 V c.a.
	Dissipation de puissance maximale (VA) ¹	5 100 VA, 25,5 A à 200 V c.a.
	Facteur de puissance à pleine charge	0,98 (approximativement)

Spécifications

Valeur nominale en kW 6.0
pour une charge de
système d'alimentation
non interruptible¹

¹ Les spécifications de puissance et de dissipation thermique constituent des valeurs maximales théoriques dans les pires conditions et peuvent augmenter avec les mises à niveau futures.

Préparation du site	Planification du site et installation incluses	Oui
	Profondeur (cm/po)	76,2 cm (30 po)
	Largeur (cm/po)	48,2 cm (19 po)
	Hauteur (cm (po)/EIA) (serveur monté en armoire)	75,5 cm (29,75 po)/17 unités
	Hauteur (cm/po) (serveur console)	83,3 cm (32,8 po)
	Poids (kg/lb)	168 kg (370 lb)

Spécifications environnementales	Bruit acoustique (puissance de bruit) à 25 °C	7,2 bels (LwA)
	Bruit acoustique (puissance de bruit) à 30 °C	7,5 bels (LwA)
	Bruit acoustique (opérateur/au voisinage) à 24 °C	61 dB (LpA)
	Température de service (jusqu'à 1524 m (5 000 pi) ²)	5° — 35 °C (41° — 95 °F)
	Température hors service	-40° — 70 °C (-40° — 158 °F)
	Taux de variation maximal de la température	20 °C/h
	Humidité relative de service	15 % — 80 % (sans condensation), température humide max. = 26 °C
	Humidité relative hors service	5 % — 90% (sans condensation)
	Altitude de service au-dessus du niveau de la mer	Jusqu'à 3 km (10 000 pi)
	Altitude hors service au-dessus du niveau de la mer	Jusqu'à 4,5 km (15 000 pi)

² La température de service maximale est valable jusqu'à une altitude de 1 524 m (5 000 pi). Pour les altitudes plus élevées, réduire la valeur nominale de la température maximale de 1 °C/350 m (1 000 pi) au-dessus de 1 524 m (5 000 pi).

Spécifications

Conformité aux normes	Numéro de modèle réglementaire	RSVLA-0102
	Interférences électromagnétiques	Conformité aux règles et règlements FCC, partie 15, pour un appareil numérique de classe A. Déclaration de conformité du fabricant à la norme EN 55022 niveau A, homologation VCCI, classe 1, RLL (Corée)
	Sécurité	Homologation UL, cUL, conforme à EN 60950

© 2004 Hewlett-Packard Development Company, L.P.

L'information contenue dans ce document est sujette à changement sans préavis.

Intel et Itanium sont des marques déposées ou des marques de commerce de Intel Corporation aux É.-U. et (ou) dans d'autres pays.

Les seules garanties couvrant les produits et les services HP sont énoncées exclusivement dans la documentation accompagnant ces produits et services. Aucun élément du présent document ne peut être interprété comme constituant une garantie supplémentaire. Hewlett-Packard ne se tient responsable d'aucune erreur technique ou de rédaction, ou d'omission dans le présent document.