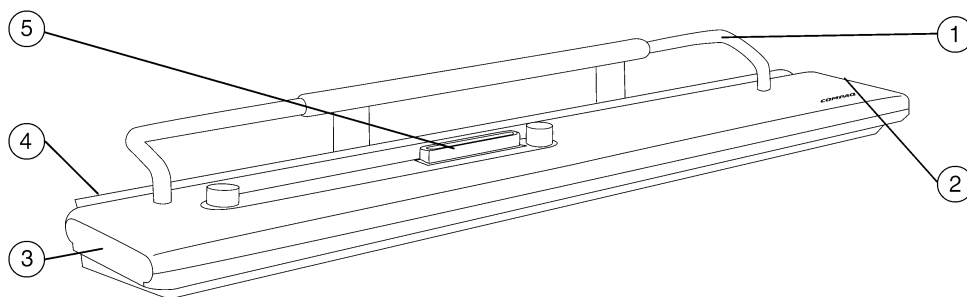


## MODÈLES

**Duplicateur de ports**  
(Illustration du haut)  
269095-001

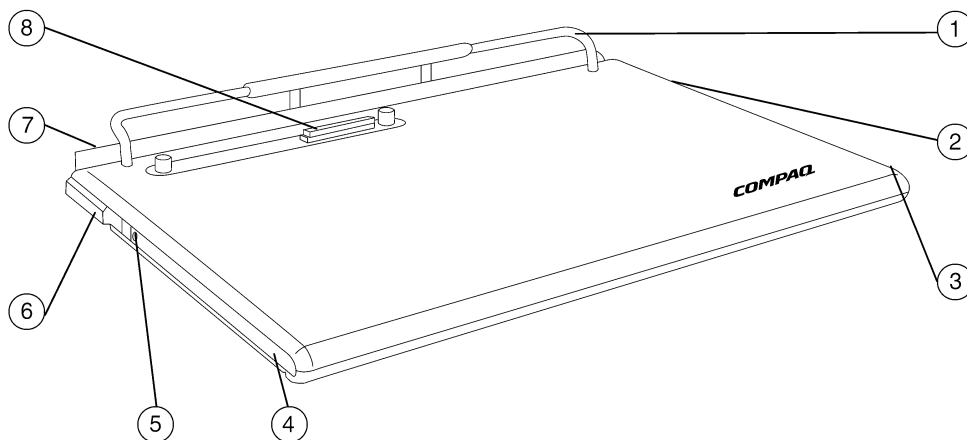
**Duplicateur de ports évolué**  
(Illustration du bas)  
269094-001

**Base d'écran**  
(Non illustrée)  
274407-B25



### Duplicateur de ports

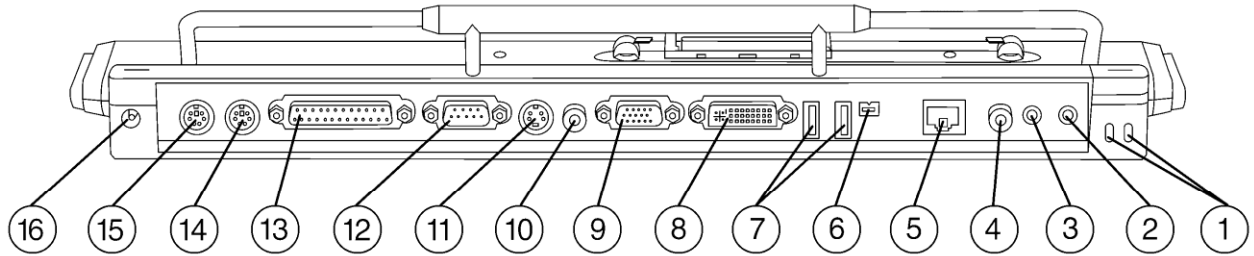
- |  |   |
|--|---|
| 1. Rails-guides coulissants            | 3. Bouton d'éjection (deuxième de deux) |
| 2. Bouton d'éjection (premier de deux) | 4. Interrupteur de tension              |
|  | 5. Connecteur d'arrimage                |



### Duplicateur de ports évolué

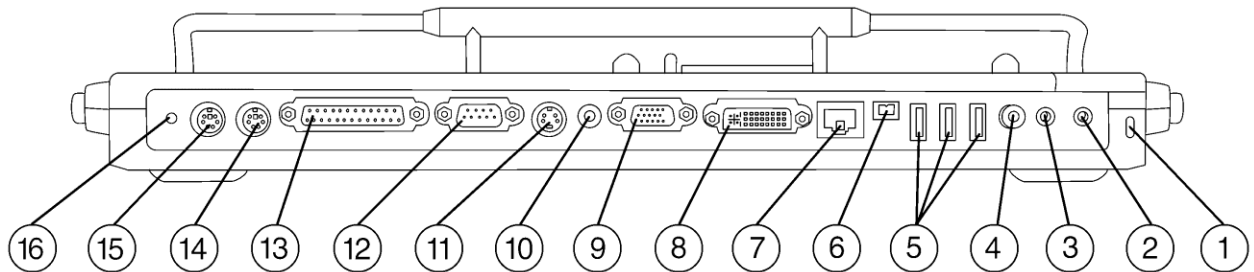
- |  |   |
|--|---|
| 1. Rails-guides coulissants            | 5. Bouton d'éjection d'unité Multibay   |
| 2. Bouton d'éjection (premier de deux) | 6. Bouton d'éjection (deuxième de deux) |
| 3. Baie MultiBay (première de deux)    | 7. Interrupteur de tension              |
| 4. Baie MultiBay (deuxième de deux)    | 8. Connecteur d'arrimage                |

## Duplicateur de ports



- |   |                               |
|---|-------------------------------|
| 1. Connecteurs du câble de sécurité         | 9. Port VGA                   |
| 2. Prise d'entrée audio                     | 10. Sortie vidéo composite    |
| 3. Prise de sortie audio                    | 11. Sortie S-vidéo            |
| 4. Prise d'écouteurs SPDIF (audionumérique) | 12. Port série                |
| 5. Port de carte réseau (RJ-45)             | 13. Port parallèle            |
| 6. Port d'interface 1394                    | 14. Port de clavier           |
| 7. Ports USB (2 ports)                      | 15. Port de souris            |
| 8. Port d'interface DVI (vidéonumérique)    | 16. Connecteur d'alimentation |

## Duplicateur de ports évolué



- |   |                               |
|---|-------------------------------|
| 1. Connecteur du câble de sécurité          | 9. Port VGA                   |
| 2. Prise d'entrée audio                     | 10. Sortie vidéo composite    |
| 3. Prise de sortie audio                    | 11. Sortie S-vidéo            |
| 4. Prise d'écouteurs SPDIF (audionumérique) | 12. Port série                |
| 5. Ports USB (3 ports)                      | 13. Port parallèle            |
| 6. Port d'interface 1394                    | 14. Port de clavier           |
| 7. Port de carte réseau (RJ-45)             | 15. Port de souris            |
| 8. Port d'interface DVI (vidéonumérique)    | 16. Connecteur d'alimentation |

### CARACTÉRISTIQUES STANDARD DU DUPLICATEUR DE PORTS

#### Compatibilité

---

Les NOUVELLES solutions d'arrimage communes de Compaq sont compatibles avec plusieurs modèles de blocs-notes. Au départ, le duplicateur de ports est compatible avec les modèles *Evo*<sup>MC</sup> N800c, N800v et *Presario*<sup>MC</sup> 2800. Les blocs-notes à venir seront construits en fonction de ces solutions communes de duplication de ports.

#### Arrimage/désarrimage à chaud

---

L'arrimage/désarrimage à chaud est soutenu sous Microsoft<sup>MD</sup> Windows<sup>MD</sup> 2000, Microsoft Windows XP Professionnel et Microsoft Windows 98 SE.

#### Carte réseau

---

Le duplicateur de ports incorpore une connexion directe de carte réseau de sorte que la carte réseau du bloc-notes offre toutes les fonctions de réseautage.

#### Charge de la batterie

---

La batterie principale des blocs-notes peut être chargée quand elle est connectée au duplicateur de ports si l'adaptateur c.a. (fourni avec le duplicateur) est branché sur une source d'alimentation.

#### Degré élevé de sécurité

---

Le duplicateur de ports comprend des connecteurs qui incorporent deux niveaux de sécurité. Un premier connecteur permet d'attacher le duplicateur de ports à un objet fixe. Le deuxième connecteur permet d'attacher le duplicateur de ports et le bloc-notes à un objet fixe.

#### Traitement multimédia

---

- Prise d'entrée de ligne
- Prise de sortie de ligne
- Sortie S-Vidéo
- Sortie vidéo composite
- Prise d'écouteurs SPDIF

#### Duplication de ports

---

- Port série
- Port parallèle
- Port PS/2 (2)
- Port USB 2.0 (2)
- Connexion directe de carte réseau
- Port VGA
- Port d'interface DVI-D
- Port d'interface 1394 – *Soutien compris seulement si le bloc-notes inclut le soutien natif de l'interface 1394*

**REMARQUE** : vitesses USB 2.0 ou USB 1.1 selon les caractéristiques du bloc-notes.

#### Service et soutien

---

Garantie limitée d'un an

**REMARQUE** : certaines restrictions et exclusions s'appliquent. Pour obtenir de plus amples renseignements, communiquer avec le Centre d'information sur les produits Compaq au 1 888 88-COMPAQ.

### CARACTÉRISTIQUES STANDARD DU DUPLICATEUR DE PORTS ÉVOLUÉ

#### Compatibilité

---

Les NOUVELLES solutions d'arrimage communes de Compaq sont compatibles avec plusieurs modèles de blocs-notes. Au départ, le duplicateur de ports évolué est compatible avec les modèles *Evo* N800c, N800v et *Presario* 2800. Les blocs-notes à venir seront construits en fonction de ces solutions communes de duplication de ports.

#### Arrimage/désarrimage à chaud

---

L'arrimage/désarrimage à chaud est soutenu sous Microsoft Windows 2000, Microsoft Windows XP Professionnel et Microsoft Windows 98 SE.

**REMARQUE** : le soutien des périphériques *MultiBay* n'est pas offert sous Microsoft Windows 98 SE.

#### Carte réseau

---

Le duplicateur de ports évolué incorpore une connexion directe de carte réseau de sorte que la carte réseau du bloc-notes offre toutes les fonctions de réseautage.

#### Périphériques *MultiBay*

---

Le duplicateur de ports évolué intègre deux baies *MultiBay* fondées sur port USB 2.0 et compatibles avec la plupart des périphériques *MultiBay*.

#### Charge de la batterie

---

La batterie principale des blocs-notes peut être chargée quand elle est connectée au duplicateur de ports évolué si l'adaptateur c.a. (fourni avec le duplicateur) est branché sur une source d'alimentation. La charge de la batterie *MultiBay* n'est pas soutenue sur le duplicateur de ports évolué.

#### Degré élevé de sécurité

---

Le duplicateur de ports évolué comprend un connecteur qui incorpore trois niveaux de sécurité. Le premier niveau permet d'attacher le duplicateur de ports évolué à un objet fixe. Le deuxième niveau permet d'attacher le duplicateur de ports et le bloc-notes à un objet fixe. Au troisième niveau, le duplicateur de ports évolué et le bloc-notes peuvent être attachés à un objet fixe et les baies *MultiBay* peuvent être verrouillées de manière à empêcher le retrait des périphériques *MultiBay*.

#### Traitement multimédia

---

- Prise d'entrée de ligne
- Prise de sortie de ligne
- Sortie S-Vidéo
- Sortie composite vidéo
- Prise d'écouteurs SPDIF

#### Duplication de ports

---

- Port série
- Port parallèle
- Port PS/2 (2)
- Port USB 2.0 (3)
- Connexion directe de carte réseau
- Port VGA
- Port d'interface DVI-D
- Port d'interface 1394 – *Soutien compris seulement si le bloc-notes inclut le soutien natif de l'interface 1394*

**REMARQUE** : vitesses USB 2.0 ou USB 1.1 selon les caractéristiques du bloc-notes.

#### Service et soutien

---

Garantie limitée de trois ans

**REMARQUE** : certaines restrictions et exclusions s'appliquent. Pour obtenir de plus amples renseignements, communiquer avec le Centre d'information sur les produits Compaq au 1 888 88-COMPAQ.

## SPÉCIFICATIONS

Dimensions (H x L x P)	Duplicateur de ports	2,7 x 41,2 x 7,5 cm (1 x 16 x 3 po)	
	Duplicateur de ports évolué	3,2 x 41,2 x 30 cm (1,2 x 16 x 12 po)	
Poids	Duplicateur de ports	0,68 kg (1,5 lb)	
	Duplicateur de ports évolué (sans unités)	2 kg (4,6 lb)	
Système d'alimentation (entrée)	Duplicateur de ports	Tension nominale	100 — 240 V
		Courant nominal	1,7 A rms
		Gamme de fréquences du secteur	50 — 60 Hz
	Duplicateur de ports évolué	Tension nominale	100 — 240 V
		Courant nominal	1,5 A rms
		Gamme de fréquences du secteur	50 — 60 Hz
Température	Service	10° — 35 ° C (50° — 95 ° F)	
	Hors service	-10° — 60 ° C (14° - 140 ° F)	
Humidité relative	Service	10 % — 90 % (sans condensation)	
	Hors service	5 % — 90 % Température humide maximale de 38,7 ° C (101,6 ° F)	
Altitude maximale	Service	0 — 3 048 m (0 — 10 000 pi)	
	Hors service	0 — 9 144 m (0 — 30 000 pi)	
Choc	Service	10 G, 11 ms, semi-sinusoïdal	
	Hors service	60 G, 11 ms, semi-sinusoïdal	
Vibration	Service	0,5 G de zéro à crête, 10 — 500 Hz, balayage de 0,25 octave/min	
	Hors service	1 G de zéro à crête, 10 — 500 Hz, balayage de 0,5 octave/min	

### OPTIONS CONNEXES

Base d'écran	Base d'écran	274407-B25
Périphériques <i>MultiBay</i>	Unité DVD-ROM/CD-RW 8X (combinée)	260472-B25
	Unité CD-RW 16X	269088-B25
	Unité CD-RW 8X	136186-B25
	Unité DVD-ROM 8X	138230-B25
	Unité CD-ROM 24X	298452-B25
	Unité de disquette de 1,44 Mo	226935-B25
	Unité <i>SuperDisk</i> LS-120 2X	217387-B25
	Unité de disque dur de 30 Go	212791-B25
	Unité de disque dur de 40 Go	263472-B25
Périphériques d'entrée	Souris PS/2 à deux boutons (anthracite)	103180-B21
	Souris USB à deux boutons (anthracite)	195255-B25
	Clavier PS/2 (anthracite)	118003-008
	Clavier USB (anthracite)	222726-008
	Clavier et souris sans fil	251385-008

### COMPATIBILITÉ

#### Ordinateurs portatifs

Blocs-notes Compaq *Evo* N800c et N800v

Ordinateur portatif Compaq *Presario* 2800

#### Les PC Compaq utilisent une version originale de Microsoft® Windows®

<http://www.microsoft.com/piracy/howtotell>

©2002 Société Compaq Canada. Compaq, le logo Compaq, *Presario* et *Evo* sont des marques déposées ou des marques de commerce de Compaq Information Technologies Group, L.P. aux États-Unis et (ou) dans d'autres pays. Microsoft et Windows sont des marques déposées ou des marques de commerce de Microsoft Corporation aux États-Unis et (ou) dans d'autres pays. Tous les autres noms de produits mentionnés dans ce document peuvent être des marques de commerce de leurs sociétés respectives. Imprimé au Canada.

Compaq ne se tient responsable d'aucune erreur technique ou de rédaction, ou d'omission dans le présent document. L'information contenue dans ce document est sujette à changement sans préavis et fournie « telle quelle » sans garantie d'aucune sorte. Les garanties limitées couvrant les produits Compaq sont énoncées exclusivement dans la documentation accompagnant ces produits. Aucun élément du présent document ne peut être interprété comme constituant une garantie supplémentaire.